

Ventilasjonsaggregat K2.1

Ventilasjonsaggregat med
integret kjøkkenvifte





To i en!

Flexit K2.1 er et ventilasjonsaggregat med roterende varmegjenvinner og integrert kjøkkenhette. Produktet plasseres på kjøkken over komfyr, og passer til både nye og eksisterende leiligheter, hybelleiligheter, rekkehus og mindre eneboliger.

Gir et optimalt inneklima

K2.1 sørger for ren og frisk luft til hele boligen. Med finfilter og varmegjenvinner, sikrer man et sunt og godt innemiljø på en energieffektiv måte.

Effektiv fjerning av matos og matlukt

Under matlaging fanges matos opp i kjøkkenhetten og matlukt fjernes effektivt. For å unngå tilsmussing går matosen i bypass, utenom rotorgjenvinneren.

Kjøkkenhetten leveres med et glasskjørt. Den effektive viften sammen med glasskjørtet sørger ekstra god oppfangning av os. Produktet kan monteres uten volumdel. Dette krever egen profillist som må bestilles. Kjøkkenhetten er utstyrt med kompaktlysrør som sørger for godt arbeidslys.



I tillegg til hvit, kommer K2.1 nå i rustfritt stål.

Stillegående

Flexit K2.1 er utviklet for plassering i åpne kjøkkenløsninger. Dette stiller strenge krav til lyd. Aggregatet er godt støyisolert og luftstrømmene innvendig i aggregatet går enkleste vei med minst mulig motstand. Viftenes plassering og viftehusenes utforming sikrer minst mulig luftmotstand og dermed lav lyd. K2.1 har solid konstruksjon med ekstra lydemping.

Moderne og funksjonell design

Universell utforming har stått sentralt i designutviklingen av Flexit K2.1. Hareide Designmill har bistått i designutviklingen, og i samarbeid med Norsk Designråd er det gjennomført brukertesting for å ivareta funksjonelle og ergonomiske forhold i produktene. Produktet kan tilpasses ulike høyder på overskap. Dekkpaneler i samme farge som aggregatet for å skjule kanalene over kjøkkenskap, leveres som tilbehør. Ytre mål på Flexit K2.1 gjør at det passer inn i kjøkkenmoduler med 60 cm bredde. Det passer til kjøkken med overskap fra 28 cm dybde.

Energieffektiv

Flexit K2.1 har høy virkningsgrad og lav energibruk. Byggeforskriftene krever at det gjenvinnes varme fra ventilasjonsluften. Flexit K2.1 er utstyrt med høyeffektiv roterende varmegjenvinner.



Energimerking

Ventilasjonsaggregatet K2.1 er energieffektivt og har energimerket A.

Produktbeskrivelse

Flexit K2.1 har roterende varmegjenvinner og integrert kjøkkenhette. Produktet plasseres på kjøkken over komfyr, og passer til både nye og eksisterende leiligheter, hybelleiligheter, rekkehus og mindre eneboliger. Aggregatet leveres med EC-vifter og to ePM1 55% (F7) kompaktfiler.

I den ene halvdel av rotoren passerer den kalde uteluften og i den andre halvdel passerer den varme avtrekksluften. Ved dette prinsippet vil en stor del av varmen i avtrekksluften bli overført til tilluften.

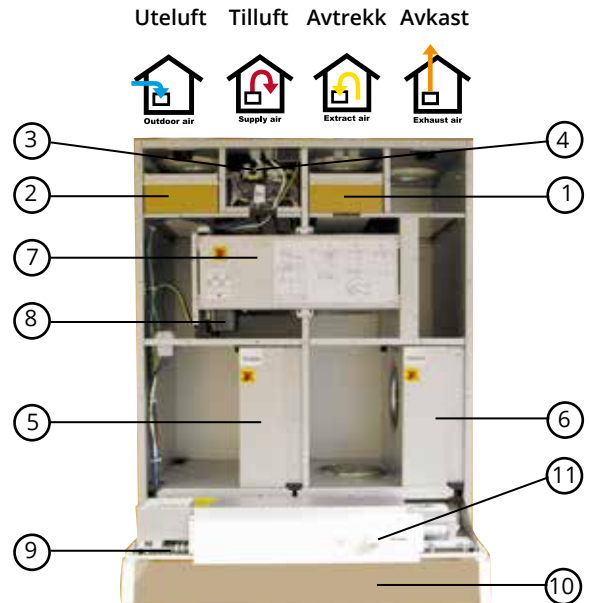
K2.1 er bygd opp med trykkende vifte på tilluften og sugende vifte på avtrekk, slik at luktoverføring unngås. Både avtrekk og tilluft er filtrert slik at forurensning ikke kommer i kontakt med rotormaterialet. Fuktigheten i avtrekksluften følger luften ut i avkastkanalen og ut av huset. Rotortechnologien krever ikke kondensavløp, noe som gjør installasjonen enklere.

Aggregatet har elektronisk styring som automatisk kobler gjenvinnerfunksjonen av/på i forhold til utetemperatur. Ved ekstra lav utetemperatur vil et ettervarmeelement sørge for at tilluften holder ønsket temperatur. Når det ikke er behov for gjenvinning (f.eks. sommertid), vil rotoren stanse. Flexit K2.1 er utstyrt med elektronisk automatikk som styres fra separat styringspanel, CI 60 eller CI 600.

Patentert rotordrift

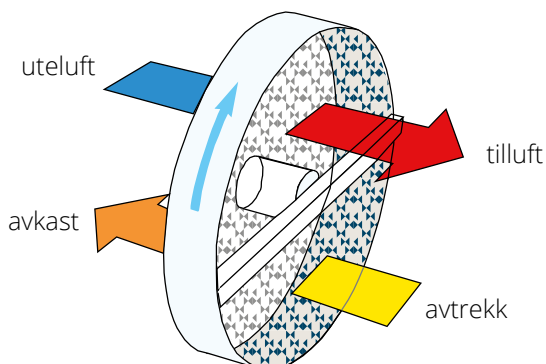
Flexit's løsning for drift, styring og overvåkning av varmegjenvinneren er unik og patentbeskyttet. Løsningen gir høy driftssikkerhet og svært lavt energiforbruk sammenlignet med konvensjonell rotordrift.

(Vist som venstremodell. Høyremodell er speilvendt.)



Oversiktsbilde (rotorveksler)

- | | |
|------------|---|
| 1 (F12) | Avtreksfilter |
| 2 (F11) | Tilluftfilter |
| 3 (EB1) | Ettervarmebatteri |
| 4 (F10-20) | Overhetingstermostat ettervarme (Reset) |
| 5 (M1) | Tilluftsvifte |
| 6 (M2) | Avtrekksvifte |
| 7 (HR-R) | Rotorvarmeveksler |
| 8 (M4) | Rotormotor |
| 9 | Styringsentral |
| 10 | Kjøkkenhette |
| 11 | Spjeldregulering |



Rengjøring og filterskift

Regelmessig filterskift og rengjøring av viftene sikrer at ventilasjonsaggregatet fungerer optimalt. Fettfilteret i stål må rengjøres jevnlig og kan rengjøres i oppvaskvaskmaskin.

Ventilasjonsaggregatet har to filter som filtrerer vekk utendørs forurensinger og som beskytter rotoren for smuss. Filter må skiftes etter behov, en til to ganger pr år, og filterskifte gjøres enkelt ved å åpne fronten og bytte til nye filter.

Med Flexit filterabonnement sendes filter direkte til ønsket adresse. Les mer om filterabonnement på www.flexit.no.



Filter til ventilasjonsaggregatet sitter lett tilgjengelig og byttes enkelt.



Flexit K2.1 sett fra undersiden. Fettfilter og glass for kompaktlysrør løsnes enkelt for rengjøring og bytte av lyskilde.

Styrepaneler

Med styrepanelene justeres ventilasjonen etter behov. Ventilasjonsaggregatet kan styres automatisk eller med regulering direkte via styringspanelet.

Styrepanelene er i hvit eller sort utførelse og med knapper og varslinger som er lett å forstå. Panelet har fysiske mål som passer til enkel veggboкс, og leveres med svakstrømledning for tilkobling mellom panel og aggregat. Flere paneler kan tilkobles dersom det er ønskelig å regulere ventilasjonen fra flere steder i boligen.

Flexit CI 60

Styrepanel CI 60 har alle nødvendige styrefunksjoner. På panelet er det mulighet for innjustering og regulering av hastighet og temperatur. Panelet gir signal ved feil på aggregatet og ved behov for filterbytte. Panelet har fysiske mål som passer til enkel veggboкс, og leveres med svakstrømsledning for tilkobling mellom panel og aggregat. Flere paneler kan tilkobles dersom det er ønskelig å regulere ventilasjonen fra flere steder i boligen.



Flexit CI 600

Styrepanelet CI600 har alle de samme funksjonene som CI60, men det har i tillegg noen ekstra finesser og styringsmuligheter:

- Urfunksjon
- Avtrekksregulering
- Fargedisplay som blant annet viser tid, dato, temperatur inne og ute, hvilke funksjoner som er aktivert på aggregatet og eventuelle alarmer
- Mulighet for kommunikasjon via modbus.

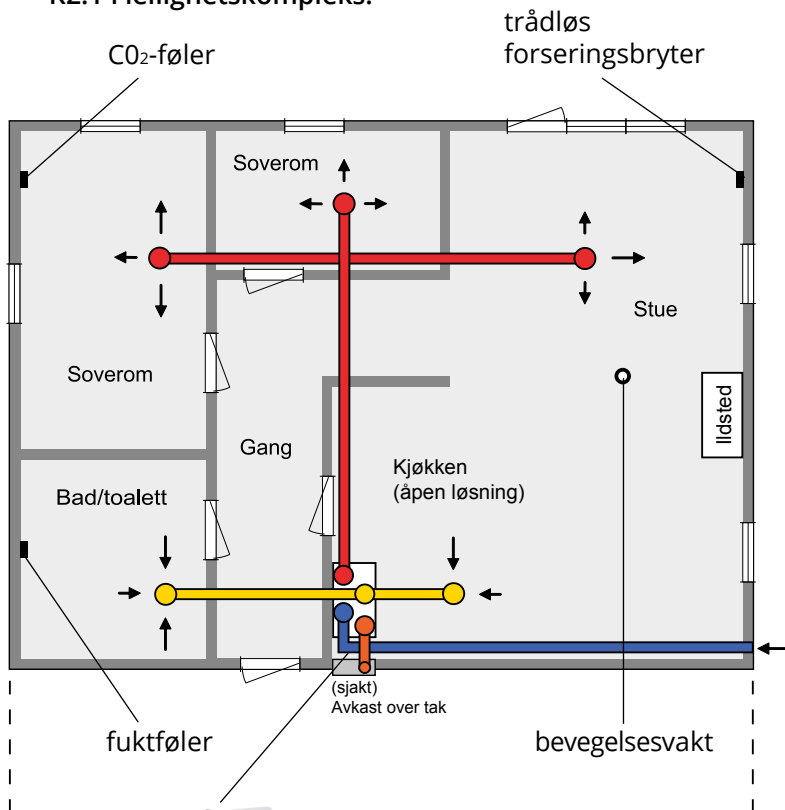


Behovsstyrt ventilasjon – riktig luftmengde til rett tid

Med behovsstyrt ventilasjon menes muligheten for å regulere ventilasjonen i bygget slik at behovene for beboerne ivaretas på en god måte og at bygget ventileres tilstrekkelig for å unngå mulige skader. Energieffektiv ventilasjon handler i tillegg til høy virkningsgrad og lav SFP, også om å tilføre riktig luftmengder til rett tid. Flexits nye automatikk er utviklet for å forenkle brukergrensesnittet for

riktig bruk. I tillegg er det mulig med en rekke styringsmuligheter. Via ur, CO₂, trykk, fukt og tilstedeværelse kan man automatisere ventilasjonen, sikre et godt innemiljø og et lavt energibruk. Dagens forskrifter gir mulighet for å redusere ventilasjonen når boligen ikke er i bruk og automatikken er forberedt for enkelt å klare dette.

K2.1 i leilighetskompleks:



Forklaring til fargekoder i ventilasjonssystemet:

- Avtrekk. Forurenset luft fjernes fra våtrom, bad og toaletter.
- Tilluft. Filtrert og temperert luft tilføres soverom og oppholdsrom.
- Avkastluft. Forurenset luft blåses ut av huset.
- Uteluft. Ren og frisk luft trekkes inn utenfra.

Styrepanel CI60 eller CI 600 (avansert) plassert på egnet sted i boligen for enkel regulering og overvåking av ventilasjonssystemet. Svakstrømsledning med kontakter medfølger. Elektrikerrør (20 mm) trekkes fra bryter til aggregat. Enkel veggboкс.



Fuktføler (art.nr. 110987) på bad og i våtrom som gir signal til aggregat om luftfuktighetsnivå i rommet. Ventilasjonen reguleres etter behov til max-innstilling. Føleren har mekanisk regulering og krever styreledning mellom føler og aggregat. Parallellkobles ved flere følere.



Bevegelsesvakt (art.nr. 09390) gir signal til aggregatet om å øke ventilasjon til max-innstilling. Krever 230 volt driftspenning og styreledning mellom føler og aggregat. Parallellkobles ved flere følere.



CO₂-føler (art.nr. 110991) i oppholdsrom som gir signal til aggregat om forureningsnivå i rommet. Ventilasjonen reguleres etter behov til max-innstilling. Krever 230 volt driftspenning og styreledning mellom føler og aggregat. Parallellkobles ved flere følere.



Trådløst bryter (art.nr. 113243) for forsterking (max) ventilasjon. Kan plasseres nær bad for god tilgjengelighet. Enkel ettermontering uten å trekke kabel. Inneholder både trådløs sender (batteri) som sitter i bryteren og mottaker som tilkobles aggregatet (kabel medfølger). Det kreves kun en mottaker, selv ved flere brytere.



Ildsted krever tilstrekkelig tilførsel av luft for å gi god trekk og hindre røyknedslag.



Trådløst bryter (art.nr. 113243) for økt tilluft ved bruk av ildsted. Kan plasseres nær ildsted for god tilgjengelighet. Enkel ettermontering uten å trekke kabel.



Flexit K2.1

Art.nr.	Type	EC-vifter (lavenergivifter)
700114	K2.1 RER W	hvit høyremodell
700119	K2.1 RER RF	rustfri høyremodell
700116	K2.1 REL W	hvit venstremodell
700118	K2.1 REL RF	rustfri venstremodell



Styrepaneler

Art.nr.	Type
09416	CI 600 Styrepanel, hvit med urfunksjon
09415	CI 600 Styrepanel, svart med urfunksjon
09411	CI 60 Styrepanel, hvit
09410	CI 60 Styrepanel, svart



Styrepanel tilkommer og type CI600 eller CI60 må angis ved bestilling. Om man ønsker å styre aggregatet fra flere steder, bestilles ekstra styrepanel.

Tilbehør

Art.nr.	Type
12767	Filtersett komplett
110362	Fettfilter
110987	Fuktføler/sensor for rom
110991	CO ₂ -føler
09861	Brann-/røykdetektor
09390	SP 450 Bevegelsevakt
113243	Forseringsbryter, trådløs
113244	Forseringsbryter, ekstra
116674	Signalforsterker
116496	Temperaturføler, NTC
111647	Modbusadapter CI 66
102405	Tettmansjett Ø125
102406	Tettmansjett Ø160
112727	Kombiboks V13 2x125mm, svart
112728	Kombiboks V13 2x125mm, hvit
112729	Kombiboks V13 2x160mm, svart
112730	Kombiboks V13 2x160mm, hvit
117291	Spjeld for grunnventilasjon via kjøkkenhette

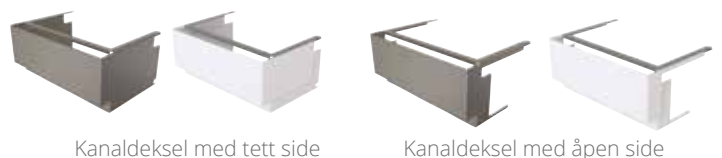
Kjøkkenhette uten volumdel

110058	Profillist uten glass, hvit
115628	Profillist uten glass, rustfri

Kanaldeksel

For kanalføring som går rett opp. Dekker høyde 215-380mm.

09863	Kanaldeksel tett side, hvit
115704	Kanaldeksel tett side, rustfri
For kanalføring som går til siden. Dekker høyde 215-380mm.	
09865	Kanaldeksel åpen side, hvit
115706	Kanaldeksel åpen side, rustfri



Tekniske data

	K2.1
Merkespenning	230 V
Frekvens	50 Hz
Sikringsstørrelse	10 A
Merkestrøm total	3,8 A
Merkeeffekt total	875 W
Merkeeffekt el-batterier	700 W
Merkeeffekt vifter	173 W
Merkeeffekt rotormotor	2 W
Viftetype	B-hjul
Viftemotorstyring	0-10 V
Viftehastighet-turtall, maks RPM	3 690 (3200)
Automatikk standard	CS 60
Osopppfang	75% ved 140 m ³ /h
Tetthetsklasse	IP21
Filtertype (tilluft/avtrekk)	ePM1 55% (F7)
Filtermål (bxhxd)	130x335x50 mm
Vekt	57 kg
Kanaltilkobling	Ø 125 mm (muffe)
Høyde (uten glasskjermer og stusser) *	700 mm
Bredde	598 mm
Dybde (målt inklusiv glasskjermer) *	510 mm
Farge	Hvit/rustfritt stål
RAL	9016
Glans	25-35
Belysning kompaktlysrør	11 W/G23

* Se målskisse neste side.

Energiklasse



CTRL 0,65

LOKAL BEHOVSSTYRING

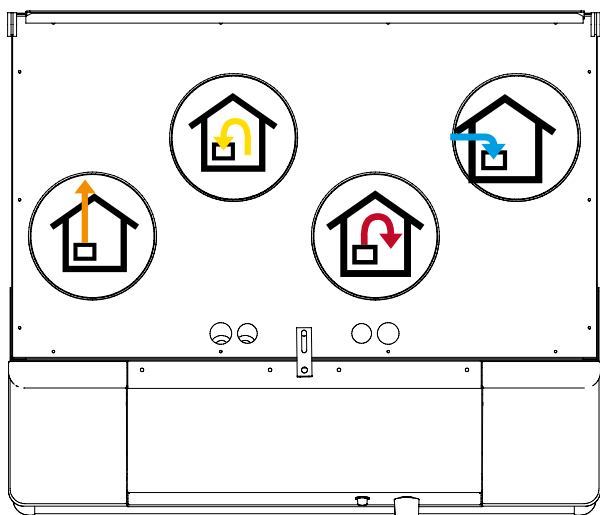
Styring med sensor for ulike soner

Tilbehør: App + CO₂-følere/bevegelsesvakt + spjeld

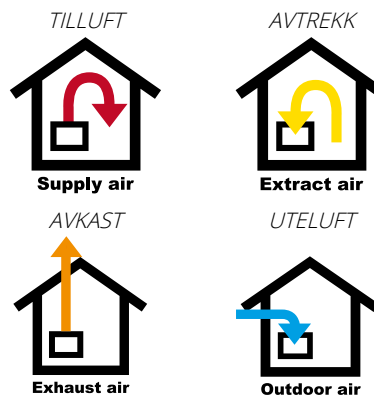
Resultat: Økt luftmengde i soner som har behov

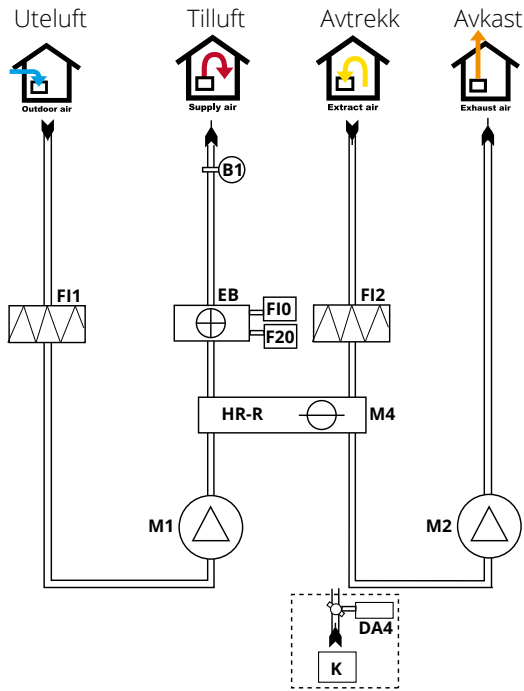
Symbolbruk

Disse produktene har en rekke symboler som brukes til merking av selve produktet og i installasjons- og brukerdokumentasjon.



EKSEMPEL PÅ NIPPELPLASSERING
(vist som høyremodell)

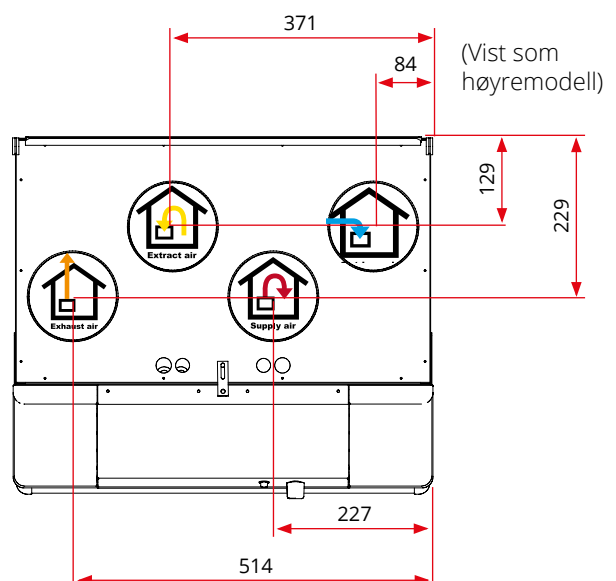
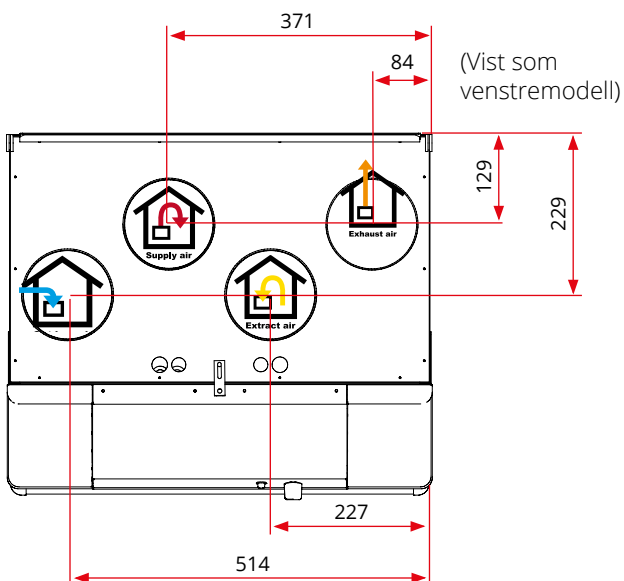
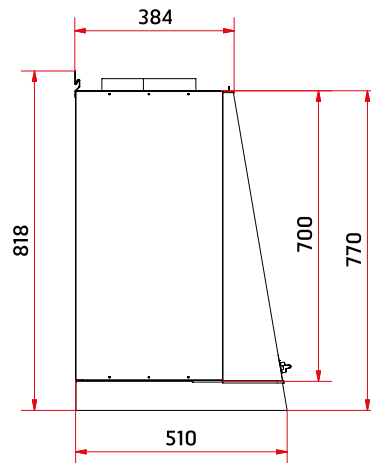
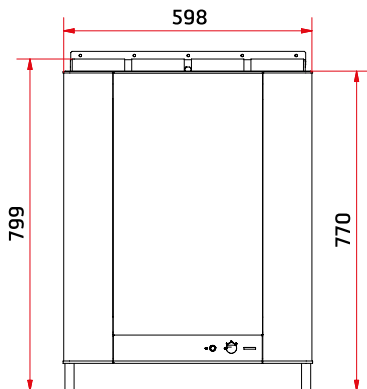




Systemskisse (elektrisk batteri)

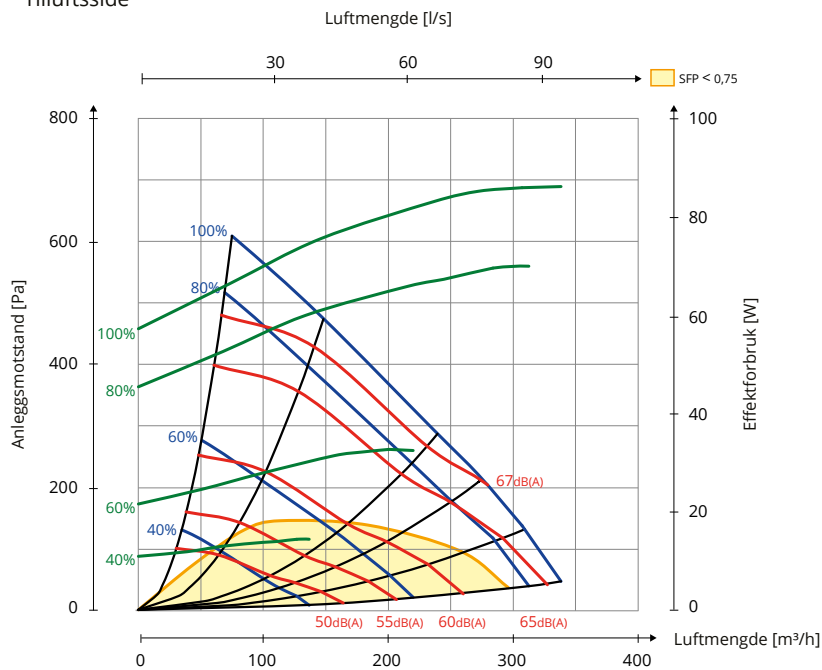
- B1 Temperaturføler, tilluft
- EB1 Etervarmeelement
- F10 Overhetingstermostat, manuell reset
- F20 Overhetingstermostat, automatisk reset
- F11 Tilluftsfilter
- F12 Avtrekksfilter
- M1 Tilluftvifte
- M2 Avtrekksvifte
- HR-R Rotorvarmeveksler
- M4 Rotormotor
- K Kjøkkenhette
- DA4 Spjeld

Målskisse

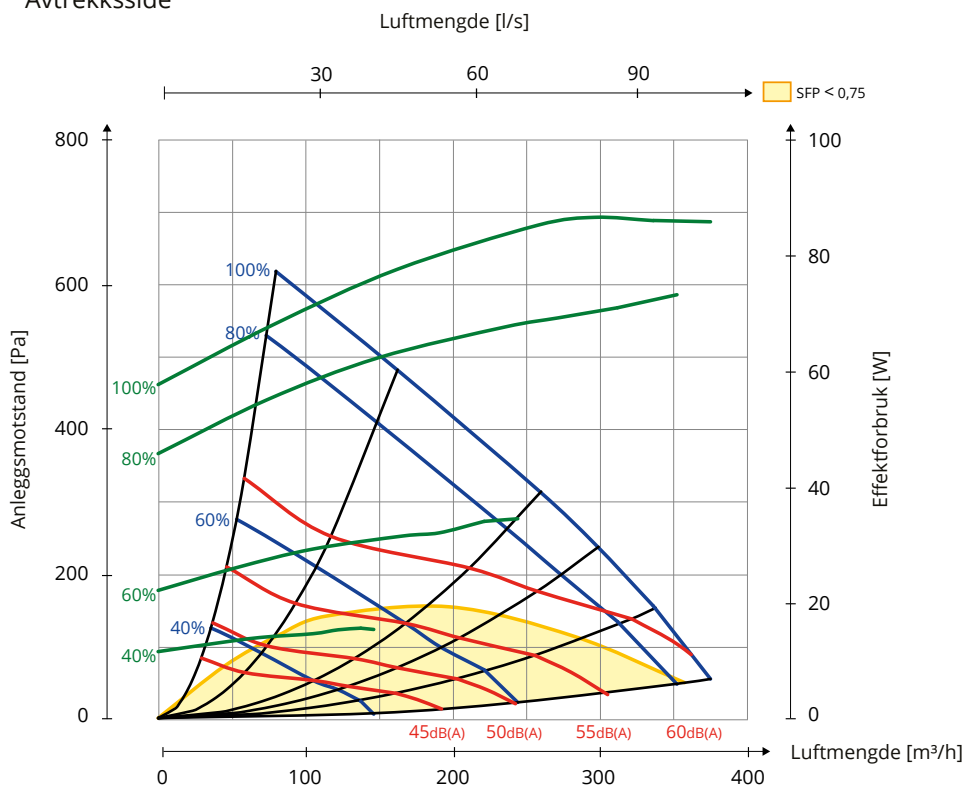


Kapasitetsdiagram, lyddata, spesifikasjoner - K2.1

Tilluftsside



Avtrekksside



Hz	63 Lw(dB)	125 Lw(dB)	250 Lw(dB)	500 Lw(dB)	1000 Lw(dB)	2000 Lw(dB)	4000 Lw(dB)	8000 Lw(dB)	LwA (dBA)
Tilluft	8	8	4	-2	-13	-12	-23	-30	
Avtrekk	10	10	5	-8	-15	-16	-28	-32	
Avstrålt 1	-12	-7	-8	-19	-30	-29	-33	-32	-15
Avstrålt 2	-5	-6	-13	-24	-32	-29	-39	-33	-17

Data for tilluft er målt i henhold til ISO 5136 «In duct method»
 Avstrålt støy er målt i henhold til ISO 9614-2
 Måleutstyr Bruel & Kjør 2260

Avstrålt 1: K2 hengende fritt
 Avstrålt 2: K2 innebygd i kjøkkeninnredning



Komplett balansert ventilasjonsanlegg.

I nye boliger og ved større oppgraderinger anbefaler vi et komplett balansert ventilasjonsanlegg.

Balansert ventilasjon sikrer et godt inn klima i alle rom, gjennom hele året. Balansert ventilasjon er energibesparende. Opptil 85 prosent av varmen i ventilasjonsluften gjenvinnes.

Et komplett balansert ventilasjonsanlegg består av et ventilasjonsaggregat med styring, kanalsystem med isolasjon og lydempere, tilluftventiler, avtrekksventiler, luftinntak og luftavkast. I tillegg finnes tilbehør som kan automatisere styringen av ventilasjonen. Selve ventilasjonsaggregatet består av to vifter, høyeffektiv roterende varmegjenvinner, rotormotor, to filter og styring.



A

Flexit K2.1



A

Flexit C 2



A

Nordic S2



A

Nordic S3



A

Nordic S4



NORSK DESIGNRÅD

NORWEGIAN DESIGN COUNCIL

SINTEF har i samarbeid med Flexit utviklet optimale teknologiske løsninger for nordisk klima med fokus på energieffektivitet og godt innemiljø.

Norsk Designråd har sammen med Flexit gjennomført brukerundersøkelser for å sikre optimal brukervennlighet.

Hareide Designmill har bistått Flexit i designutviklingen.

Flexit er leverandør av ren og frisk luft-løsninger for et sunt innemiljø. Flexit er markedsleder innenfor boligventilasjon og sentralstøvsuger og har levert ren og frisk luft til boliger i Norge siden 1974. Flexit er et norskeid firma. Alle produkter er utviklet og testet spesielt for nordisk klima. Det gir trygghet for deg!

Kontaktinformasjon

Telefon 69 81 00 00
post@flexit.no

Følg oss på



 **FLEXIT**[®]
BEDRE INNEKLIMA