



Nordic KS3

ART.NR. 800300, 800301

NO

BRUKERVEILEDNING

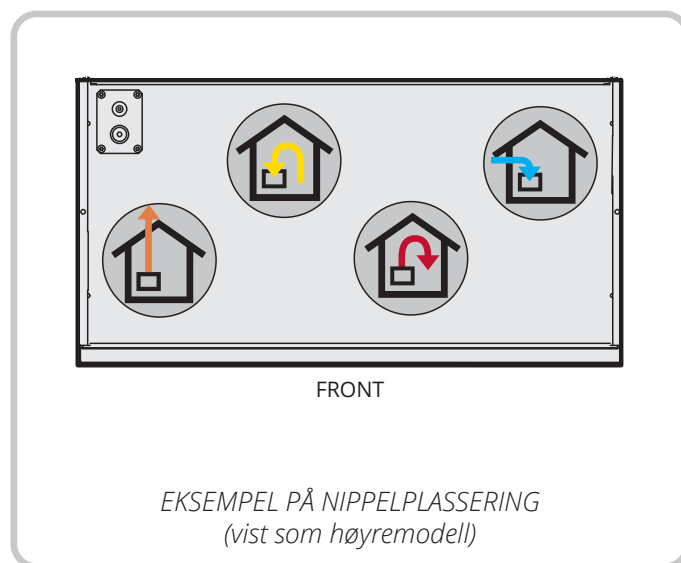
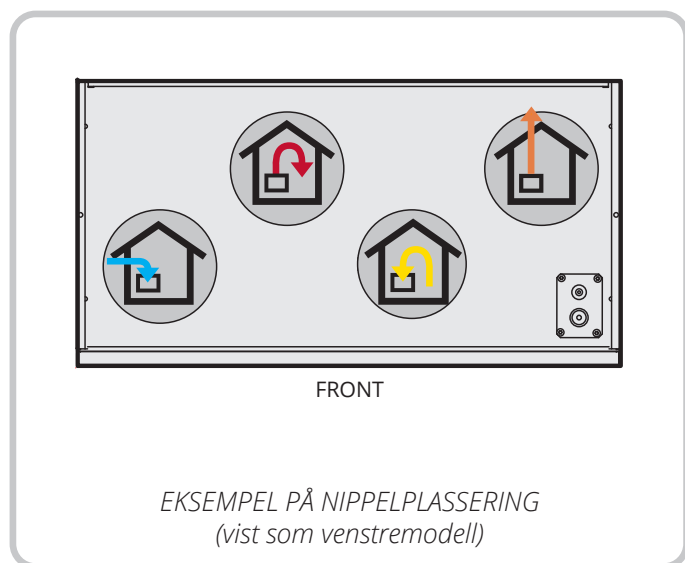
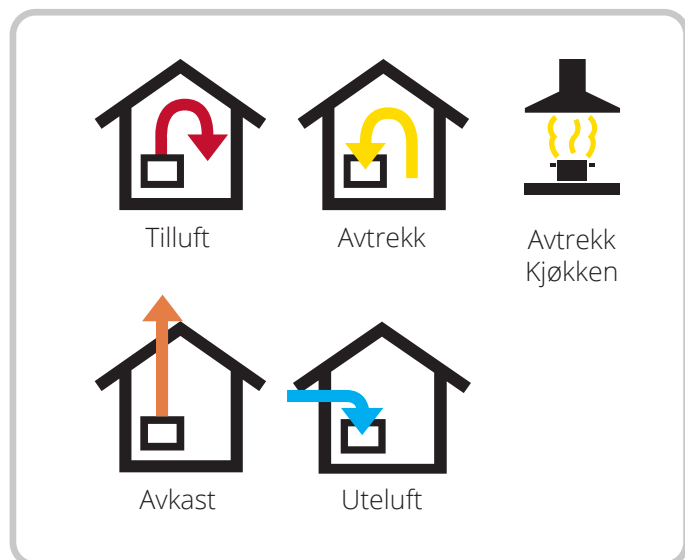
Ventilasjonsaggregat med mulighet for kjøkkenhette


Innhold

1.	Automatikk og automatiske funksjoner	6
2.	Funksjonsbeskrivelse.....	7
2.1.	Varmeelement	7
3.	Dør	8
3.1.	Aggregatdør.....	8
3.2.	Designfront/Ekstern front	8
4.	Rengjøring og vedlikehold.....	9
4.1.	Rengjøring av vifter	9
4.2.	Filter	10
4.3.	Skifte av børstelist	11
4.4.	Rengjøring av Rotor	13
5.	Vedlikeholdsskjema	14
6.	Feilsøking.....	15
7.	Reklamasjon.....	16
8.	Avfallshåndtering	16

Symbolbruk


Disse produktene har en rekke symboler som brukes til merking av selve produktet og i installasjons- og bruker-dokumentasjon.



 **FARE!** Når et tekstfelt har denne fargen, betyr det at livstruende eller alvorlig personskade kan bli konsekvensen hvis ikke instruksene følges.

 **FORSIKTIG!** Når et tekstfelt har denne fargen, betyr det at dårlig utnyttelsesgrad eller driftstekniske ulemper for produktet kan bli konsekvensen hvis ikke instruksene følges.

 **ADVARSEL!** Når et tekstfelt har denne fargen, betyr det at materiell skade kan bli konsekvensen hvis ikke instruksene følges.

 **INFO!** Når et tekstfelt har denne fargen, betyr det at det inneholder viktig informasjon.



SIKKERHETS- INSTRUKSJONER



- For å unngå risikoen for brann, elektrisk støt eller skade, les alle sikkerhetsinstruksjoner og advarseltekster før aggregatet tas i bruk.
- Rengjøring som ikke gjøres i henhold til denne veiledningen kan medføre en risiko for brann.
- Alle elektriske tilkoblinger må utføres av fagperson.
- Dersom det oppstår skade på strømkabel, skal denne skiftes av produsenten, produsentens serviceagent eller tilsvarende kvalifisert person.
- Aggregatet må ikke benyttes til avtrekk av brennbare eller lettantennelige gasser.
- Luften må ikke slippes ut i avtrekkskanaler som brukes til avtrekksluft fra apparater som brenner gass eller annet brensel.
- ADVARSEL! Tilgjengelige deler kan bli varme når de brukes sammen med kokeutstyr.
- Ikke flamber under kjøkkenheten.
- Det er installatøren sitt ansvar å sikre en helhetlig sikkerhets- og funksjonsvurdering av anlegget.
- ADVARSEL! Følg alltid denne veiledningen når du skal sette inn skruene eller justere enheten. Hvis disse instruksjonene ikke følges, kan det medføre elektrisk fare.
- Følg gjeldende forskrifter for avtrekk.
- Før døren åpnes: Slå av varme, la viftene gå i 3 minutter for å transportere bort varm luft, gjør aggregatet strømløst ved å dra ut støpselet og vent 2 minutter før dørene åpnes p.g.a. aggregatet inneholder elementer som ikke må berøres når de er varme.
- Tilkobling/frakobling til hovedtilførselen (nettkabelen) og sammenkobling mellom de ulike komponentene må være tilgjengelig og mulig.
- Det skal være mulig å koble fra enheten etter installasjon, enten gjennom en tilgjengelig stikkontakt eller en bryter i støpselet.

- Dette apparatet kan brukes av barn over åtte år og av personer med nedsatt sansevne eller fysisk eller psykisk funksjons- evne, eller personer med manglende erfaring eller kunnskap, hvis de får instruksjoner om sikker bruk av apparatet eller tilsyn som sikrer sikker bruk, og hvis de er klar over risikoen.
- Produktet er ikke beregnet for bruk av barn. Barn skal ikke leke med apparatet. Barn skal ikke utføre rengjøring eller vedlikehold uten tilsyn.



- Dette aggregatet er kun beregnet for ventilasjonsluft i boliger og yrkesbygg.
- For å opprettholde et godt innelima, tilfredsstill forskrifter og unngå kondensskader, skal aggregatet aldri stanses unntatt ved service/vedlikehold eller eventuelle uhell.
- Aggregatet må ikke kjøres uten at filtrene er på plass.
- Alt rørleggerarbeid må utføres av en autorisert rørlegger.
- Vannbatteriets plassering skal godkjennes av rørlegger pga. fare for vannlekkasje.



- Tørketrommel skal ikke kobles til aggregatet.
- Rommet må ha egen tilstrekkelig lufttilførsel når det brukes produkter som f.eks. gasskomfyrer, gasskaminer, peiser, vedovner, oljekjeler osv.



- Dersom det oppstår skade på strømkabelen, skal denne skiftes av produsenten, produsentens serviceagent eller tilsvarende kvalifisert person.

1. Automatikk og automatiske funksjoner

Denne veiledningen beskriver kun bruk av ventilasjonsaggregatet og går ikke inn på detaljer om installasjon/ bruk av automatikk.

Det fins også automatiske funksjoner på produktet som om nødvendig kan overstyre produktets valgte driftsmodus.

For mer informasjon om automatikk, se www.flexit.no.



*Bruerveiledning
Flexit GO*

- **Flexit GO-app**

For å regulere ventilasjonsaggregatet via smarttelefon/ nettbrett, last ned appen fra Google Play eller App Store. Se oppstartsguide for installatør (116628) og oppstartsguide for sluttbruker (116908).

- **Styrepanel NordicPanel (tilbehør)**
Se veiledning (120018).

Flexit GO-app



Google Play



App Store



For installatør, se oppstartsguide (116628).
For sluttbruker, se oppstartsguide (116908).

NordicPanel styrepanel (tilbehør)



*Monteringsveiledning
NordicPanel*



2. Funksjonsbeskrivelse

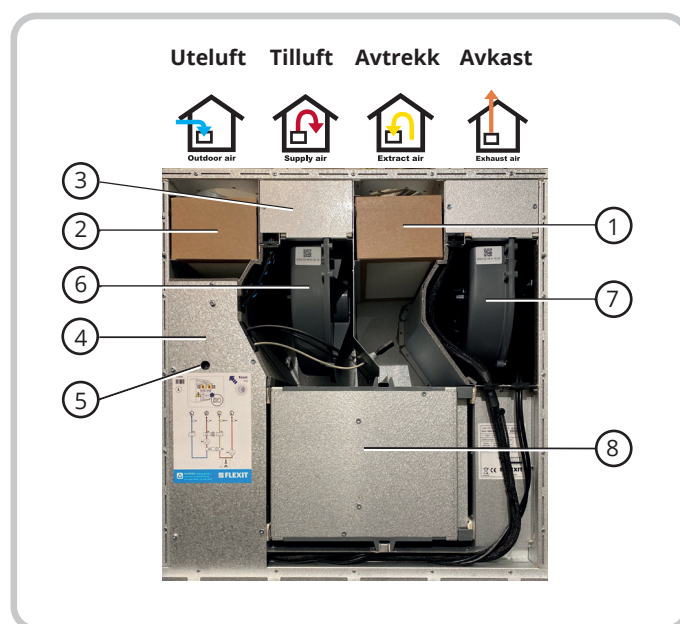
I den ene halvdel av rotoren (HR-R) passerer den kalde uteluften og i den andre halvdel passerer den varme avtrekksluften uten at de blir blandet med hverandre. Ved dette prinsippet vil en stor del av varmen i avtrekksluften bli overført til tilluften – varmemagasinprinsippet (se systemskisser). Ved ekstra lav utetemperatur vil i tillegg et termostatstyrt ettervarmeelement (EB) etterstrebe at tilluften holder ønsket temperatur. Denne tilluften føres via kanaler og ventiler til oppholdsrom og soverom. Avtrekksluften suges ut fra enten samme rom eller via dørspalter/overstrømningsrister til toalett og våtrom. Den brukte luften føres via kanalsystemet tilbake til aggregatet, gir fra seg varme, og blåses ut av bygningen via takhatt, kombiboks eller veggrist. Når det ikke er behov for gjenvinning, vil rotoren stanse. Ved ekstremt kalde utetemperaturer kan det være behov for å benytte elektrisk forvarme av typen kanalbatteri (tilbehør).

2.1. VARMEELEMENT

Varmeelementet er sikret mot overopphetning av termostat F20 som kopler ut ved 40°C. Som en ekstra sikkerhet kopler termostat F10 ut ved 80°C. Termostaten F10 må tilbakestilles manuelt ved å trykke inn resetknappen. Resetknappen finner du ved å åpne aggregatdøren, plassert rett over systemetiketten på elromdekselet.



INFO! Dette er et ventilasjonssystem og ikke oppvarmings-system. Boligen må varmes opp på normal måte.



Nr.	Forkortelse	Beskrivelse
1	F12	Avtrekkfilter
2	F11	Tilluftfilter
3	EB	Ettervarmebatteri
4	F10	Overopphetingstermostat ettervarme man. (reset)
4	F20	Overopphetingstermostat ettervarme auto.(reset)
5		Resetknapp for F10
6	M1	Tilluftsvifte
7	M2	Avtrekksvifte
8	HR-R	Rotorvarmeveksler

3. Dør



FARE! Før døren åpnes på aggregatet:
Slå av varme, la viftene gå i 3 minutter for å transportere bort varm luft, gjør aggregatet strømløst ved å dra ut støpselet og vent 2 minutter før dørene åpnes.

For mer informasjon om å slå av varmeelement, se brukerveiledning for Flexit GO (117078) eller NordicPanel (120426).



Brukerveiledning
Flexit GO



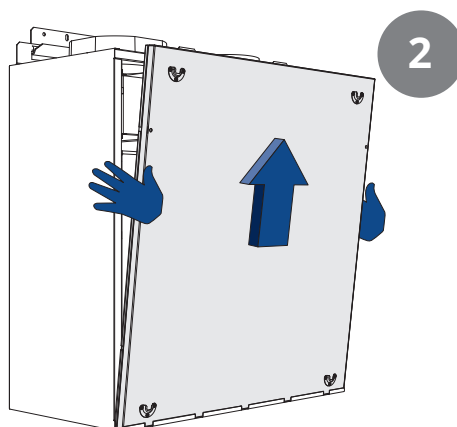
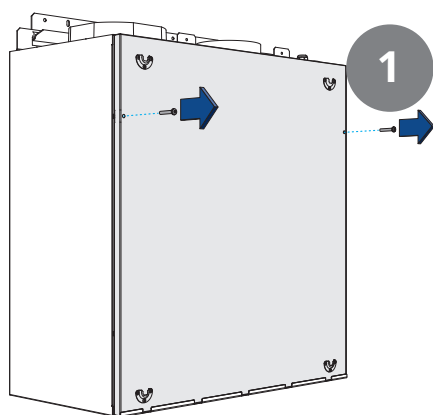
Brukerveiledning
NordicPanel



FARE! Husk at aggregatdør (7 kg) og designfront (5 kg) er tunge når de skal løftes ned fra aggregatet.

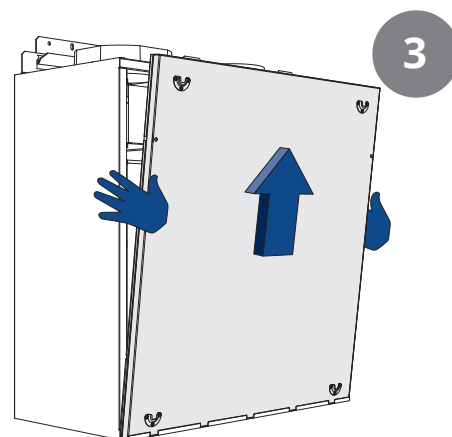
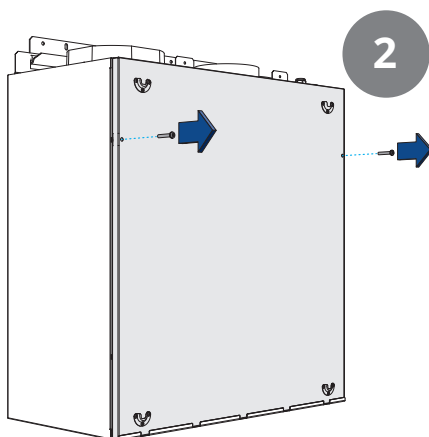
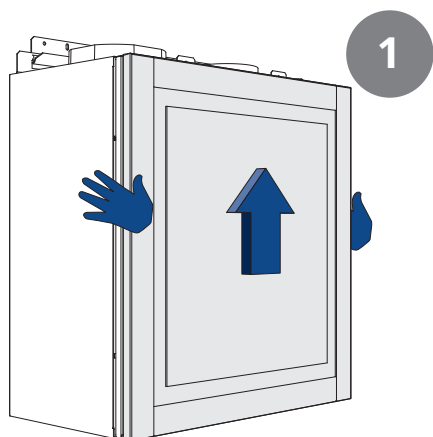
3.1. AGGREGATDØR

1. Skru ut de to skruene i aggregatdøren
2. Løft av døren



3.2. DESIGNFRONT/EKSTERN FRONT

1. Hekt av designfront/ekstern front
2. Skru ut de to skruene i aggregatdøren
3. Løft av døren



4. Rengjøring og vedlikehold



FARE! Før døren åpnes på aggregatet:
Slå av varme, la viftene gå i 3 minutter for å transportere bort varm luft, gjør aggregatet strømløst ved å dra ut støpselet og vent 2 minutter før dørene åpnes.

4.1. RENGJØRING AV VIFTER

Viftene rengjøres i h.t. tidsintervallene i kap.5. Vedlikeholdsskjema på side 14. Viftebladene rengjøres med fettopløsningsmiddel på en klut (for eksempel rødsprit), og eventuelt trykkluft hvis det er mulig.

NB! Pass på at motoren ikke blir utsatt for vann.



FORSIKTIG! Hvis aggregatet er tilkoblet kjøkkenhette og brukes ofte, skal avtrekksviften sjekkes og ved behov rengjøres oftere enn henvist i vedlikeholdsskjemaet.

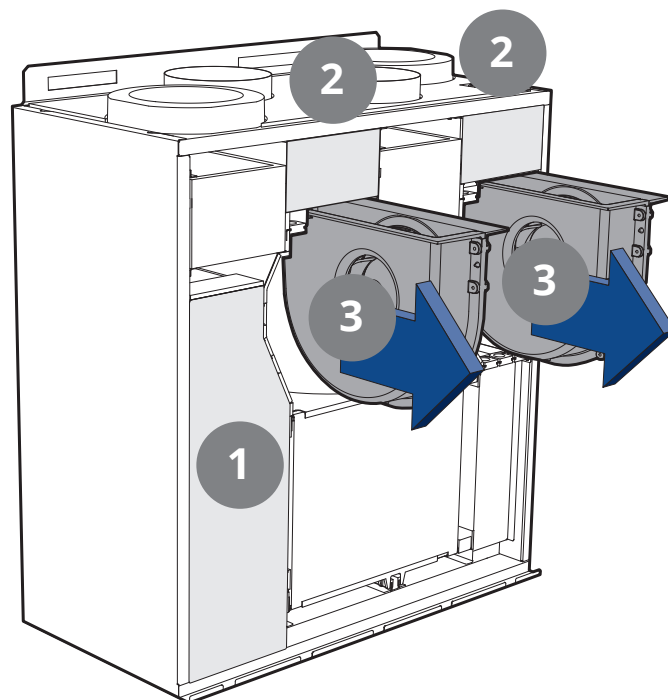


For å unngå å forveksle viftene, anbefales det å koble fra én vifte om gangen.

Viftene tas ut på følgende måte:

TIPS: Du behøver T20 

- Fjern dør som anvist i forrige kapittel.
- Skru ut skruene til elromdekselet og ta av dekselet (1).
- Trekk ut den elektriske hurtigkontakten i elrommet ved å presse inn samtidig som kontaktdelene trekkes fra hverandre.
- Dra kabelgjennomføringene ut av sporene.
- Fjern dekslene som sitter over viftene (2).
- Dra ut viftene (3).



Når viftene settes tilbake på plass, må de skyves godt inn.

4.2. FILTER

Filtrene har begrenset levetid, og for å bevare et sunt innemiljø er det viktig å bytte dem når de er nedsmusset.

Hvor ofte filtrene skal skiftes avhenger av forurensningsgraden i luften på stedet. Generelt skal filtrene skiftes minimum én gang per år, fortrinnsvis på høsten, etter pollensesongen. I områder med mye støv og forurensning bør filtrene skiftes vår og høst.

Nedsmussede filtre kan blant annet føre til:

- Redusert ytelse i aggregatet
- Tilsmussing av aggregatet
- Fuktskader
- Redusert kvalitet på inneluft

Det anbefales å tegne filterabonnement for å sikre fullt utbytte av anlegget.

! Det er viktig å bruke Flexit originalfilter.

Dersom du bruker et annet filter enn Flexits originalfilter, er det ikke sikkert at ventilasjonsaggregatet vil fungere som det skal. Flexit er derfor ikke ansvarlig for eventuelle funksjonsfeil.

! Begge filtre (både tilluft- og avtrekksfilter) skiftes samtidig.

! Påse at filteret ikke blir skadet ved installasjon. Et skadet filter reduserer anleggets effekt og luftens renhet.

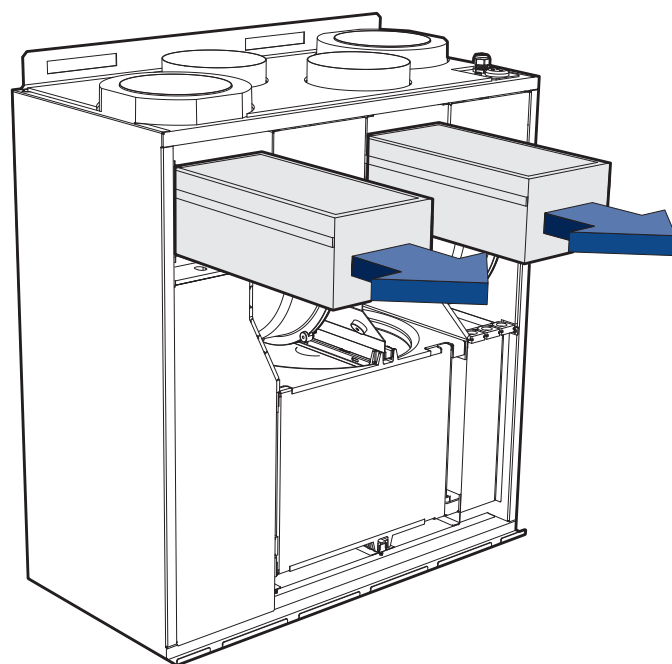
! Kontroller at pakningen på filteret er hel før du setter filteret inn. Dytt filteret deretter ordentlig på plass for å forhindre luftlekkasje.

⚠ **ADVARSEL!** Aggregatet skal ikke brukes uten filter.

! Tette filter kan redusere varmegjenvinning i ventilasjonsaggregatet samt forårsake fuktskader.

Vær oppmerksom på at en reklamasjon kan avslås dersom du bruker et annet filter enn Flexit originalfilter. Se "Tilbehør" for riktig filter under ditt aggregat på Flexits nettside.

Filtrene tas ut på følgende måte:



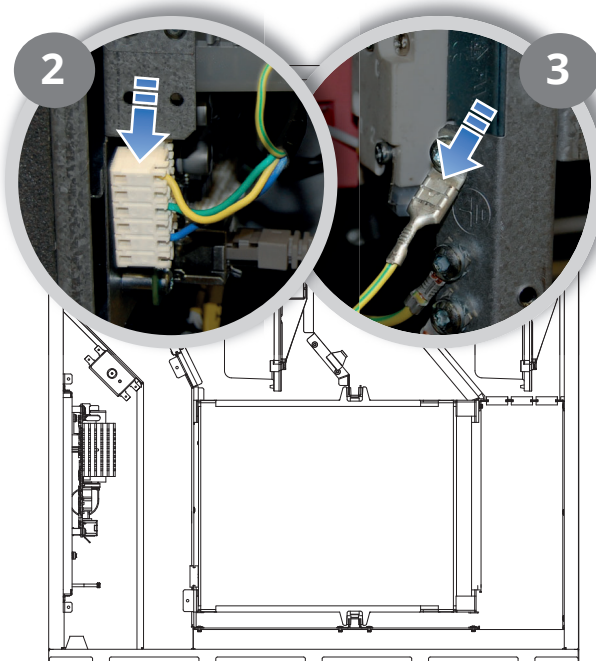
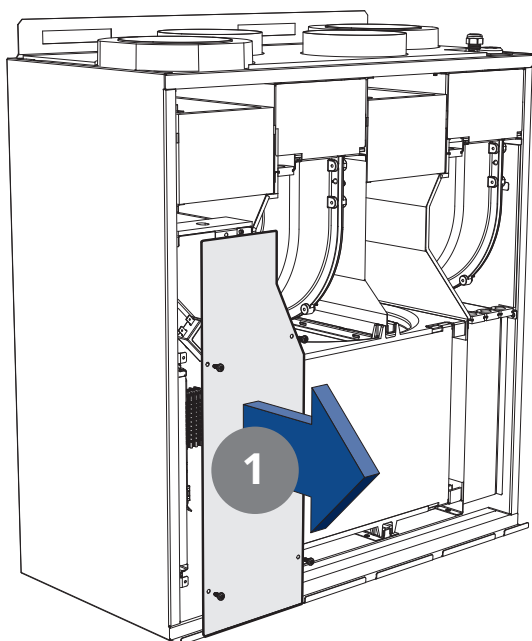
i Når filterene settes tilbake på plass, er det viktig at kortenden med pakning skyves inn først.

4.3. SKIFTE AV BØRSTELIST

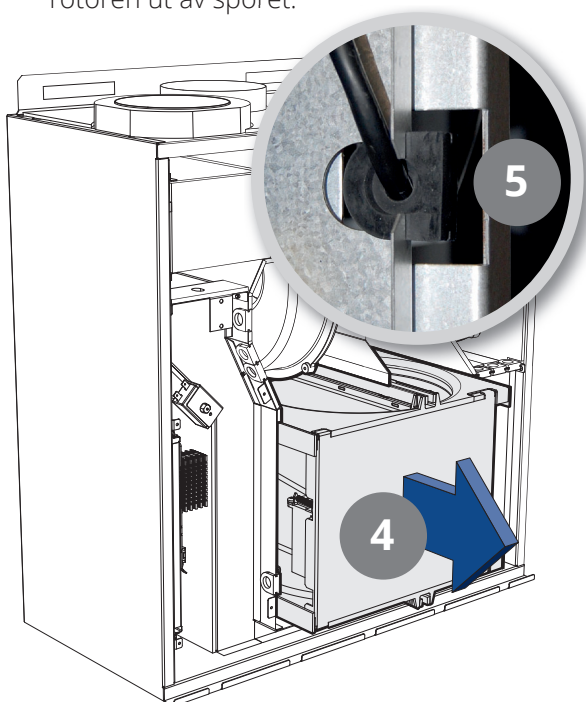
Børstelisteene blir slitt over tid. Dersom de tetter dårlig mot rotorveksleren kan et skifte være nødvendig. Alternativt kan de flyttes nærmere rotoren ettersom profilen de er festet i har to spor.

Slik går du fram:

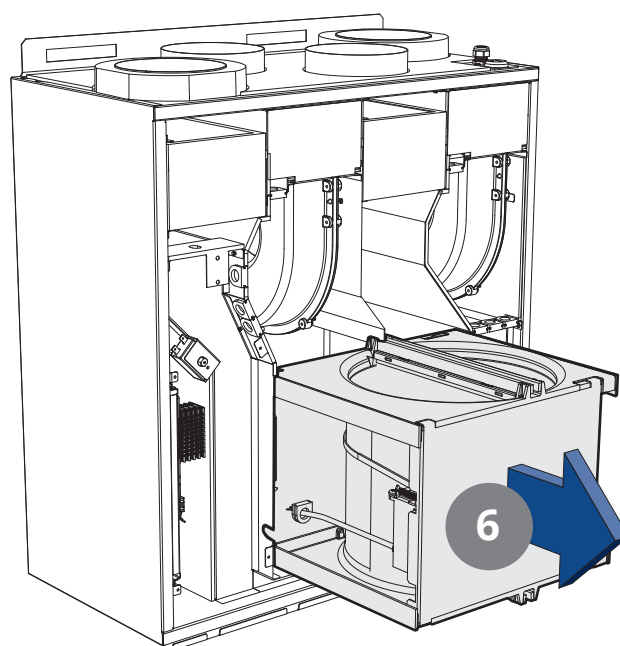
1. Skru ut skruene til el-dekselet og ta av dekselet.
2. Trekk ut rotorens hurtigkontakt fra kretskortet.
3. Trekk også ut kabelsko for å koble fra jording i kretskortet.



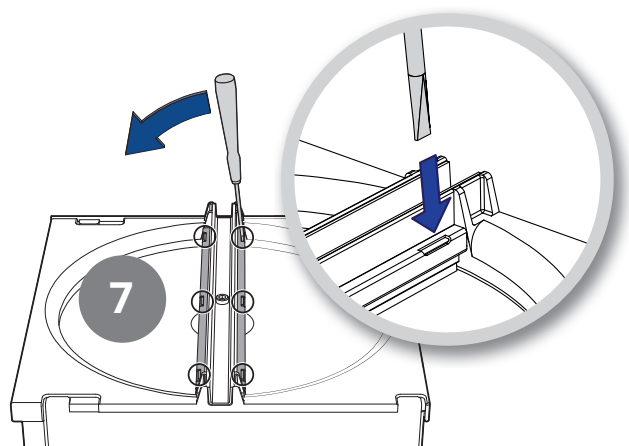
4. Trekk rotormodulen ca. 2-3 cm ut.
5. Dra kabelgjennomføringen som sitter på siden av rotoren ut av sporet.



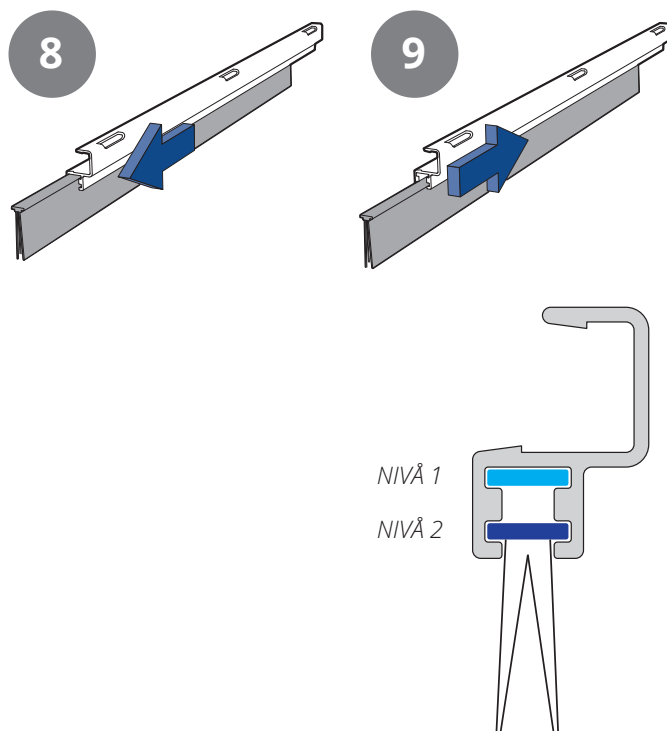
6. Trekk rotormodulen helt ut, slik at den kan legges med børsteliste opp.



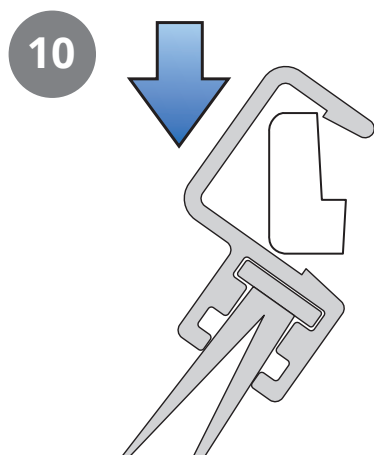
7. Vipp av børstelistprofilene med et skrujern e.l. Det er 4 børstelister på rotoren, 2 på hver side. Bruk et bredt skrujern slik at du får tak uten å bøye profilen. Begynn i en ende og fortsett til den andre. Vipp den forsiktig opp steg for steg.



8. Trekk børstelistene ut av sporet.
9. Flytt børstelistene ned til nivå 2 eller erstatt dem med nye hvis de er helt utslitt.



10. Press børstelistprofilen på plass igjen.



4.4. RENGJØRING AV ROTOR

Siden anlegget har montert filter av høy tetthetsklasse, skal det normalt ikke være behov for rengjøring av rotoren. Dersom dette av ulike årsaker likevel skulle bli nødvendig, kan støv fjernes med en bløt børste. Ytterligere rengjøring kan du foreta ved å ta ut rotoren og sprøyte den med fettoppløselig rengjøringsmiddel og deretter renblåse den fra motsatt side. Avstand ca 60mm og maks. trykk på 8,0bar. Pass på at motoren ikke utsettes for vann under rengjøringen. Se etter at alle pakninger rundt rotoren er hele og tette. Kontroller at det ikke er skader på rotorreim, og at rotoren går lett rundt.

5. Vedlikeholdsskjema

Komponent		Intervall
Filter	Filter bør skiftes minimum 1 gang pr. år. Det anbefales å gjøre dette 2 ganger i året, før og etter pollensesong. Etterse at filterpakningen tetter helt. Som standard kommer det en vedlikeholdsalarm om filterskifte hver 6. måned.	6-12 mnd.
Vifter	Vifte i aggregat som er koblet til kjøkkenhette inspiseres 1 gang pr. år. For vifte i aggregat som ikke er koblet til kjøkkenhette, holder det med inspeksjon hvert 3. år. Viftene rengjøres ved behov.	12 mnd. 3 år
Veksler	Kontrollér at overflatene er rene. Kontrollér at tetningslistene ligger inntil rotorveksleren. Kontrollér at driftsreim til rotoren er hel og ikke for slakk.	12 mnd.
Kjøkkenhette	For aggregat som har avtrekk fra kjøkkenvifte tilkoblet: Vask fettfilter. Kontroller at spjeldet er rent og stenger helt.	2 uker
Pakninger	Kontroller at pakninger/tetting på dør, under filtre, på viftemoduler og rotormodul er hele.	12 mnd.
Ventiler	Tillufts- og avtrekksventiler (på bad, soverom, vaskerom etc.) må rengjøres minst 1 gang pr. år.	12 mnd.
Luftinntak	Kontroller at løv og annet ikke har festet seg til risten. Vinterstid kan luftinntak rime igjen og det bør kontrolleres jevnlig (evt. daglig ved behov). Om nødvendig må det da skrapes rent, slik at luften kan passere.	12 mnd.
Takhatt	Om anlegget har takhatt skal denne kontrolleres for løv og lignende. Kontroller også at dreneringsspalte er åpen.	12 mnd.
Kanaler	Kontroller at kanaler er rene. Rengjøres ved behov.	6 år
Børstelist	Kontroller at børstelistene er hele og tetter godt mot rotoren. Om de er slitt kan de flyttes til neste spor i profilen, slik at de kommer nærmere rotor.	3 år
Innside aggregat	Kombinasjonen av svært lav utetemperatur og fuktig avtrekksluft kan føre til isdannelse. Normalt vil dette ikke være noe problem; for når normale driftsforhold trer inn igjen, vil iskrystallene bli omdannet til damp og bli ført ut av aggregatet via avkastluften. Ved ekstrem kulde over lengre tid bør aggregatet sjekkes for is.	

6. Feilsøking



INFO! Hvis det oppstår strømbrudd vil aggregatet ved gjenoppstarting automatisk gå tilbake til normal drift (brukerens innstilling).

Type feil	Tiltak
Kald trekk	Kontroller hvilken tilluftstemperatur som er valgt. Se betjeningspanel. Kontroller at rotoren går rundt. Kontroller at ettervarmen går på. Behov for nytt avtrekksfilter.
Viftene går ikke	Kontroller at det er strøm til aggregatet. Kontroller at overhetingstermostaten ikke har slått ut. Reset ved å trykke inn knapp. Må også resettes på automatikkpanel. Kontroller at aggregatet ikke er satt i stoppstilling.
Liten luftmengde	Kontroller hvilken hastighet aggregatet er satt i. Kontroller om filtre er tette. Kontroller inntaksrist.

Ved tilkobling av kjøkkenhette

Kjøkkenhette virker ikke	Kontroller at kabel mellom kjøkkenhette og aggregat er tilkoblet.
Dårlig trekk over kjøkkenhette	Kontroller at fettfilter ikke er tett. Kontroller at filter til avtrekksvifte ikke er tett.



INFO! Hvis ikke noe av dette hjelper, ta kontakt med forhandler for service. Vennligst oppgi modellbetegnelse og serienummer (på merkeskiltet inne i aggregatet / åpen dør).

7. Reklamasjon



For at reklamasjonsretten skal være gyldig, må anvisningene i veiledningene følges.

For dette produktet gjelder reklamasjonsrett i henhold til gjeldende salgsbetingelser – **forutsatt at produktet er riktig brukt og vedlikeholdt.**

Reklamasjonsretten kan bortfalle ved feilaktig bruk eller grov forsømmelse av vedlikeholdet av anlegget.

Reklamasjon som skyldes feilaktig eller mangelfull montering rettes til det ansvarlige monteringsfirmaet.

Filter er forbruksmateriell.

Våre produkter er i kontinuerlig utvikling og vi forbeholder oss derfor retten til endringer.

Vi tar også forbehold om eventuelle trykkfeil som måtte oppstå.

8. Avfallshåndtering



Symbolet på produktet viser at dette produktet ikke må behandles som husholdningsavfall.

Det skal derimot bringes til et mottak for resirkulering av elektrisk og elektronisk utstyr.

Ved å sørge for korrekt avhending av apparatet, vil du bidra til å forebygge de negative konsekvensene for miljø og helse som feil håndtering kan medføre.

For nærmere informasjon om resirkulering av dette produktet, vennligst kontakt kommunen, renovasjons-selskapet eller forretningen der du anskaffet det.



Flexit deltar i ECP-programmet for RAHU.
Kontroller sertifikatets aktuelle gyldighet:
www.eurovent-certification.com

Produktet er listet
i databasen for
byggevarer som
kan brukes i
Svanemerkede bygg



Flexit AS, Moseveien 8, N-1870 Ørje
www.flexit.no