



Nordic KS3

ART.NR. 800300, 800301

NO

MONTERINGSVEILEDNING

Ventilasjonsaggregat med mulighet for kjøkkenhette

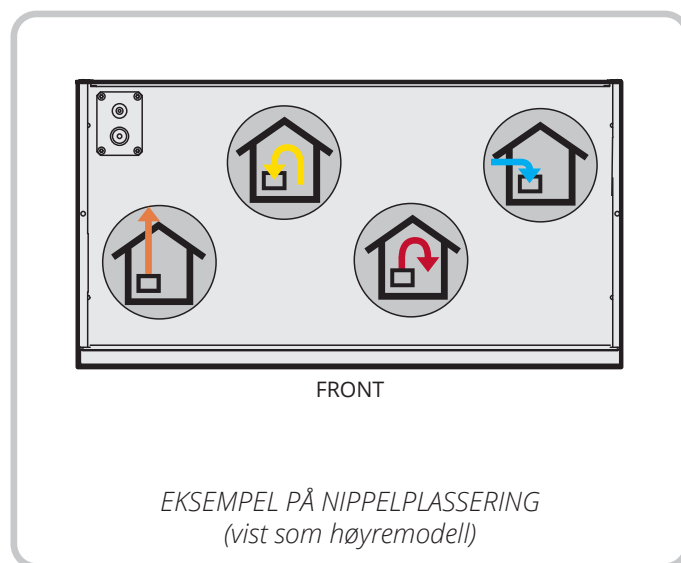
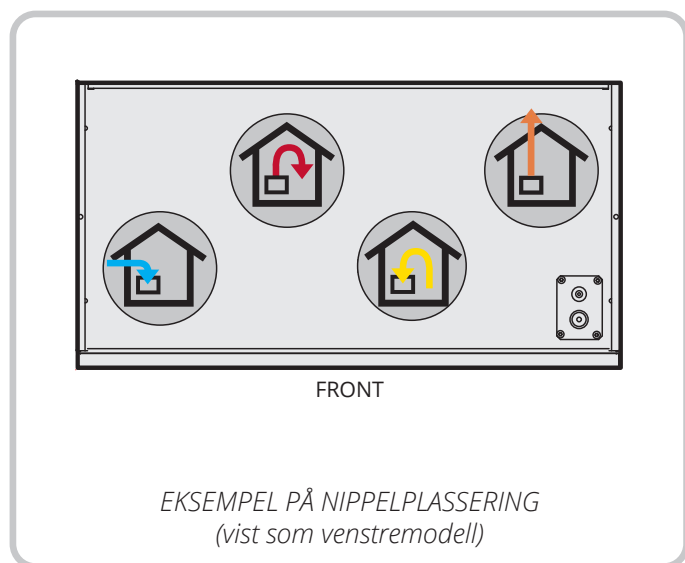
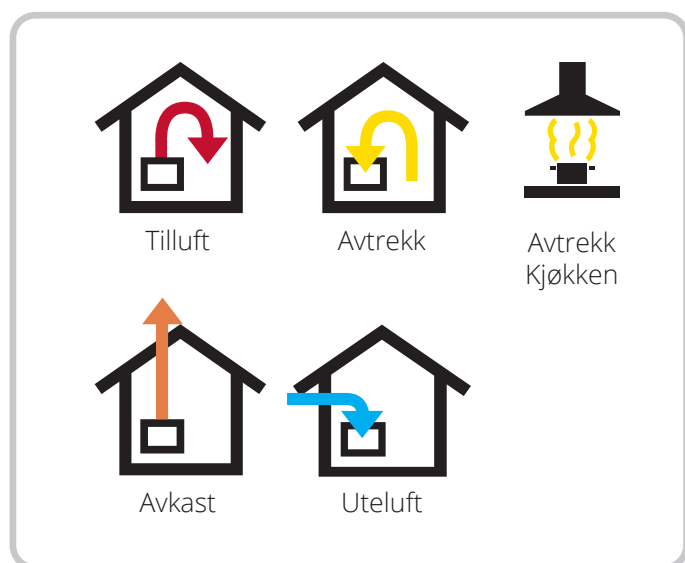



Innhold

1.	Planlegging og forberedende arbeid	6
1.1.	Inspeksjon/vedlikehold.....	6
1.2.	Plassbehov	6
1.3.	Krav til plassering	6
1.4.	Anbefalt lyddemping ved veggmontering på innervegg	7
2.	Montering	8
2.1.	Med kjøkkenhette.....	10
2.2.	Uten kjøkkenhette.....	10
2.3.	Hva følger med?.....	11
3.	Kanaltilkobling.....	12
3.1.	Tilkobling av aggregat.....	12
4.	Elektrisk arbeid	13
4.1.	Automatikk.....	14
4.2.	Eksterne komponenter	14
5.	System- og oversiktsskisser.....	15
5.1.	Systemskisse (ettervarmebatteri, elektrisk).....	15
5.2.	Oversiktsskisse	15
5.3.	Nippelplassering.....	16
6.	Tekniske data	17
7.	Målskisser	18
8.	Kapasitet og lyddata.....	19
9.	Sluttkontroll/Igangsetting.....	20
9.1.	Sluttkontroll.....	20
9.2.	Igangsetting og oppkobling av aggregat	21
10.	Reklamasjon.....	22
11.	Avfallshåndtering.....	22

Symbolbruk


Disse produktene har en rekke symboler som brukes til merking av selve produktet og i installasjons- og bruker-dokumentasjon.



 **FARE!** Når et tekstfelt har denne fargen, betyr det at livstruende eller alvorlig personskade kan bli konsekvensen hvis ikke instruksene følges.

 **FORSIKTIG!** Når et tekstfelt har denne fargen, betyr det at dårlig utnyttelsesgrad eller driftstekniske ulemper for produktet kan bli konsekvensen hvis ikke instruksene følges.

 **ADVARSEL!** Når et tekstfelt har denne fargen, betyr det at materiell skade kan bli konsekvensen hvis ikke instruksene følges.

 **INFO!** Når et tekstfelt har denne fargen, betyr det at det inneholder viktig informasjon.



SIKKERHETS- INSTRUKSJONER



- For å unngå risikoen for brann, elektrisk støt eller skade, les alle sikkerhetsinstruksjoner og advarseltekster før aggregatet tas i bruk.
- Rengjøring som ikke gjøres i henhold til denne veiledningen kan medføre en risiko for brann.
- Alle elektriske tilkoblinger må utføres av fagperson.
- Dersom det oppstår skade på strømkabel, skal denne skiftes av produsenten, produsentens serviceagent eller tilsvarende kvalifisert person.
- Aggregatet må ikke benyttes til avtrekk av brennbare eller lettantennelige gasser.
- Luften må ikke slippes ut i avtrekkskanaler som brukes til avtrekksluft fra apparater som brenner gass eller annet brensel.
- ADVARSEL! Tilgjengelige deler kan bli varme når de brukes sammen med kokeutstyr.
- Ikke flamber under kjøkkenheten.
- Det er installatøren sitt ansvar å sikre en helhetlig sikkerhets- og funksjonsvurdering av anlegget.
- ADVARSEL! Følg alltid denne veiledningen når du skal sette inn skruene eller justere enheten. Hvis disse instruksjonene ikke følges, kan det medføre elektrisk fare.
- Følg gjeldende forskrifter for avtrekk.
- Før døren åpnes: Slå av varme, la viftene gå i 3 minutter for å transportere bort varm luft, gjør aggregatet strømløst ved å dra ut støpselet og vent 2 minutter før dørene åpnes p.g.a. aggregatet inneholder elementer som ikke må berøres når de er varme.
- Tilkobling/frakobling til hovedtilførselen (nettkabelen) og sammenkobling mellom de ulike komponentene må være tilgjengelig og mulig.
- Det skal være mulig å koble fra enheten etter installasjon, enten gjennom en tilgjengelig stikkontakt eller en bryter i støpselet.

- Dette apparatet kan brukes av barn over åtte år og av personer med nedsatt sansevne eller fysisk eller psykisk funksjons- evne, eller personer med manglende erfaring eller kunnskap, hvis de får instruksjoner om sikker bruk av apparatet eller tilsyn som sikrer sikker bruk, og hvis de er klar over risikoen.
- Produktet er ikke beregnet for bruk av barn. Barn skal ikke leke med apparatet. Barn skal ikke utføre rengjøring eller vedlikehold uten tilsyn.



- Dette aggregatet er kun beregnet for ventilasjonsluft i boliger og yrkesbygg.
- For å opprettholde et godt innelima, tilfredsstill forskrifter og unngå kondensskader, skal aggregatet aldri stanses unntatt ved service/vedlikehold eller eventuelle uhell.
- Aggregatet må ikke kjøres uten at filtrene er på plass.
- Alt rørleggerarbeid må utføres av en autorisert rørlegger.
- Vannbatteriets plassering skal godkjennes av rørlegger pga. fare for vannlekkasje.



- Tørketrommel skal ikke kobles til aggregatet.
- Rommet må ha egen tilstrekkelig lufttilførsel når det brukes produkter som f.eks. gasskomfyrer, gasskaminer, peiser, vedovner, oljekjeler osv.



- Dersom det oppstår skade på strømkabelen, skal denne skiftes av produsenten, produsentens serviceagent eller tilsvarende kvalifisert person.

1. Planlegging og forberedende arbeid

Se egen dokumentasjon for montering av kanaler, ventiler m.m.



INFO! Aggregatet er beregnet for innendørs montering i oppvarmet areal.

1.1. INSPEKSJON/VEDLIKEHOLD

Aggregatet må monteres med plass for service og vedlikehold som f.eks filterbytte, rengjøring av vifter og gjenvinner.

Styrekabel med plugg for automatikk på toppen av aggregatet må være lett tilgjengelig.

1.2. PLASSBEHOV

Type	A	B	C
KS3	280 mm	1 mm	300-540 mm

A: Plass foran aggregat

B: Plass på siden av aggregat

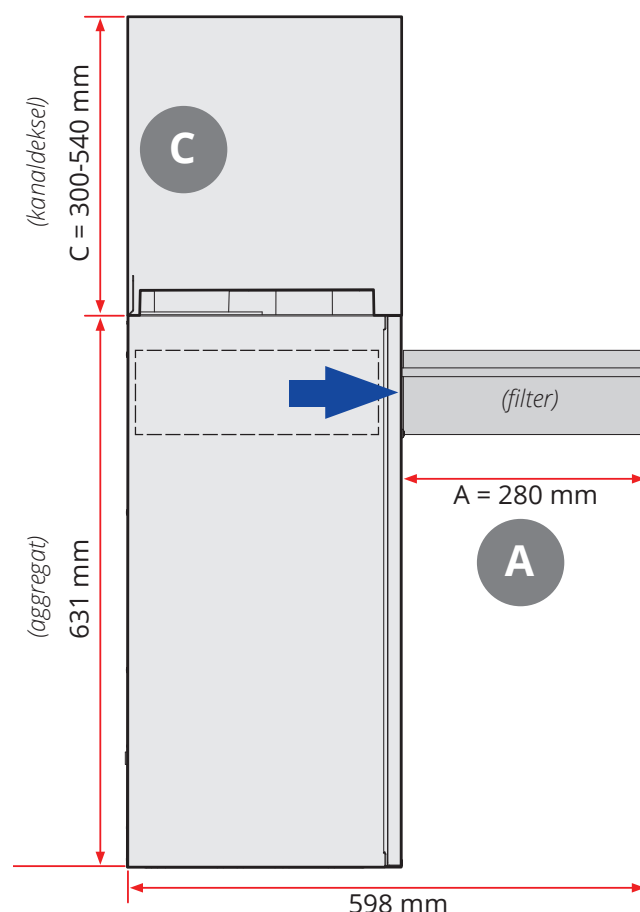
C: Plass over aggregat

Dette er minimumskrav som bare tar hensyn til servicebehov. De enkelte lands lovkrav angående elektrisk sikkerhet kan avvike fra dette. Sjekk hvilke regler som gjelder for ditt land.

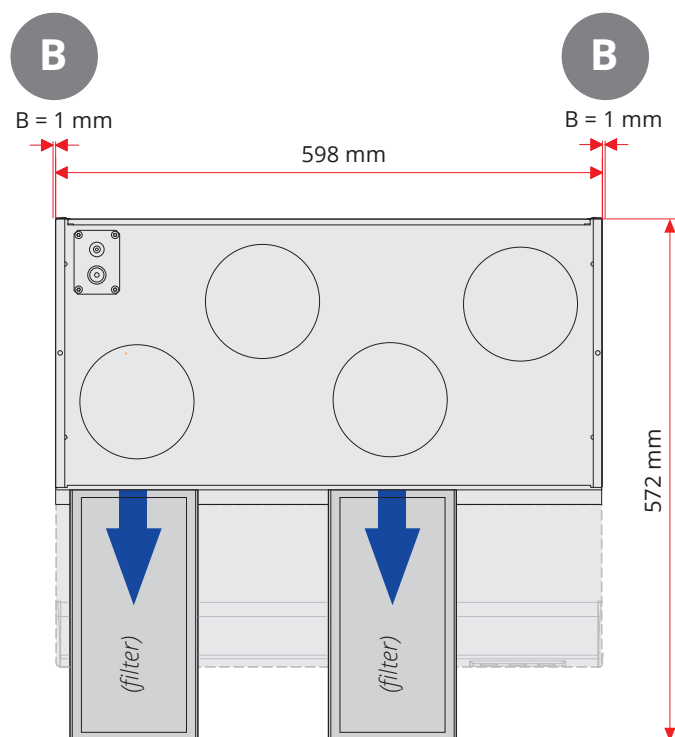
1.3. KRAV TIL PLASSERING

Nordic KS3 er beregnet for plassering på kjøkken over komfyr da aggregatet kan ha kjøkkenhette montert. Aggregatet kan også plasseres i andre oppvarmede rom og brukes uten kjøkkenhette.

KS3 leveres i venstre- eller høyre utførelse (uteluftnippel til venstre eller høyre) avhengig av hva som blir gunstigst med hensyn til kanalplassering.



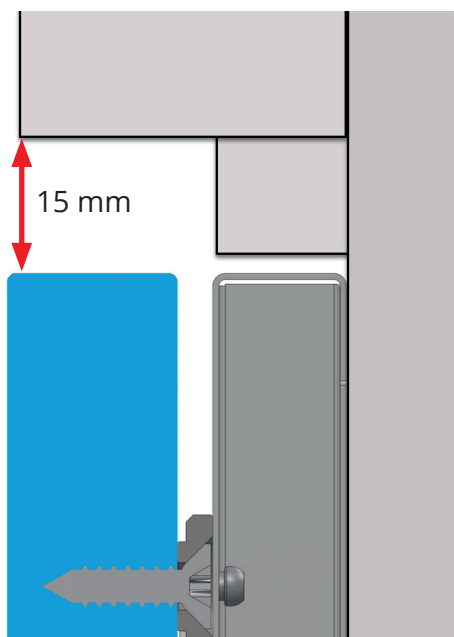
Figur 1



Figur 2

Ved innkassing over aggregatet

For å kunne løfte av designfront/ekstern front, må det være min. 15 mm plass tilgjengelig over, se figur 3.



Figur 3

1.4. ANBEFALT LYDDEMPING VED VEGGMONTERING PÅ INNERVEGG

Ved veggmontering brukes en festebrakett (inkludert).

Aggregatet bør helst ikke plasseres mot en vegg som har rom på andre siden som er fintfølende for støy (soverom).

For å unngå å overføre lyd og vibrasjoner, kan det løses ved hjelp av f.eks. isolering, doble gipsplater eller brutte stendere.

2. Montering

Nordic KS3 er beregnet for plassering på kjøkken over komfyr, se figur 7. Aggregatet kan også plasseres i andre oppvarmede rom og brukes uten kjøkkenhette. KS3 leveres i venstre- eller høyreutførelse avhengig av hva som blir gunstigst med kanalplassering (se kap. 5.3. Nippelplassering på s. 16.)

Aggregatet kan kun monteres hengende på vegg (veggfeste og skruer følger med), se figur 4.

Veggfestet festes til veggen og aggregatet henges på plass i overkant på festebraketten. Husk å sette på dempelistene på festebraketten. Hold aggregatet i vinkel når det hektes på veggfestet, se figur 5.

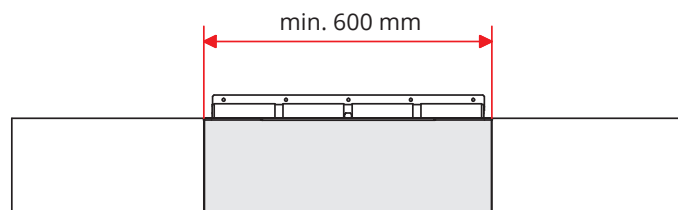
I tillegg må aggregatet festes til vegg i nedkant ved hjelp av en liten innfestingsplate. Dette må gjøres uansett tilkobling til kjøkkenhette eller ikke. Innfestingsplaten fins bak på aggregatet. Platen vrir ned og festes med skruer til veggen (skruer følger med), se figur 6.

For å få skikkelig feste må det benyttes ekstra spikerslag (losholt). Plassering av disse er vist i figur 7.

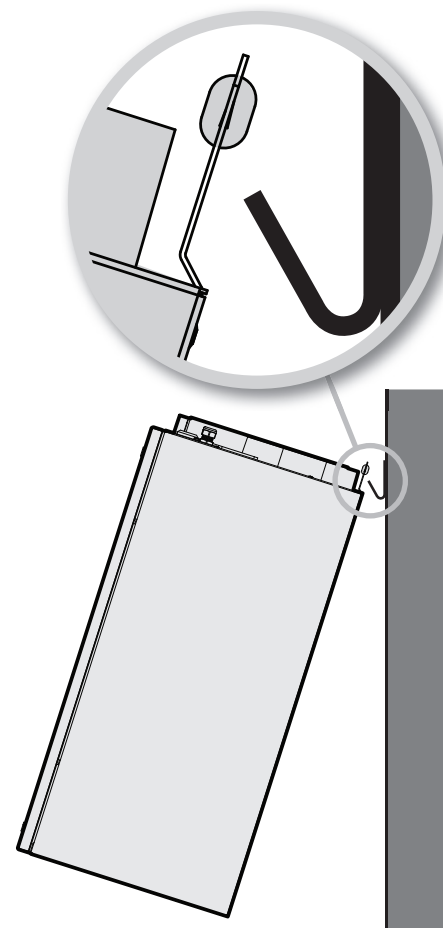
NB! Veggen må lydisoleres godt, se kap. 1.4. Anbefalt lyddemping ved veggmontering på innervegg på s. 7.

Veggen må være helt plan bak aggregatet og kjøkkenhetten. Skal det flislegges over komfyrtoppen, bør det ikke legges fliser på veggen der kjøkkenhetten skal monteres.

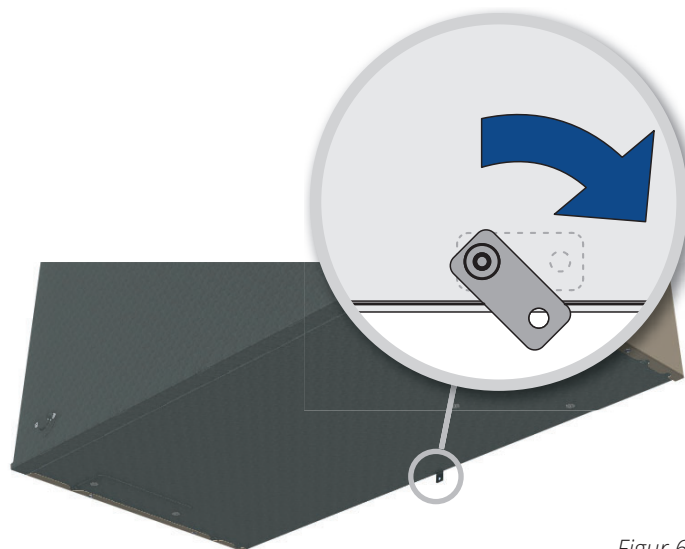
Avstand mellom underkant fettfilter og komfyr bør være minimum 45 cm ved el-komfyr og skal være min. 65 cm ved gassfyr komfyr. For utvendige mål på aggregatet, se kap. 7. Målskisser på s. 18.



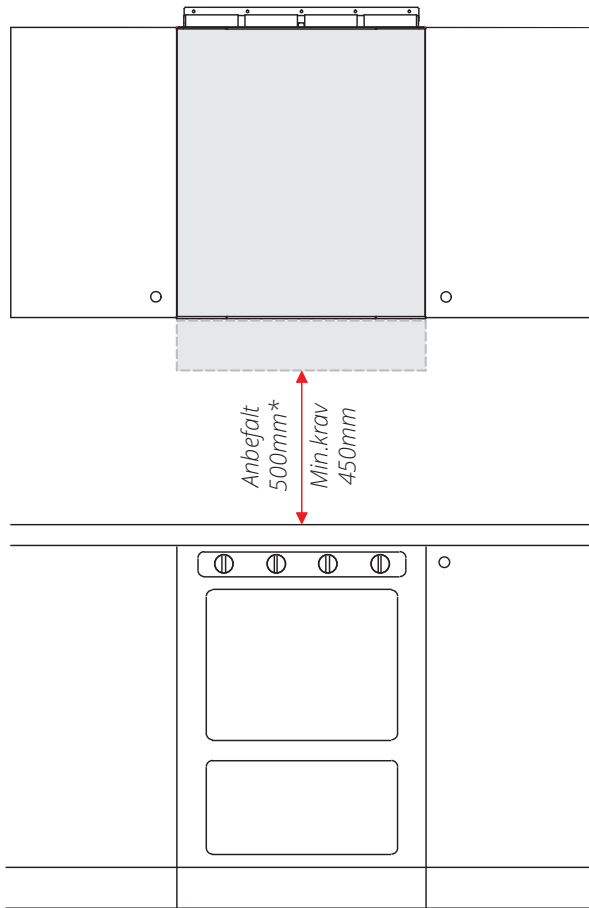
Figur 4



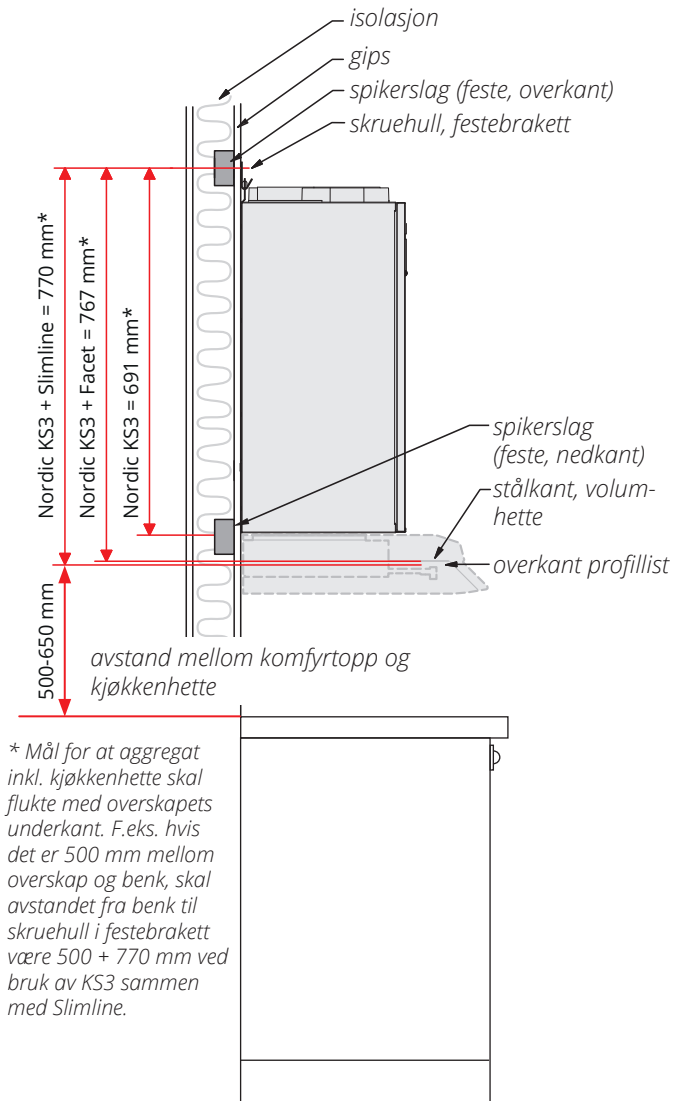
Figur 5



Figur 6



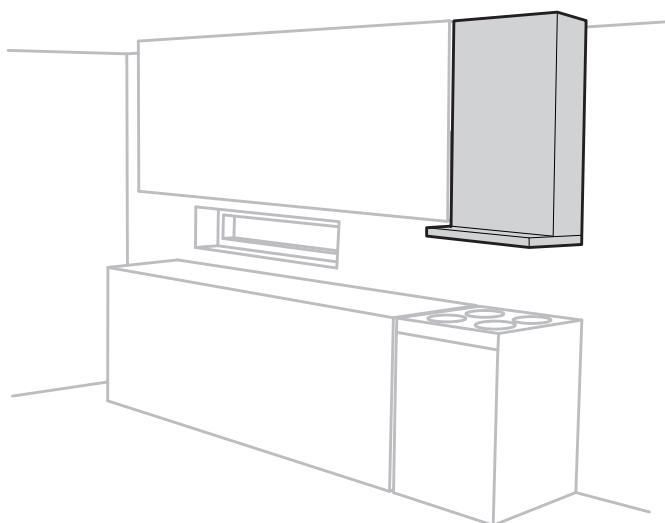
*min.krav 650mm ved gassovn



* Mål for at aggregat inkl. kjøkkenhette skal flukte med overskapets underkant. F.eks. hvis det er 500 mm mellom overskap og benk, skal avstanden fra benk til skrueshull i festebrakett være 500 + 770 mm ved bruk av KS3 sammen med Slimline.

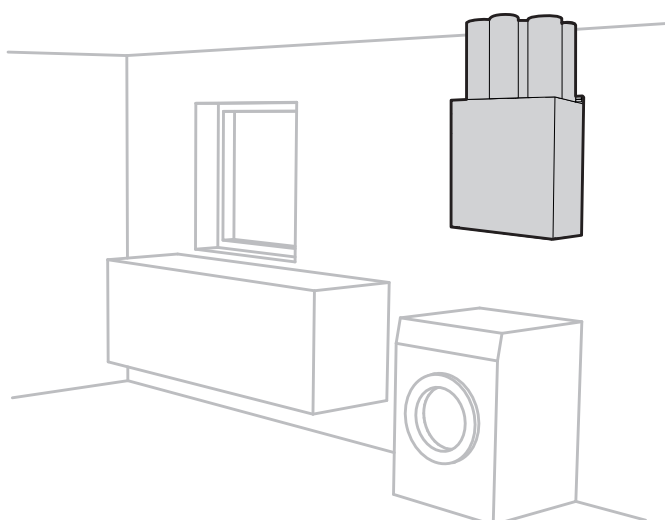
Figur 7

2.1. MED KJØKKENHETTE



Hengende på vegg på kjøkken.

2.2. UTEN KJØKKENHETTE

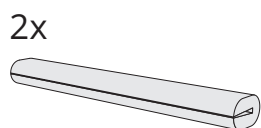
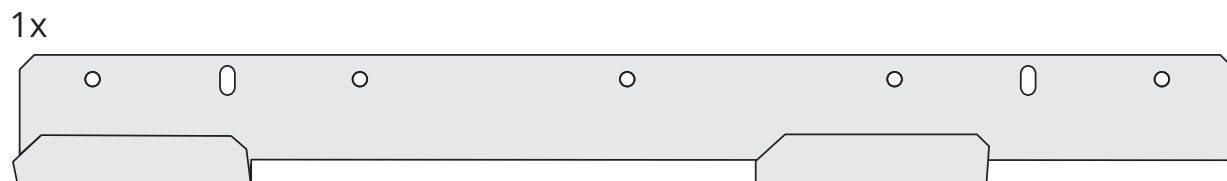
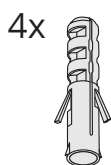
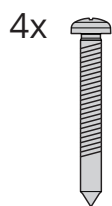
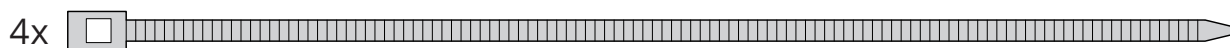


Hengende på vegg, f.eks. på vaskerom.



Det kan være risiko for kondens utvendig på aggregatet ved plassering i rom med høy fuktighet.

2.3. HVA FØLGER MED?



Figur 8 Hva følger med?

3. Kanaltilkobling

3.1. TILKOBLING AV AGGREGAT

Se Figur 9 Kanaltilkobling.

Pass på at kanalene kommer på riktig muffe - se merking på aggregatet, samt se kap. 5. System- og oversiktsskisser på s. 15.

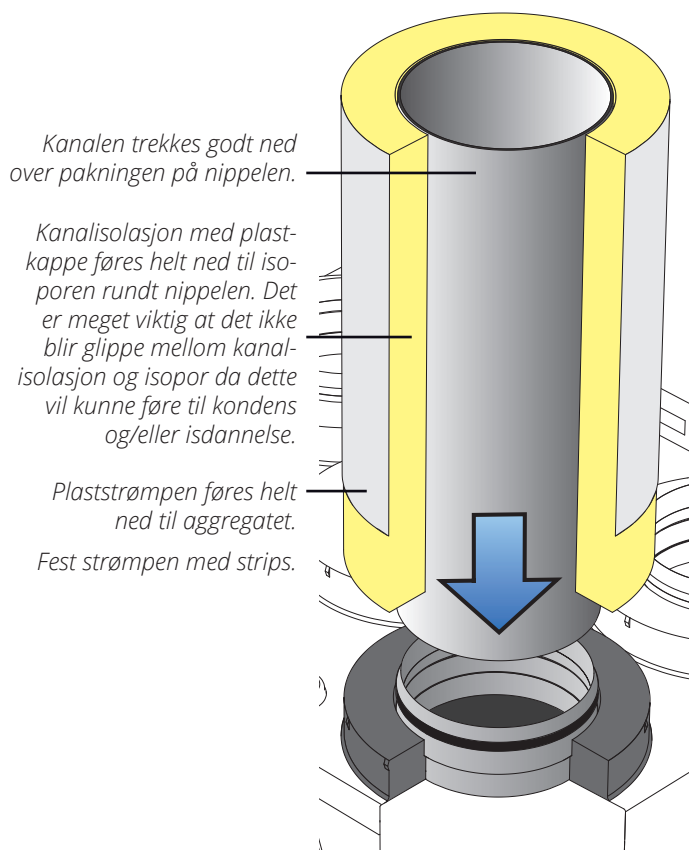
Trekk kanalisolasjonen godt inntil aggregatet. For å unngå kondensdannelse er det spesielt viktig at uteluftkanalen og avkastkanalen får isolasjon og plaststrømpe trukket helt ned til aggregatet.

Tett plaststrømpen mot aggregatet med strips.

Alle kanaler som går gjennom kald sone må isoleres. Kanalene krever normalt min. 50 mm isolering med isoleringsgrad tilsvarende $\lambda = 0,035 \text{ W/m} \cdot ^\circ\text{C}$ eller bedre. Montør har ansvaret for at påkrevd isolasjon og damp-tett strømpen benyttes i forhold til plassering/temperatur.

Uteluftkanalen legges med svakt fall mot uteluftkappe, så vann som måtte ha kommet inn dreneres ut igjen.

Lyddempere bør installeres på hovedstammen for å redusere viftelyd videre i kanalsystemet.



Figur 9 Kanaltilkobling



Figur 10 Ferdig monterte kanaler

4. Elektrisk arbeid



FARE! Alt elektrisk arbeid må utføres av autorisert personell.



ADVARSEL! Aggregatet bør installeres med jordfeilsbryter. Vi anbefaler egen kurs for aggregatet.

Aggregatet leveres med 2,8 m kabel med plugg. Kabelen kommer ut på toppen aggregatet og tilsluttes 230V 50 Hz enfas jordet stikkontakt som plasseres lett tilgjengelig i nærheten. Støpselet skal brukes som servicebryter. For sikringsstørrelser, se kap. 6. Tekniske data på s. 17.



Pass på at ikke stikkontakten til aggregatet blir kasset inn.



Plassering skal skje i henhold til de enkelte lands lovkrav angående elektrisk sikkerhet. Sjekk hvilke regler som gjelder for ditt land.

Tilbehør

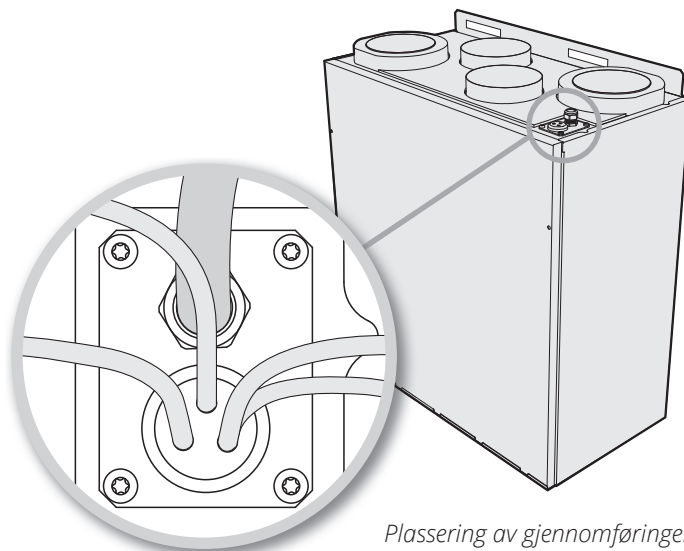
Ut i fra aggregatet går det kabler som er for 230V, nettverkstilkobling, tilbehør (eksempelvis styrepanel) etc. Det er viktig at man i ettertid har enkel tilgang til disse kontaktene – ved evt. feil eller aggregatbytte.

Tilbehør som har en sluttende kontakt kan tilkobles 3-lederkabel på aggregatets overside.

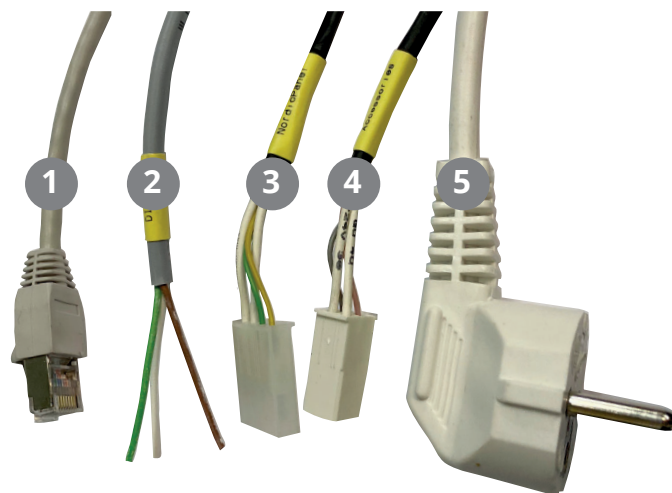
Konfigurerbare innganger

Merking	Farge	Funksjon	Beskrivelse
DI1	Brun	Speed 3	Forsert luftmengde tilluft/avtrekk
DI2	Grønn	Speed 4	Forsert luftmengde tilluft
G0	Hvit	Referanse	

Default-innstillinger fra fabrikk.



Plassering av gjennomføringer til elektriske ledninger. (Vist som venstremodell)



De enkelte produkters monteringsveiledning må følges.

	Type kabel	
1	Nettverkskabel	
2	3-leder kabel	(DI1&DI2)
3	Kabel til styrepanel	(NordicPanel)
4	Ledig (tilbehør)	(Accessories)
5	Strømkabel, aggregat	

For montering av styrepanel, se kap. 9.2. Igangsetting og oppkobling av aggregat på s. 21.

4.1. AUTOMATIKK

Signalkabelen skal strekkes mellom aggregat og bryterenhet. Se egen veiledning for automatikk.



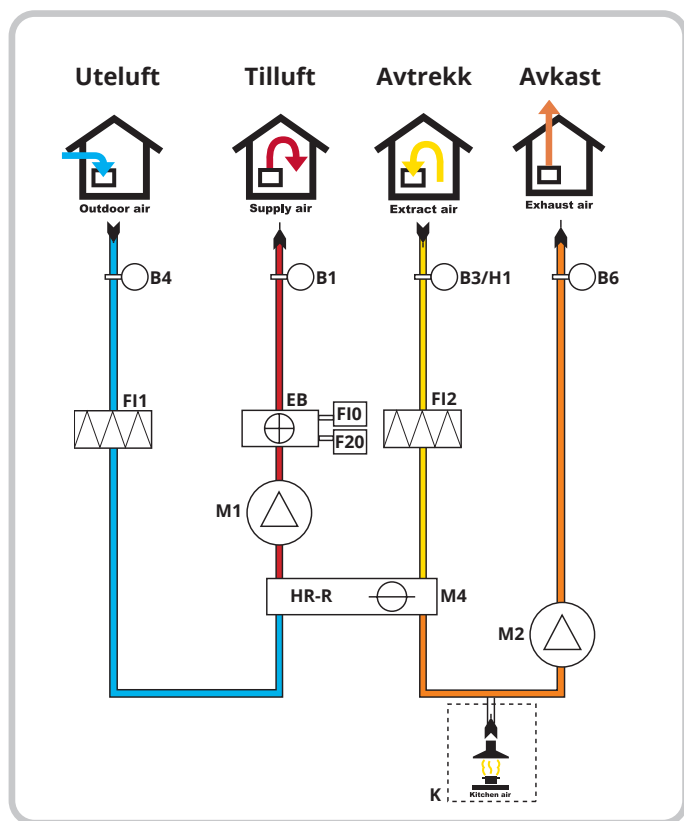
Signalkabel må ligge minimum 30 cm fra sterkstrømskabel, dimmer, termostat mm., og skal ved innbygging trekkes i 20 mm elektrikerør. Kablenes lengde må ikke overstige 24 meter.

4.2. EKSTERNE KOMPONENTER

Se koblingsskjema vedlagt aggregatet.

5. System- og oversiktsskisser

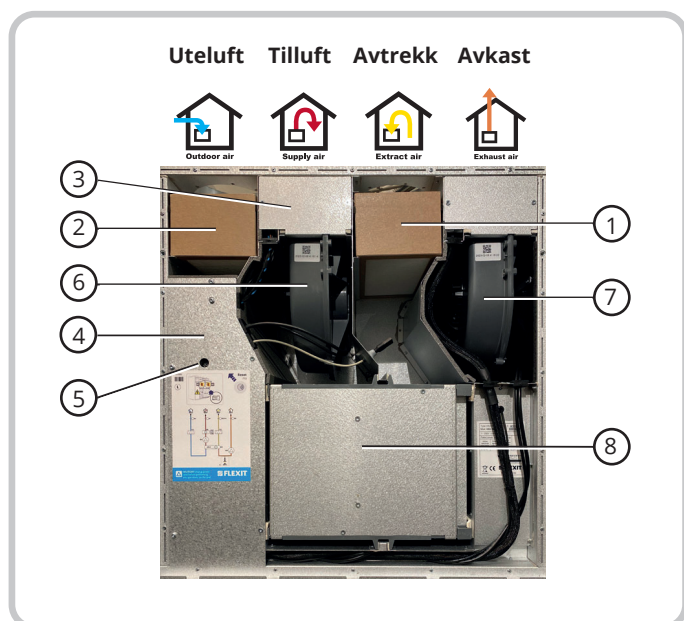
5.1. SYSTEMSKISSE (ETTERVARMEBATTERI, ELEKTRISK)



(Vist som venstremodell. Høyremodell er speilvendt.)

Forkortelse	Beskrivelse
B1	Temperaturføler, tilluft
B3	Temperatur- og fuktføler, avtrekk
H1	Fuktføler, avtrekk
B4	Temperaturføler, uteuft
B6	Temperaturføler, avkast
EB	Ettervarmebatteri
F10	Overhetingstermostat, manuell reset
F20	Overhetingstermostat, automatisk reset
F11	Tilluftsfilter
F12	Avtrekksfilter
M1	Tilluftsvifte
M2	Avtrekksvifte
HR-R	Rotorvarmeveksler
M4	Rotormotor
K	Kjøkkenhette
DA4	Spjeld

5.2. OVERSIKTSSKISSE

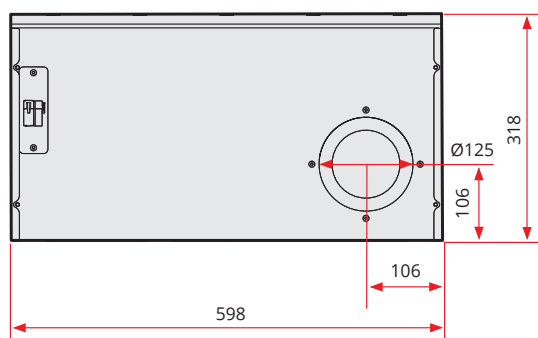
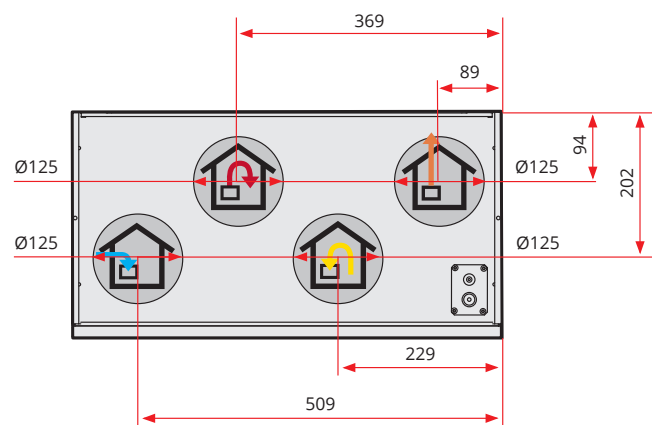


(Vist som venstremodell. Høyremodell er speilvendt.)

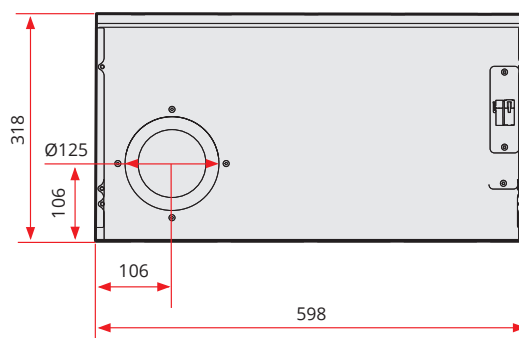
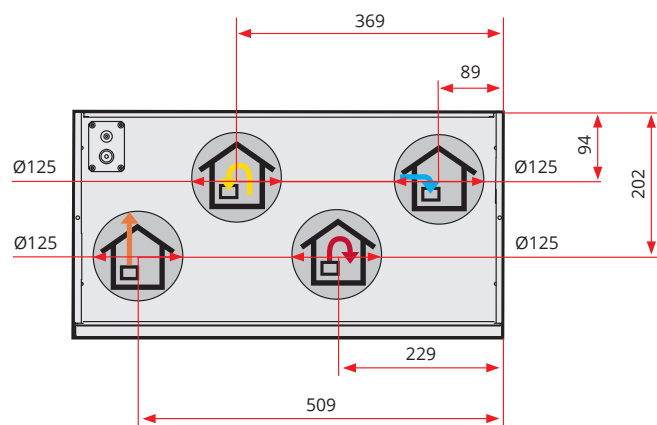
Nr.	Forkortelse	Beskrivelse
1	F12	Avtrekksfilter
2	F11	Tilluftsfilter
3	EB	Ettervarmebatteri
4	F10	Overopphetingstermostat ettervarme man. (reset)
4	F20	Overopphetingstermostat ettervarme auto.(reset)
5		Resetknapp for F10
6	M1	Tilluftsvifte
7	M2	Avtrekksvifte
8	HR-R	Rotorvarmeveksler

5.3. NIPPELPLASSERING

Mål i mm.



(Vist som venstremodell)



(Vist som høyremodell)

6. Tekniske data

STRØM	Merkespenning (AC 50Hz)	230 V
	Frekvens	50 Hz
	Sikringsstørrelse	10 A
	Merkeeffekt, total	679 W
	Merkeeffekt, maks. elbatteri	500 W
	Merkeeffekt, vifter	2 x 85 W
	Merkeeffekt, rotormotor	6 W

VENTILASJON	Viftetype	B-hjul
	Viftemotorstyring	0-10 V
	Viftehastighet, maks RPM	6 500
	Automatikk	Flexit GO
	Varmeveksler	Roterende 250*200*2,0
	Fuktsenor	Innebygd
	Tetthetsklasse	IP21
	Filterklasse	ePM1 55% (F7)
	Filtertype (tilluft/avtrekk)	Kompaktfilter

MÅL	Filtermål (BxHxD)	275 x 96 x 132 mm
	Vekt, aggregat	45 kg
	Vekt, rotorkassett	6,5 kg
	Vekt, dør	7 kg
	Vekt, vifte	0,9 kg
	Kanaltilkobling	Ø 125 mm (muffe)
	Høyde	631 mm
	Bredde	598 mm
	Dybde	318 mm

LAKK	Farge	Hvit side/Galvanisert dør
	RAL	9003
	NCS	0502-B50G
	Glans	55-65

Energiklasse:

A

CTRL 0,65

LOKAL BEHOVSTYRING

Styring med sensor for ulike soner

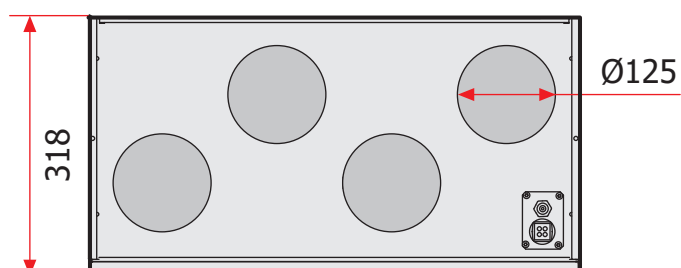
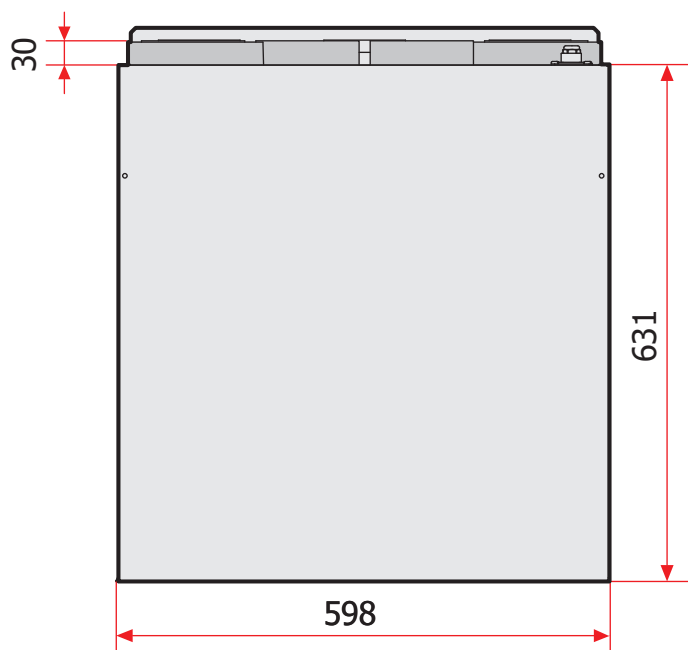
Tilbehør: App + CO₂-føler/
bevegelsesvakt + spjeld

Resultat: Økt luftmengde i soner
som har behov

www.flexit.no

7. Målskisser

Mål i mm.



8. Kapasitet og lyddata

Kapasitetsdiagrammer og ytelsesdata for aggregatet finnes i produktdatabladet og i vårt beregningsprogram Flexit Select.



*Produktdatablad
Nordic KS3*

9. Sluttkontroll/Igangsetting

9.1. SLUTTKONTROLL



ADVARSEL! Installatøren vil kunne holdes ansvarlig for feilaktig eller mangelfull montering.

Sjekk følgende punkter:



Beskrivelse	Kapittel	Utført
Kanalisering er utført i henhold til veiledning og teknisk underlag	3	<input type="checkbox"/>
Kanaler er tilkoplede riktige nipler	5	<input type="checkbox"/>
Innregulering er foretatt i henhold til veiledning og prosjekteringsunderlag	-	<input type="checkbox"/>
Aggregatet går normalt på alle trinn	-	<input type="checkbox"/>
Rotoren går lett rundt	-	<input type="checkbox"/>
Rotoren går rundt ved varmebehov	-	<input type="checkbox"/>
Varme slår inn	-	<input type="checkbox"/>
Aggregatet har filter både for uteluft og avtrekk	-	<input type="checkbox"/>

9.2. IGANGSETTING OG OPPKOBLING AV AGGREGAT

Flexit GO-app

For installatør, se oppstartsguide (116628) for oppkobling til nett.

For sluttbruker, se oppstartsguide (116908) for oppkobling til nett.



Ved bruk av Flexit GO-app:

Alt. 1: Koble aggregatet opp mot boligens router.
Alt. 2: Koble aggregatet mot eget aksesspunkt, se veiledning 116734.

- Koble til aggregatets strømkabel.
- Aggregatet vil nå starte.
- Aggregatet vil automatisk gjøre en oppstartsprosedyre på ca. 3 min.
- Kontroller at appen er tilkoblet ditt aggregat. Hvis ikke, følg beskrivelse for tilkobling i oppstartsguide for sluttbruker (116908).
- Etter oppstartsprosedyren vil aggregatet følge de driftsinnstillinger som er satt fra fabrikk.
- Endring av innstillinger gjøres med appen.
- Sørg for at innregulering er foretatt i henhold til veiledning og prosjekteringsunderlag (dokumentasjon av ventilasjonsdata).

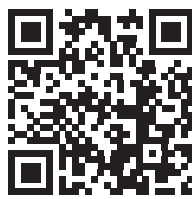
NordicPanel styrepanel (tilbehør)

Se veiledning (120018).

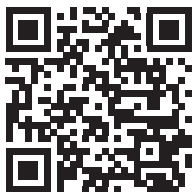


Ved bruk av styrepanel (tilbehør):

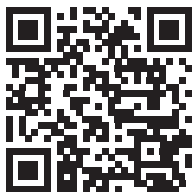
- Kontroller at styrepanelet er tilkoblet, og i tillegg koblet til aggregatet i henhold til veiledning (120018).
- Koble til aggregatets strømkabel.
- Aggregatet vil nå starte.
- Aggregatet vil automatisk gjøre en oppstartsprosedyre på ca. 3 min.
- Etter oppstartsprosedyren vil aggregatet følge de driftsinnstillinger som er satt i styrepanelet.
- Endring av innstillinger gjøres fra styrepanelet.
- Sørg for at innregulering er foretatt i henhold til veiledning og prosjekteringsunderlag (dokumentasjon av ventilasjonsdata).



Monteringsveiledning
NordicPanel



Oppstartsguide
(installatør)



Oppstartsguide
(sluttbruker)

10. Reklamasjon



For at reklamasjonsretten skal være gyldig, må anvisningene i veiledningene følges.

For dette produktet gjelder reklamasjonsrett i henhold til gjeldende salgsbetingelser – **forutsatt at produktet er riktig brukt og vedlikeholdt.**

Reklamasjonsretten kan bortfalle ved feilaktig bruk eller grov forsømmelse av vedlikeholdet av anlegget.

Reklamasjon som skyldes feilaktig eller mangelfull montering rettes til det ansvarlige monteringsfirmaet.

Filter er forbruksmaterieell.

Våre produkter er i kontinuerlig utvikling og vi forbeholder oss derfor retten til endringer.

Vi tar også forbehold om eventuelle trykkfeil som måtte oppstå.

11. Avfallshåndtering



Symbolet på produktet viser at dette produktet ikke må behandles som husholdningsavfall.

Det skal derimot bringes til et mottak for resirkulering av elektrisk og elektronisk utstyr.

Ved å sørge for korrekt avhending av apparatet, vil du bidra til å forebygge de negative konsekvensene for miljø og helse som feil håndtering kan medføre.

For nærmere informasjon om resirkulering av dette produktet, vennligst kontakt kommunen, renovasjons-selskapet eller forretningen der du anskaffet det.



Produktet er listet
i databasen for
byggevarer som
kan brukes i
Svanemerkede bygg

Flexit deltar i ECP-programmet for RAHU.
Kontroller sertifikatets aktuelle gyldighet:
www.eurovent-certification.com



Flexit AS, Moseveien 8, N-1870 Ørje
www.flexit.no