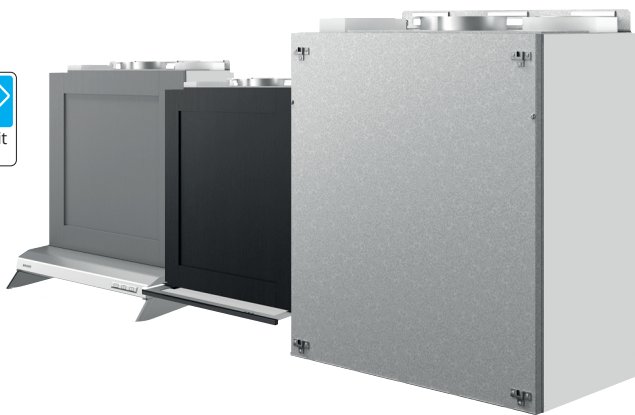


Nordic KS3

ART.NR. 800300, 800301



Flexit Nordic KS3-ventilasjonsaggregat med arbeidsområde 90-150 m³/h. Kan plasseres over komfyren på et kjøkken eller ev. henges på veggen i f.eks. en gang eller et vaskerom.

Produktegenskaper

- Kompakt og svært stillegående.
- Innbyggingsbar med eksterne skapdører
- Innebygd fuktsensor
- Isolerte stusser for enkel kondenssikring
- Styring via app og skytjenester
- Valgbare kjøkkenhetter, Slimline og volumhette
- Valgbare designfronter

Automatikk

Flexit GO-app



Google Play



App Store



Styrepanel NordicPanel kan bestilles som tilbehør.

Beskrivelse

Takket være den kompakte konstruksjonen kan aggregatet bygges inn mellom overskap og skjules bak en skapdør fra kjøkkenleverandøren eller en designfront fra Flexit.

Stillegående med høyeffektiv, roterende varmegjenvinner og høy temperaturvirkningsgrad, samt vifter med lavt energiforbruk.

Styres som standard via appen Flexit GO, og kan kompletteres med trådløst eller kablet ekstrautstyr i form av f.eks. kontrollpanel og CO₂-sensor. Automatikken er klargjort for lokal behovstyring.

Kjølegjenvinning er en standardfunksjon. Avrimingsfunksjonen sikrer drift ved høy luftfuktighet og kaldt klima.

| | NOBB | GTIN | Modell |
|--------|----------|---------------|------------------------------|
| 800300 | 60070239 | 7023678003008 | Nordic KS3 RER høyremodell |
| 800301 | 60070240 | 7023678003015 | Nordic KS3 REL venstremodell |

Tekniske data

| | | |
|-------|------------------------------|----------|
| STRØM | Merkespenning (AC 50Hz) | 230 V |
| | Frekvens | 50 Hz |
| | Sikringsstørrelse | 10 A |
| | Merkeeffekt, total | 679 W |
| | Merkeeffekt, maks. elbatteri | 500 W |
| | Merkeeffekt, vifter | 2 x 85 W |
| | Merkeeffekt, rotormotor | 6 W |

| | | |
|-------------|------------------------------|-----------------------|
| VENTILASJON | Viftetype | B-hjul |
| | Viftemotorstyring | 0-10 V |
| | Viftehastighet, maks RPM | 6 500 |
| | Automatikk | Flexit GO |
| | Varmeveklser | Roterende 250*200*2,0 |
| | Fuktsenor | Innebygd |
| | Tetthetsklasse | IP21 |
| | Filterklasse | ePM1 55% (F7) |
| | Filtertype (tilluft/avtrekk) | Kompaktfilter |

| | | |
|-----|--------------------|-------------------|
| MÅL | Filtermål (BxHxD) | 275 x 96 x 132 mm |
| | Vekt, aggregat | 45 kg |
| | Vekt, rotorkassett | 6,5 kg |
| | Vekt, dør | 7 kg |
| | Vekt, vifte | 0,9 kg |
| | Kanaltilkobling | Ø 125 mm (muffe) |
| | Høyde | 631 mm |
| | Bredde | 598 mm |
| | Dybde | 318 mm |

| | | |
|------|-------|---------------------------|
| LAKK | Farge | Hvit side/Galvanisert dør |
| | RAL | 9003 |
| | NCS | 0502-B50G |
| | Glans | 55-65 |

Energiklasse:



CTRL 0,65

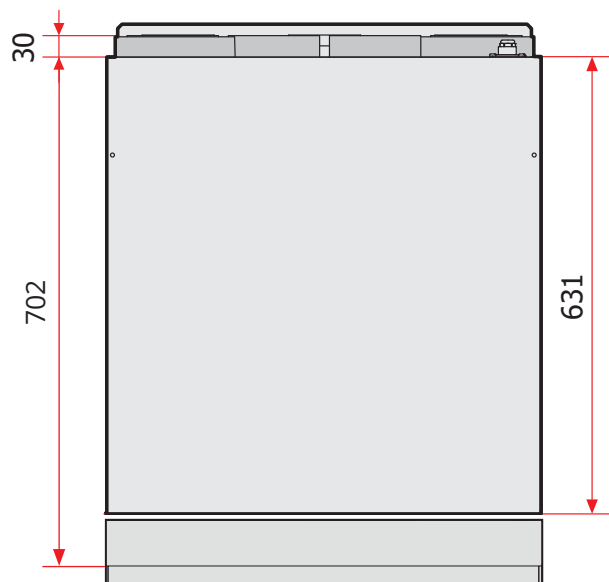
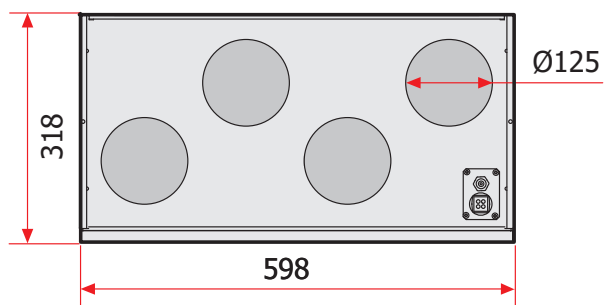
LOKAL BEHOVSSTYRING

Styring med sensor for ulike soner

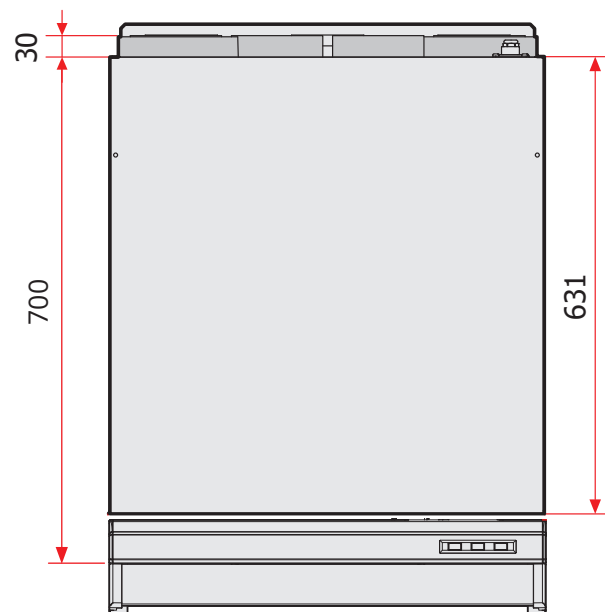
Tilbehør: App + CO₂-føler/bevegelsesvakt + spjeld**Resultat:** Økt luftmengde i soner som har behovwww.flexit.no

Målskisser

Mål i mm.



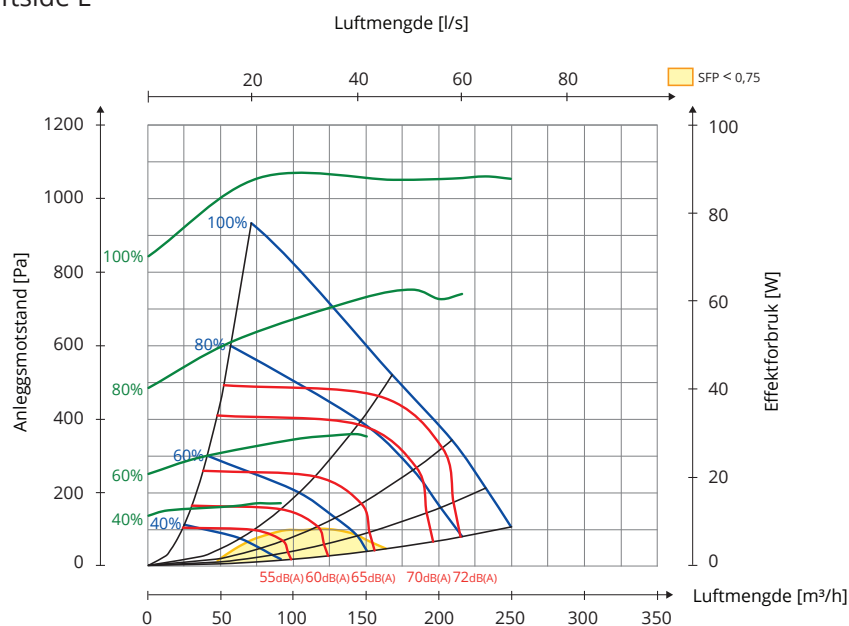
Med tilbehør kjøkkenhette Slimline



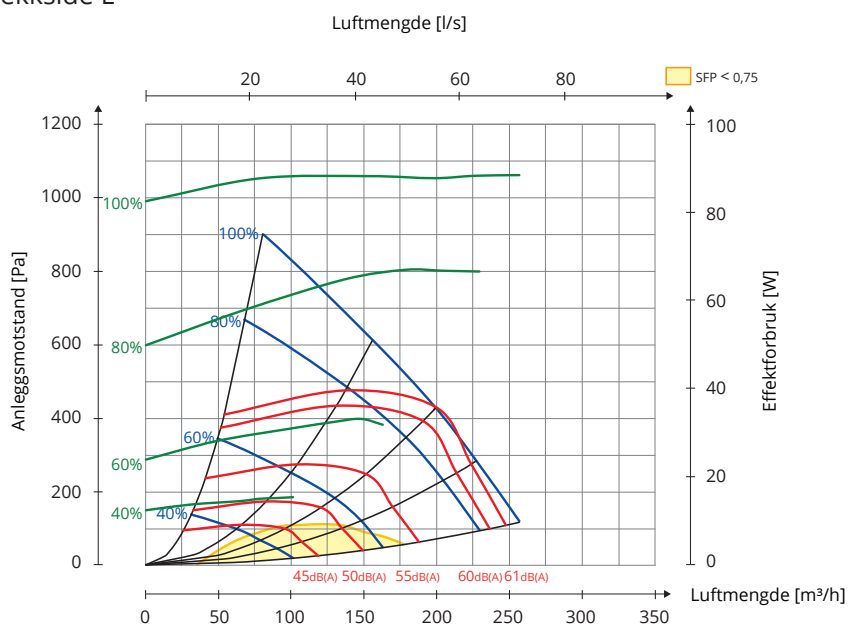
Med tilbehør kjøkkenhette Facet

Kapasitetsdiagram

Tilluftside L



Avtrekkside L



| Hz | 63 Lw(dB) | 125 Lw(dB) | 250 Lw(dB) | 500 Lw(dB) | 1000 Lw(dB) | 2000 Lw(dB) | 4000 Lw(dB) | 8000 Lw(dB) | LwA (dBA) |
|---------------------------|--------------|---------------|---------------|---------------|----------------|----------------|----------------|----------------|--------------|
| Tilluft | 3 | 3 | -1 | -1 | -8 | -10 | -11 | -23 | |
| Avtrekk | 10 | 7 | 4 | -2 | -11 | -22 | -28 | -31 | |
| Avstrålt lyd 1 | -15 | -17 | -22 | -31 | -38 | -36 | -35 | -36 | -25 |
| Avstrålt lyd 2 (innebygd) | -9 | -16 | -27 | -36 | -40 | -36 | -40 | -37 | -27 |

Forklaring til diagram:

Lyddata er angitt som lydeffektnivå LwA i kapasitetsdiagrammene. (Dette er lyd til kanal).

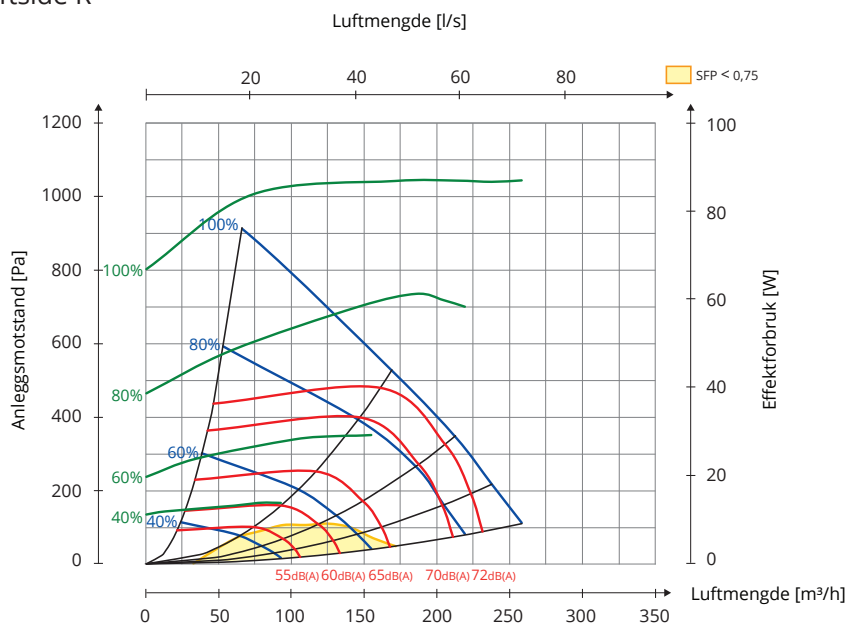
Disse verdiene kan korrigeres ved hjelp av tabellen for de ulike oktavbåndene om man ønsker å se på Lw (uten tilpasning til A-bånd).

Korreksjonstabellen for respektive oktaver er angitt i Lw, noe som innebærer at man etter omregning pr. oktav for tilluft og avtrekk, får disse verdiene i Lw.

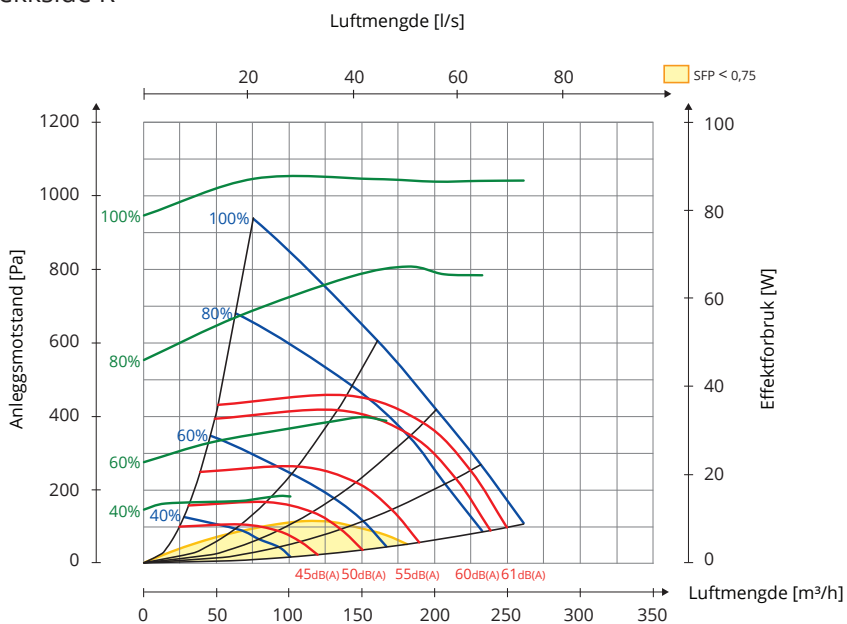
Avstrålt lyd fra aggregatet skal beregnes ut fra tilluftsdiagrammet.

Kapasitetsdiagram

Tilluftside R



Avtrekkside R



| Hz | 63 Lw(dB) | 125 Lw(dB) | 250 Lw(dB) | 500 Lw(dB) | 1000 Lw(dB) | 2000 Lw(dB) | 4000 Lw(dB) | 8000 Lw(dB) | LwA (dBA) |
|---------------------------|--------------|---------------|---------------|---------------|----------------|----------------|----------------|----------------|--------------|
| Tilluft | 3 | 4 | -1 | -2 | -9 | -10 | -11 | -22 | |
| Avtrekk | 11 | 7 | 4 | -1 | -12 | -23 | -30 | -31 | |
| Avstrålt lyd 1 | -15 | -17 | -21 | -31 | -38 | -36 | -35 | -36 | -25 |
| Avstrålt lyd 2 (innebygd) | -9 | -16 | -26 | -36 | -41 | -36 | -40 | -36 | -27 |

Forklaring til diagram:

Lyddata er angitt som lydeffektnivå LwA i kapasitetsdiagrammene. (Dette er lyd til kanal).

Disse verdiene kan korrigeres ved hjelp av tabellen for de ulike oktavbåndene om man ønsker å se på Lw (uten tilpasning til A-bånd).

Korreksjonstabellen for respektive oktaver er angitt i Lw, noe som innebærer at man etter omregning pr. oktav for tilluft og avtrekk, får disse verdiene i Lw.

Avstrålt lyd fra aggregatet skal beregnes ut fra tilluftsdiagrammet.

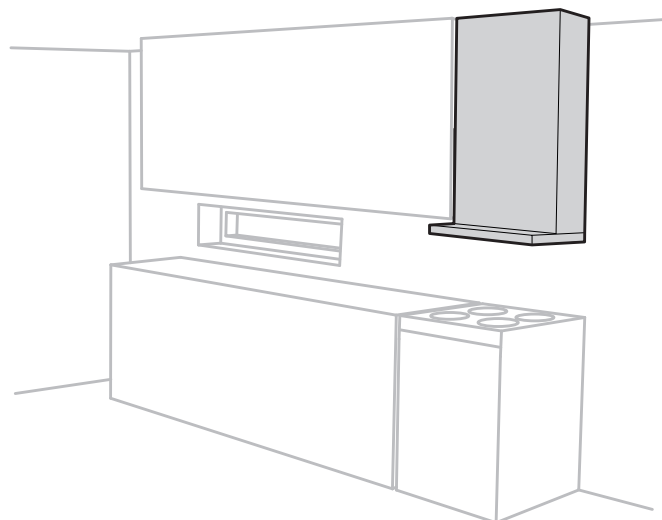
Plassering

Nordic KS3 er beregnet for plassering på kjøkken over komfyr da aggregatet kan ha kjøkkenhette montert. Aggregatet kan også plasseres i andre oppvarmede rom og brukes uten kjøkkenhette.

KS3 leveres i venstre- eller høyre utførelse (uteluftnippel til venstre eller høyre) avhengig av hva som blir gunstigst med hensyn til kanalplassering.

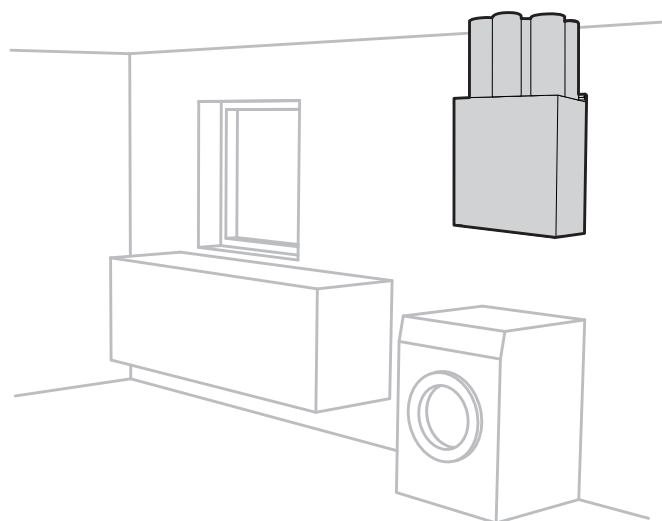
Aggregatet kan kun monteres hengende på vegg (veggfeste og skruer følger med).

Med kjøkkenhette



Hengende på vegg på kjøkken.

Uten kjøkkenhette

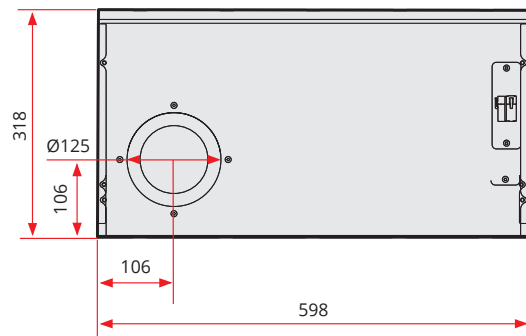
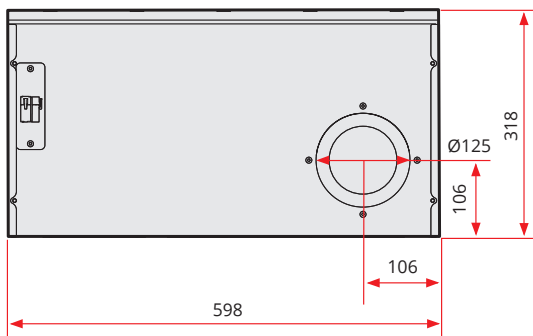
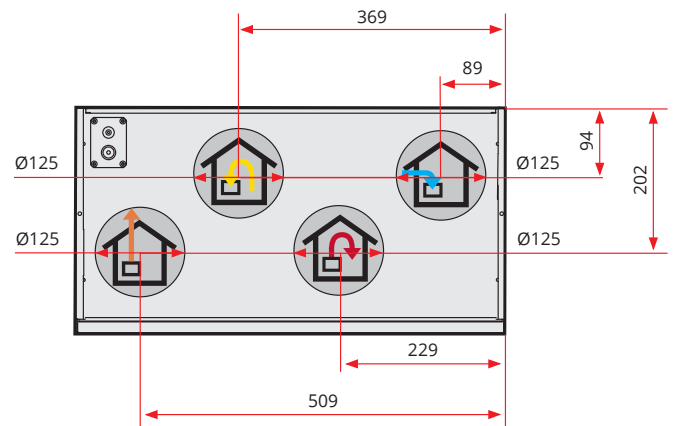
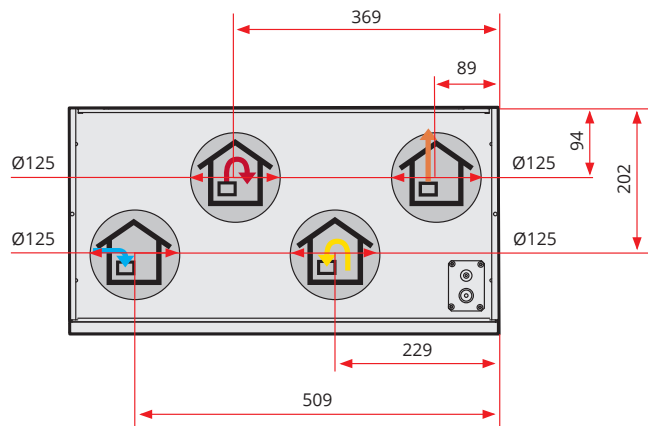


Hengende på vegg, f.eks. på vaskerom.



Det kan være risiko for kondens utvendig på aggregatet ved plassering i rom med høy fuktighet.

Nippelplassering



(Vist som venstremodell)

(Vist som høyremodell)

For mer informasjon om f.eks. montering, koblingskjema og tilbehør, se www.flexit.no



Flexit deltar i ECP-programmet for RAHU.
Kontroller sertifikatets aktuelle gyldighet:
www.eurovent-certification.com

Produktet er listet
i databasen for
byggevarer som
kan brukes i
Svanemerkede bygg