



Nordic KS3

ART.NR. 120795

NO

MONTERINGSVEILEDNING

Fukt tempgiver

SV

MONTERINGANVISNING

Fukt tempgivare

EN

INSTALLATION INSTRUCTIONS

RH and temp sensor

NO

*Våre produkter er i kontinuerlig utvikling
og vi forbeholder oss derfor retten til endringer.
Vi tar også forbehold om eventuelle trykkfeil som måtte oppstå.*

SV

*Våra produkter utvecklas ständigt
och vi förbehåller oss därför rätten till ändringar.
Vi tar inte heller ansvar för eventuella feltryck.*

EN

*Our products are subject to continuous development
and we therefore reserve the right to make changes.
We also disclaim liability for any printing errors that may occur.*

NO

Viktige sikkerhetsinstruksjoner:

**FARE!**

- Trekk ut støpselet før du går i gang.
- Før døren åpnes skal aggregatet være strømløst og viftene må ha fått tid til å stanse (min. 3 minutter).
- Aggregatet inneholder varmeelementer som ikke må berøres når de er varme.

SV

Viktiga säkerhetsinstruktioner:

**FARA!**

- Dra ut nätkontakten innan du börjar.
- Innan dörren öppnas ska aggregatet vara strömlöst och fläktarna måste få tid att stanna (min 3 minuter).
- Aggregatet innehåller varmeelement som inte får beröras när de är varma.

EN

Important safety instructions:

**DANGER!**

- Before opening the door, the unit must be disconnected from mains power supply, and the fans must have been given time to stop (min. 3 minutes).
- The unit contains heating elements that must not be touched when they are hot.

NO

**FARE!**

Alle elektriske tilkoblinger må utføres av fagperson.

SV


**FARA!**

Alla elektriska inkopplingar måste utföras av fackperson.

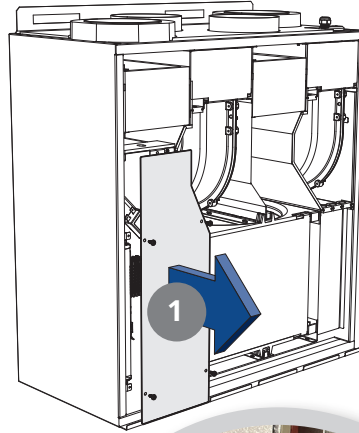

EN

**DANGER!**

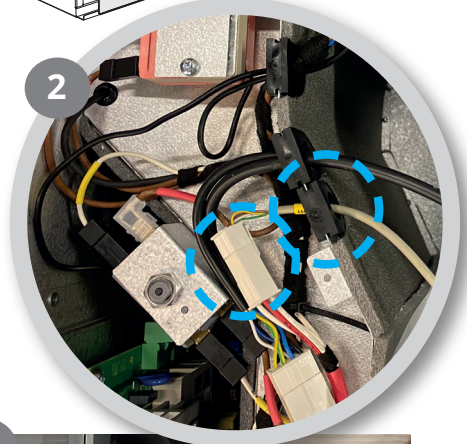

All electrical connections must be carried out by qualified electricians.

NO TIPS: Du behøver T20 

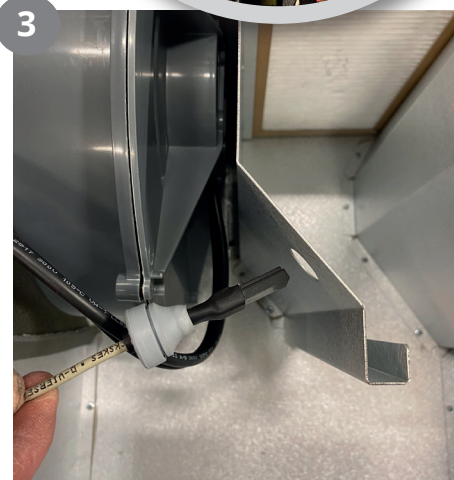
- Ta av døra på aggregatet for å få bedre tilgang.
- 1. Fjern dekslet til elrommet.
- 2. Ta ut kontakten til vifta og dra ut kabelgjennomføringen
- 3. Fjern fukt tempgiver
- Monter ny fukt tempgiver.
Følg de forrige trinnene i motsatt rekkefølge.

**SV** TIPS: Du behöver T20 

- Ta av dörren på aggregatet för att få bättre tillgång.
- 1. Ta bort höljet till elrummet.
- 2. Koppla ur kontakten till fukt tempgivaren och dra ut kabelgenomföringen
- 3. Ta bort fukt tempgivare
- Montera en ny fukt tempgivare.
Följ de föregående stegen i omvänd ordning.

**EN** TIP: You need T20 

- Remove the door of the unit to provide better access.
- 1. Remove the cover of the electrical compartment.
- 2. Unplug the sensor and pull out the cable bushing
- 3. Remove the sensor
- Fit the new sensor. Following the previous steps in reverse order.





Flexit AS, Moseveien 8, N-1870 Ørje
www.flexit.no