

# Ventilasjonsaggregater for bolig C2 og UNI 2, 3, 4



– energieffektiv ventilasjon for et sunt innemiljø



**FLEXIT** FOR ET SUNT INNEMILJØ



Nå får du opp til 20 000 kr  
i tilskudd fra Enova for  
ettermontering av  
balansert ventilasjon!

# Energieffektiv ventilasjon

## Flexit C2 og UNI 2, 3, 4

Aggregatserien dekker alle typer boliger. Energieffektivitet, lavt lydnivå, enkel betjening og design er satt i høysetet.



Aggregatserien med styrepanelene CI 60 og CI 600.

## Styring

Styringen og styrepanelene CI 60 og CI 600 har moderne design, enkel betjening og styring av ventilasjon etter behov.



## Spar byggekostnader!

Boligaggregatene har svært høy virkningsgrad og lav SFP-verdi <sup>\*)</sup>. Dette muliggjør omfordeling innenfor energirammen. Som eksempel er det mulig å redusere isolasjonstykkelse eller velge vinduer med en høyere U-verdi. Man kan redusere den totale kostnaden for bygget ved å velge fra aggregatserien.

## Kan løse "problemhus"

De gode energiverdiene for boligaggregatene kan løse enkelte problemhus. I hus med ekstra store vinduer eller andre bygningstekniske utfordringer i forhold til energikravene, kan man ved å bruke et av aggregatene fortsatt holde seg innenfor den totale energirammen og få bygget godkjent.

## Tilfredsstill til og med kravene til Passivhus

Aggregatene er utviklet for å klare kravene i dagens forskrift. I tillegg klarer de kravene til Passivhus. Passivhusstandarden stiller minimumskrav til temperaturvirkningsgrad for varmegjenvinner høyere enn 80 %, nominelt 82 % eller høyere, og spesifikk vifteeffekt i ventilasjonsanlegg (SFP) lavere enn 1,5.

<sup>\*)</sup> SFP-verdien (Specific Fan Power -  $\text{kW/m}^3/\text{s}$ ) uttrykker energibehovet til viftene i aggregatet for å transportere luft.

A

### Energimerking

Flexits ventilasjonsaggregater C2, UNI 2,3 og 4 er energieffektive og har energimerket A.

# Høy ytelse på alle viktige områder

I forskriftene stilles det krav til virkningsgrad og SFP-verdi for å begrense energibruk i bygg. Flexit boligaggregater har høy ytelse på alle viktige områder, og er optimalisert for å levere ren og frisk luft med høy varmegjenvinning og lavt energibruk – samtidig som aggregatene er stillegående.

**Balansert ventilasjon** har blitt standard i nye boliger. Det stiller krav til at installasjonen kan gjøres så enkelt og trygt som mulig. Nye brukere stiller krav til at produktene er enkle å betjene. Kaldt norsk klima stiller strenge krav til drift og funksjon i kulde. Aggregatene er utviklet for å tilfredsstille alle disse kravene slik at beboerne sikres ren og frisk luft på en energieffektiv måte – hele året.

## Lav SFP

En god SFP-verdi er ikke bare en effektiv motor, men krever også et effektivt viftehjul og en optimal innbygging i viftehus og aggregat. Summen gir et lavt energibruk og dermed en lav SFP. Flexit har benyttet ny teknologi på viftehjul som gir det optimale resultatet og overlegne SFP-verdier. (SFP-verdi under 1,5)

## Stillegående

Lydsvake vifter, optimal design av luftstrømmene innvendig i aggregatet og god lyddemping sørger for at aggregatet er svært stillegående. Dette gir lav avstrålt støy til rommet der aggregatet er plassert og lav lyd til soverom og oppholdsrom. Opphengsskinne med demping reduserer strukturstøy til vegg. Summen av alle disse faktorene gjør at støynivåene fint kommer under kravene.

## Høy virkningsgrad - lavt trykkfall

UNI-aggregatene er optimalisert for energisparing. Rotorløsningen har geometri og strømningsforhold for høyest mulig virkningsgrad og lavest mulig trykkfall som igjen gir bedre SFP. Virkningsgrad godt over 80% gir gode muligheter for omfordelinger ved energiberegninger. Rotormotoren har lavt energiforbruk kun 3 watt.

## Patentert rotordrift

Flexit's løsning for drift, styring og overvåking av varmegjenvinneren er unik og patentbeskyttet. Løsningen gir høy driftssikkerhet og svært lavt energiforbruk sammenlignet med konvensjonell rotordrift.

## Servicevennlig

Aggregatet har hurtigkoblinger for vifter og rotor-modul for at service skal være enkelt å utføre.

## Effektiv og driftssikker også i kulde

Rotortechnologien gir høy virkningsgrad også i kulde som igjen gir en høy årsvirkningsgrad. Aggregatene er godt isolert og er testet i streng kulde i SINTEF kuldalaboratorium.

## Ren og frisk luft

Finfilter på både inntaksluft og avtrekksluft fjerner forurensninger i uteluften og beskytter rotoren for forurensninger. Filterkassetter gjør det enkelt å bytte filter.

På [www.flexit.no](http://www.flexit.no) kan du enkelt å finne det aggregatet som passer best med Flexit Select. Med Flexit Select kan du gjøre beregninger, få målskisser og finne tekniske verdier

på alle våre ventilasjonsaggregater. Flexit Select finns også tilgjengelig som plugin til MagiCad.

# Behovsstyrt ventilasjon

Energieffektiv ventilasjon handler i tillegg til høy virkningsgrad og lav SFP, også om å tilføre riktig luftmengder til rett tid.



## Bevegelsesvakt

(art.nr. 09390) gir signal til aggregatet om å øke ventilasjon til max-innstilling. Krever 230 volt driftspenning og styreledning mellom føler og aggregat. Parallellkobles ved flere følere.



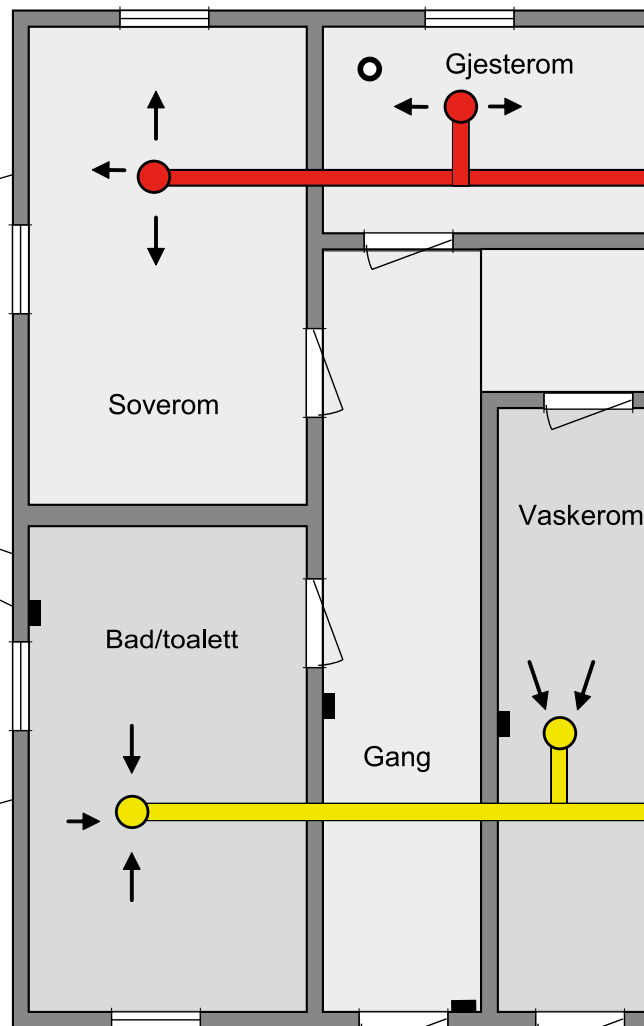
**Fuktføler** (art.nr. 110987) på bad og i våtrom som gir signal til aggregat om luftfuktighetsnivå i rommet.

Ventilasjonen reguleres etter behov til max-innstilling. Føleren har mekanisk regulering og krever styreledning mellom føler og aggregat. Parallellkobles ved flere følere.



## Trådløs bryter

(art.nr. 113243) for forsering (max) ventilasjon. Kan plasseres nær bad for god tilgjengelighet. Enkel ettermontering uten å trekke kabel. Inneholder både trådløs sender (batteri) som sitter i styrepanelet og mottaker som tilkobles aggregatet (kabel medfølger). Det kreves kun en mottaker, selv ved flere styrepanel.



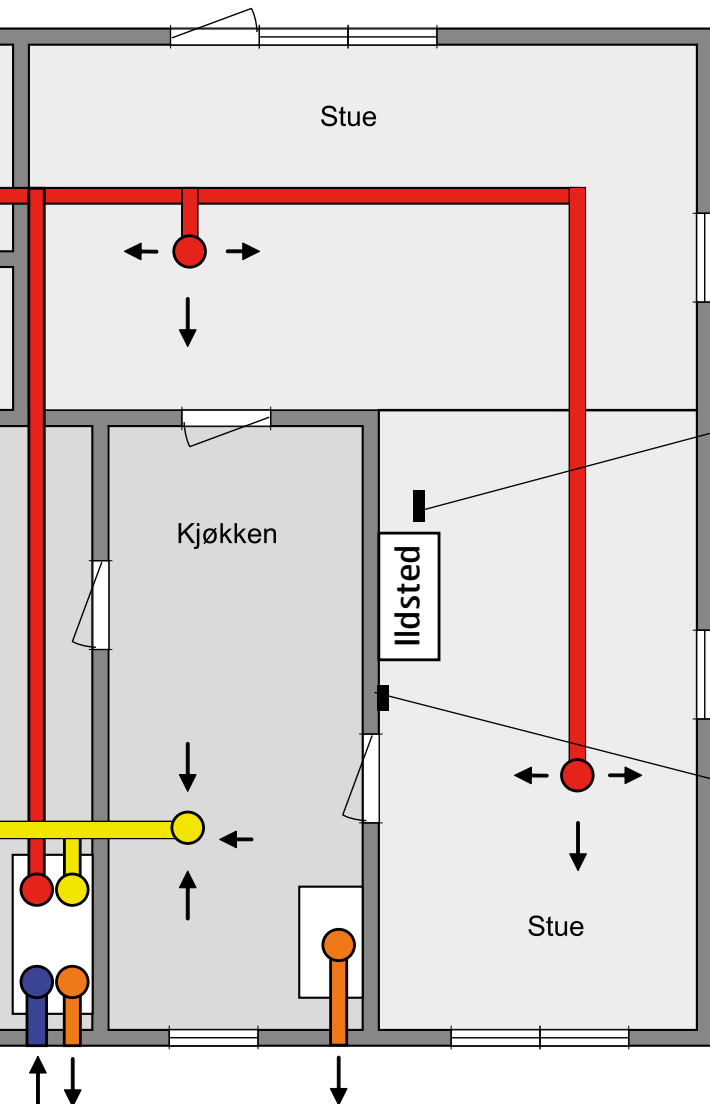
**Styrepanel CI60 eller CI 600** (avansert) plassert på egnet sted i boligen for enkel regulering og overvåking av ventilasjonssystemet. Svakstrømledning med kontakter medfølger. Tomt 20mm elektrikerør trekkes fra bryter til aggregat. Enkel veggboкс.



**Ventilasjonsaggregat** plassert i egnet rom. Utstyrt med lavenergigifter, høyeffektiv rotorgjenvinner og finfilter. Styringen regulerer ventilasjonen etter behov.

# – riktig luftmengde til rett tid

En rekke styringsmuligheter gjør det mulig å automatisere ventilasjonen slik at behovene for beboerne ivaretas på en god måte og at bygget ventileres tilstrekkelig for å unngå mulige skader.



Forklaring til fargekoder i ventilasjonssystemet:

- Avtrekk. Forurenset luft fjernes fra våtrom, bad og toaletter.
- Tilluft. Filtret og temperert luft tilføres soverom og oppholdsrom
- Avkastluft. Forurenset luft blåses ut av huset
- Uteluft. Ren og frisk luft trekkes inn utenfra.

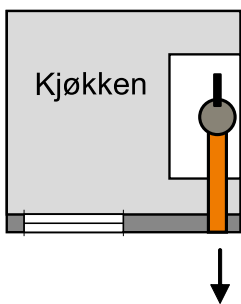
**CO<sub>2</sub>-føler** (art.nr. 110991) i oppholdsrom som gir signal til aggregat om forurensningsnivå i rommet. Ventilasjonen reguleres etter behov til max-innstilling. Krever 230 volt driftspenning og styreledning mellom føler og aggregat. Parallellkobles ved flere følere.



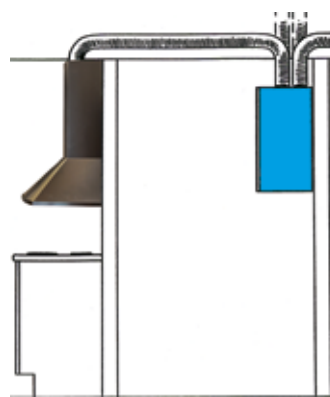
**Ildsted** krever tilstrekkelig tilførsel av luft for å gi god trekk og hindre røyknedslag. Trådløs forseringsbryter (art.nr. 113243) for økt tilluft ved bruk av ildsted. Kan plasseres nær ildsted for god tilgjengelighet. Enkel ettermontering uten å trekke kabel.



## Kjøkkenventilasjon – to alternative løsninger



**1. Kjøkkenventilator med direkte avkast ut av boligen.** Trykkvakt for kjøkkenkanal, trådløs (art.nr. 113242) Inneholder både trådløs føler (batteri) som plasseres i avkast fra kjøkkenhette og mottaker som tilkobles aggregatet (kabel medfølger). Trykkvakt for kjøkkenkanal, med kabel (art.nr. 111410). Plasseres i avkastkanalen fra kjøkkenventilatoren. Ved endring av hastighet på kjøkkenventilator, gir trykkføleren signal til aggregatet om å regulere tilluften. Styreledning tilkobles mellom føler og aggregat.



**2. Aggregat tilkoblet ekstern kjøkkenhette.** Under matlaging føres avtrekksluften fra kjøkkenhetten i bypass utenom rotorveksleren. Egen kanaltilkobling for kjøkkenhette er standard på aggregatet. Dette kan være en løsning hvor det er problemer med avkast gjennom vegg. Styreledning tilkobles mellom kjøkkenhette og aggregat.

# Flexit C2

## - himlingsaggregat

Ventilasjonsaggregat med høyeffektiv roterende varmegjenvinner og lavenergivifter. Spesielt utviklet for å passe små leiligheter, småhus, og er godt egnet for brakkerigger og hybler. Aggregatet har lav byggehøyde og er spesielt egnet for himlingsmontasje. Den kompakte designen gjør aggregatet lett plassert. C2-aggregatet

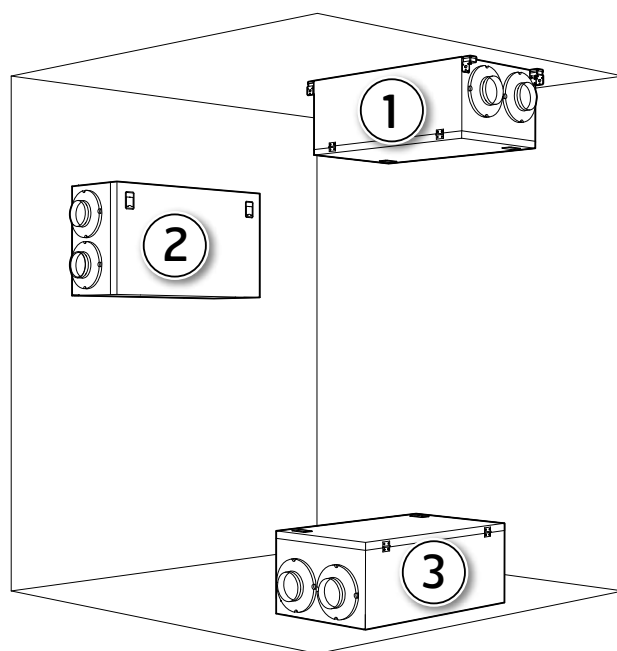
kan plasseres under himling, på loft, på vegg eller liggende på rygg. Det gir et svært godt inneklima, reduserer varmekostnader, sparer byggekostnader og løser problemhus med tanke på energibehov. Aggregatet benyttes sammen med styrepanel (CI 60 eller CI 600) som finnes i både hvit og svart.



- 80% virkningsgrad ved 150 m<sup>3</sup>/h
- Kan plasseres både under himling, på loft (i kald sone), på vegg eller liggende på rygg
- Gir et svært godt inneklima med balansert ventilasjon
- Lav vekt og høyde forenkler montering og plassering
- Oppfyller passivhuskravene
- Lagerføres for kort leveringstid

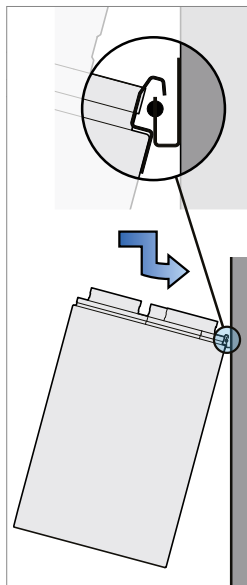
### Plasseringsmuligheter

①	Himling
②	Vegg (veggoppheng som tilbehør)
③	Gulv (dempeføtter som tilbehør)



# Flexit UNI 2, 3 og 4

- brukervennlighet og kvalitet



## Enkel montering

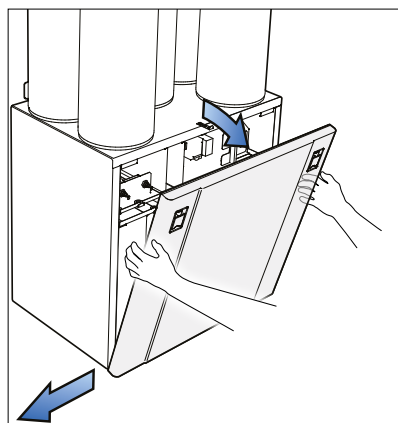
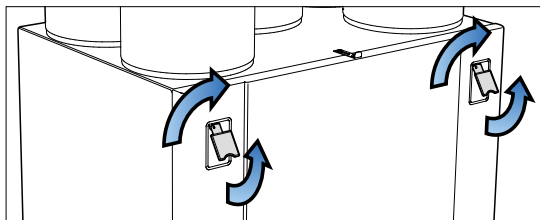
Opphengsskinne for veggmontering med gummidemping som reduserer strukturstøy til vegg.



Flexit UNI 3. Detaljer kan avvike på øvrige modeller.

## Smart åpningsmekanisme

Med et håndgrep åpnes og lukkes døren. Dørhengslingen i nedkant av aggregatet gjør det enkelt å svinge ut og ta av døren ved behov.

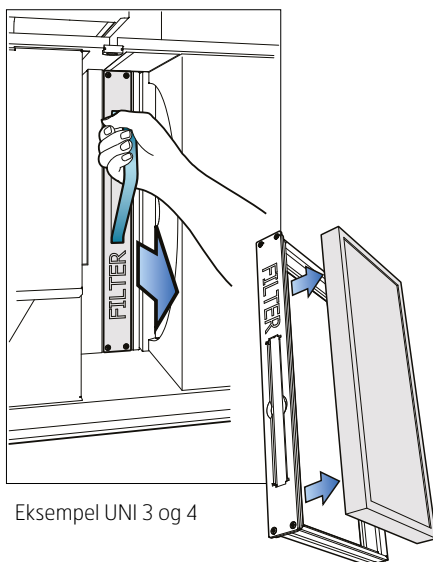


## Sikring mot kondens

For å unngå kondensdannelse er det spesielt viktig at uteluftkanalen og avkastkanalen får isolasjon og plaststrømpe helt ned til aggregatet. Kanalisolasjon føres helt ned til isoporen rundt nippelen og festes med egen strips som medfølger.

## Enkelt filterbytte

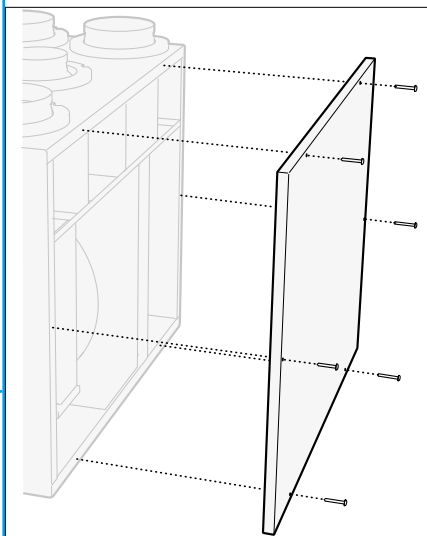
Aggregatet har filter med høy filtergrad (EPM1 55% (F7)) på til-luft og avtrekk for at luften som kommer inn i bygget skal være ren. Filterne sørger også for at aggregatet holder seg rent. Regelmessig filterskift og rengjøring av viftene er nødvendig og sikrer at ventilasjonsaggregatet fungerer optimalt. Les om filterabonnement på [www.flexit.no](http://www.flexit.no).



Eksempel UNI 3 og 4

## Loftsmontering, UNI 4

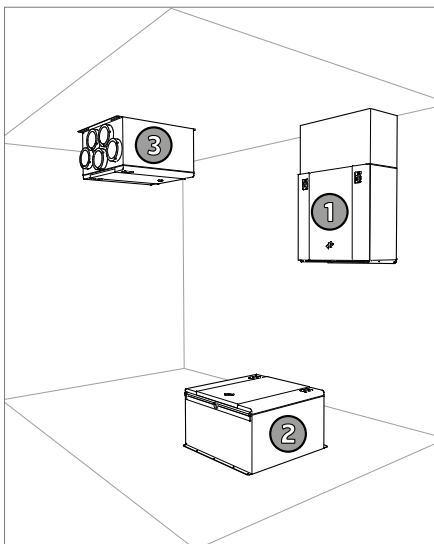
Bakdøren på UNI 4 kan ved behov skrus av, slik at aggregatets dybde ikke overstiger minimumsbredde for loftstrapp (484 mm).



## Plasseringsvennlig

UNI 2, 3 og 4 er universelle og fleksible aggregater. Aggregatene kan monteres på vegg eller gulv – horisontalt eller sideveis (sideveis gjelder UNI 3 og 4). De kan plasseres i kald sone, for eksempel på loft.

1. På vegg. Her benyttes vedlagte veggbrakett ved montering. Kanaldeksel fås som tilbehør.
2. På gulv (liggende på rygg). Her anbefales dempeføtter (fås som tilbehør).
3. I himling (UNI 2). Montering gjøres direkte i himling, uten veggbrakett.
4. I himling (UNI 3). Takfestet fås som tilbehør.



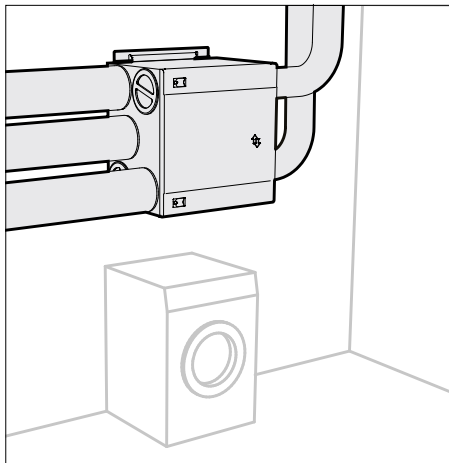
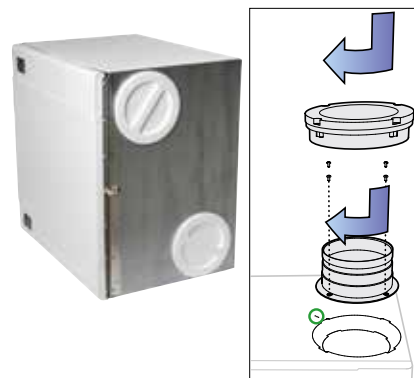
## Takmontering UNI 2

Ved hjelp av takfeste kan UNI 2 monteres i betongtak eller mellom bjelkelag.



## Fleksibel kanaltilkobling

Kanaltilkoblinger for uteluft og avtrekk kan om ønskelig flyttes til bunnen av aggregatet ved å bytte om nipler og blendelukk (UNI 3 og 4).



## Sideveis montering

Aggregatet kan monteres sideveis. Døren åpnes da med sideveis hengsling (UNI 3 og 4). Her vist med kanaltilkobling i bunn av aggregat.



## Flexit C2

Art.nr.		
700030	C2 RER	høyremodell, EC-vifter, med el.batteri
700031	C2 REL	venstremodell, EC-vifter, med el.batteri
700032	C2 R R	høyremodell, EC-vifter, uten el.batteri
700033	C2 R L	venstremodell, EC-vifter, uten el.batteri



## Flexit UNI 2

Art.nr.		
700084	UNI 2 RER	høyremodell, EC-vifter, med el.batteri
700085	UNI 2 REL	venstremodell, EC-vifter, med el.batteri
700086	UNI 2 R R	høyremodell, EC-vifter, uten el.batteri
700087	UNI 2 R L	venstremodell, EC-vifter, uten el.batteri



## Flexit UNI 3

Art.nr.		
700040	UNI 3 RER	høyremodell, EC-vifter, med el.batteri
700041	UNI 3 REL	venstremodell, EC-vifter, med el.batteri
700042	UNI 3 R R	høyremodell, EC-vifter, uten batteri
700043	UNI 3 R L	venstremodell, EC-vifter, uten batteri



## Flexit UNI 4

Art.nr.		
700060	UNI 4 RER	høyremodell, EC-vifter, med el.batteri
700061	UNI 4 REL	venstremodell, EC-vifter, med el.batteri
700062	UNI 4 R R	høyremodell, EC-vifter, uten batteri
700063	UNI 4 R L	venstremodell, EC-vifter, uten batteri



## Tekniske data

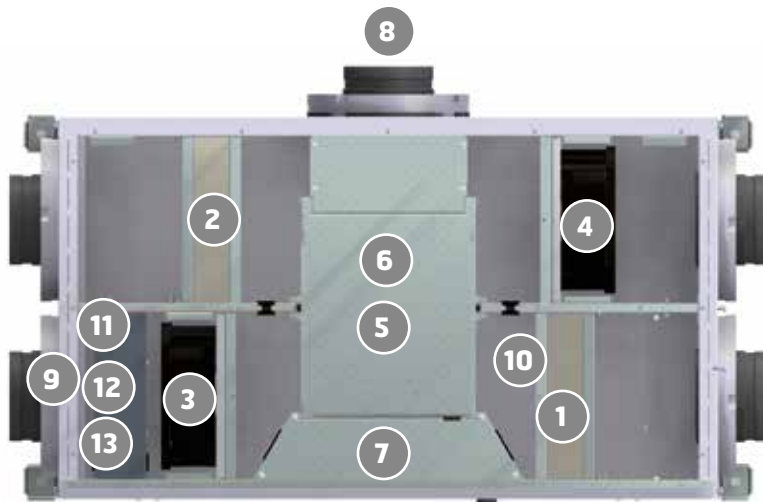
	C2 R med elbatteri	C2 R uten elbatteri	UNI 2 RE med elbatteri	UNI 2 R uten elbatteri	UNI 3 RE med elbatteri	UNI 3 R uten elbatteri	UNI 4 RE med elbatteri	UNI 4 R uten elbatteri
Merkespenning	1 x 230 V	1 x 230 V	230v 50 Hz	230v 50 Hz	230v 50 Hz	230v 50 Hz	230v 50 Hz	230v 50 Hz
Sikringsstørrelse	1 x10 A	1 x10 A	10 A	10 A	10 A	10 A	10 A	10 A
Merkestrøm total	3,0 A	1,5 A	4,4 A	1,3 A	6,16 A	1,4 A	7,2 A	2,1 A
Merkeeffekt total	670 W	170 W	1015 W	215 W	1416 W	216 W	1655 W	355 W
Merkeeffekt elbatteri	500 W		800 W	-	1200 W		1300 W	
Merkeeffekt vifter	2 x 85 W	2 x 85 W	2 x 106 W	2 x 106 W	2 x 106 W	2 x 106 W	2 x 175 W	2 x 175 W
Merkeeffekt rotormotor			3 W	3 W	3 W	3 W	3 W	3 W
Viftetype	B-hjul	B-hjul	B-hjul	B-hjul	B-hjul	B-hjul	B-hjul	B-hjul
Viftemotorstyring	0-10 V	0-10 V	0-10V	0-10V	0-10V	0-10V	0-10V	0-10V
Viftehastighet, max turtall	4050 rpm	4050 rpm	3390 rpm	3390 rpm	3 390rpm	3 390rpm	2 930rpm	2 930rpm
Automatikk standard	CS 60	CS 60	CS 60	CS 60	CS 60	CS 60	CS 60	CS 60
Filtertype (tilluft/avtrekk)	EPMI 55% (F7)	EPMI 55% (F7)	EPMI 55% (F7)	EPMI 55% (F7)	EPMI 55% (F7)	EPMI 55% (F7)	EPMI 55% (F7)	EPMI 55% (F7)
Filtermålt (BxHxD, mm)	293x226x48	293x226x48	335x130x113	335x130x113	419x192x31	419x192x31	459x207x31	459x207x31
Vekt	46 kg	46 kg	45 kg	45 kg	67 kg	67 kg	86 kg	86 kg
Kanaltilkobling	Ø 125 mm	Ø 125 mm	Ø 125 mm	Ø 125 mm	Ø 160 mm	Ø 160 mm	Ø 160 mm	Ø 160 mm
Kjøkkentilkobling	Ø 125 mm	Ø 125 mm	Ø 125 mm	Ø 125 mm	Ø 125 mm	Ø 125 mm	Ø 125 mm	Ø 125 mm
Høyde *	525	525	780 mm	780 mm	700 mm	700 mm	700 mm	700 mm
Bredde *	900	900	632 mm	632 mm	720 mm	720 mm	900 mm	900 mm
Dybde *	350	350	408 mm	408 mm	520 mm	520 mm	540 mm	540 mm

\* se målskisse for mål inklusive festebraketter.

# Produktbeskrivelse

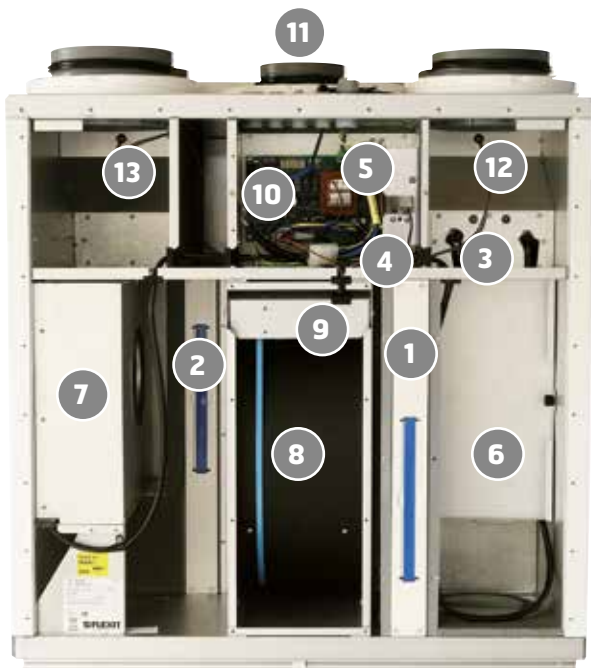
Flexit C2 og UNI 2, 3 og 4 er ventilasjonsaggregat med høyeffektiv roterende varmegjenvinner. Kan plasseres på teknisk rom, bod eller i andre egnede rom. Aggregatene kan monteres stående, liggende eller sideveis og kan tilkobles kjøkkenhette. Passer til både nye og eksisterende boliger,

samt mindre kontorbygg. Aggregatet leveres med EC-vifter og er utstyrt med to EPM1 55% (F7) kompaktfilter. Aggregatene styres via styrepanelene CI 60 eller CI 600.



**Oversiktsbilde C2 (med elektrisk batteri)**  
(vist som høyremodell)

- 1 F11 Tilluftfilter EPM1 55% (F7)
- 2 F12 Avtrekksfilter EPM1 55% (F7)
- 3 M1 Tilluftsvifte
- 4 M2 Avtrekksvifte
- 5 HR-R Rotorvarmeveksler
- 6 M4 Rotormotor
- 7 Styringsentral
- 8 K Kjøkkenhette
- 9 B1 Temperaturføler, tilluft
- 10 B4 Temperaturføler, uteluft
- 11 EB1 Ettvarmeelement
- 12 F10 Overopphetingstermostat ettervarme man.
- 13 F20 Overopphetingstermostat ettervarme auto.



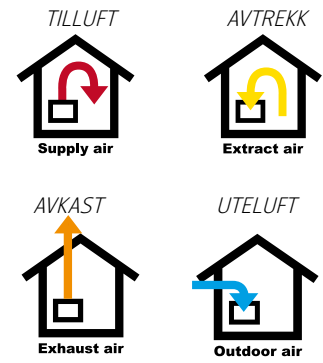
**Oversiktsbildet viser UNI 3 (med elektrisk batteri)**  
(vist som venstremodell)

Se [www.flexit.no](http://www.flexit.no) for øvrige modeller.

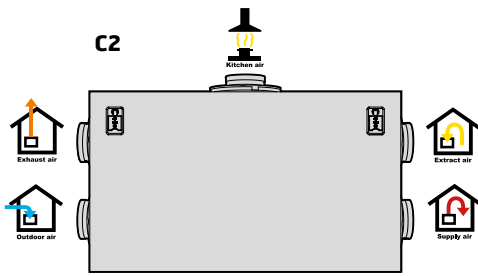
- 1 F12 Avtrekksfilter F 7
- 2 F11 Tilluftfilter F 7
- 3 EB1 Ettvarmeelement
- 4 F10 Overopphetingstermostat ettervarme (Reset)
- 5 F20 Overopphetingstermostat ettervarme (Automatisk Reset)
- 6 M1 Tilluftsvifte
- 7 M2 Avtrekksvifte
- 8 HR-R Rotorvarmeveksler
- 9 M4 Rotormotor
- 10 Styringsentral
- 11 Kjøkkenhettetilkobling
- 12 Temperaturføler, tilluft
- 13 Temperaturføler, uteluft

## Symbolbruk

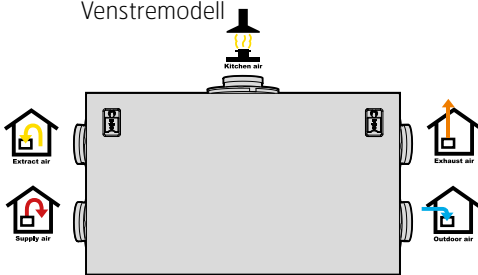
Disse produktene har en rekke symboler som brukes til merking av selve produktet og i installasjons- og brukerdokumentasjon.



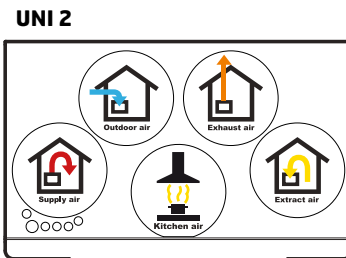
## Nippelplassering



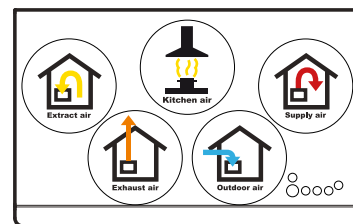
Venstremodell



Høyremodell

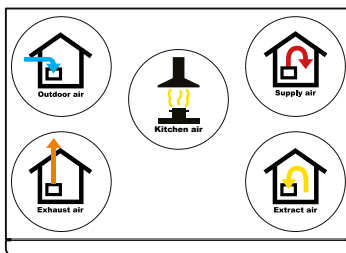


Venstremodell , topp

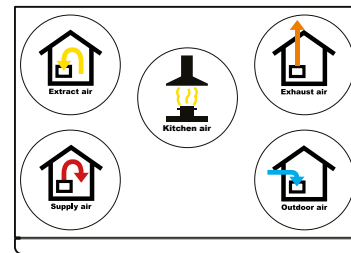


Høyremodell , topp

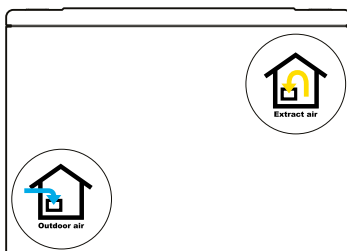
### UNI 3 og 4



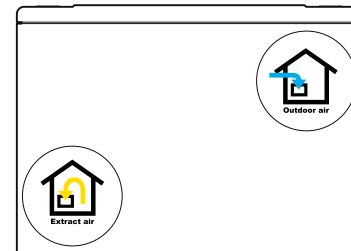
Venstremodell , topp



Høyremodell , topp



Venstremodell, bunn



Høyremodell, bunn

# Styrepaneler

## Moderne design, enkel betjening og automatisk regulering

Med vår styring kan ventilasjonsanlegget styres automatisk eller man kan regulere anlegget direkte. Det kan velges mellom to styrepaneler som begge har et tiltalende design og brukervennlig betjening.

Styrepanelene er i hvit eller sort utførelse. Panelet er tiltalende med lett forståelige knapper og varslinger.

### Flexit CI 60

**Styrepanel CI 60** har alle nødvendige styrefunksjoner. På panelet er det mulighet for innjustering og regulering av hastighet og temperatur. Panelet gir signal ved feil på aggregatet og ved behov for filterbytte. Panelet har fysiske mål som passer til enkel veggboкс, og leveres med svakstrømsledning for tilkobling mellom panel og aggregat. Flere paneler kan tilkobles dersom det er ønskelig å regulere ventilasjonen fra flere steder i boligen.



### Flexit CI 600

**Styrepanel CI 600** har mange ekstra finesser og styringsmuligheter.

I tillegg til standard funksjonene på CI 60 har CI 600:

- Urfunksjon
- Høyoppløselig fargedisplay med tekst og symboler.
- Mulighet for avtreksregulering
- Mulighet for kommunikasjon via modbus.

Panelet viser inne- og utetemperatur. Funksjoner og alarmer vises med hjelpetekst på displayet. Panelet har fysiske mål som passer til enkel veggboкс, og leveres med svakstrømsledning for tilkobling mellom panel og aggregat. Dersom det er ønskelig å regulere ventilasjonen fra flere steder i boligen, kan det benyttes CI 60-panel og trådløs forseringsbryter.



Innregulering av ventilasjonsaggregatet gjøres på styrepanelet. Bildet viser styrepanelet i åpen stilling.

#### Panelet viser:

- Tid og dato
- Utetemperatur
- Rømtemperatur
- Aktuell hastighet på ventilasjonsanlegget
- Tilleggsvarme aktivert/deaktivert
- Dag-/Ukeur aktivt

## Avansert styring og overvåking via Modbus



#### Fordeler med Modbus

- Fjernstyring
- Overvåking
- Motta varsel
- Økt driftssikkerhet
- Behovsstyrt ventilasjon
- Rask og effektiv service

#### Hva er Modbus?

Et tilbehør som gjør at ventilasjonsaggregatet kan styres og overvåkes fra et overordnet system. Det overordnede systemet kan være en hussentral for eneboliger og leiligheter som sammenkobler styringen av ventilasjon med varme og belysning.

Eksempel kan være Hjemme/Bortefunksjon.

Kommuniserer gjennom standarden MODBUS RTU/ RS485 mot det overordnede systemet.

## Styrepaneler

### Art.nr.

09410	CI 60 Styrepanel, svart
09411	CI 60 Styrepanel, hvit
09415	CI 600 Styrepanel, svart med urfunksjon
09416	CI 600 Styrepanel, hvit med urfunksjon



CI 600



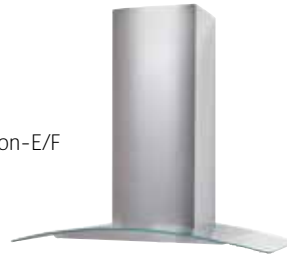
CI 60

## Kjøkkenhetter for ekstern tilkobling

### Art.nr

110604	Vision-E/F, 60 cm
110603	Vision-E/F, 90 cm
110607	Elegant-E/F, 60 cm stål
110608	Elegant-E/F, 60 cm svart
110609	Elegant-E/F, 60 cm hvit
13750	Brasserie-E, hvit
13751	Brasserie-E, stål
13626	Bistro-E
13616	Fondue-E

Vision-E/F



Elegant-E/F



Brasserie-E, hvit



Fondue-E



Brasserie-E, stål



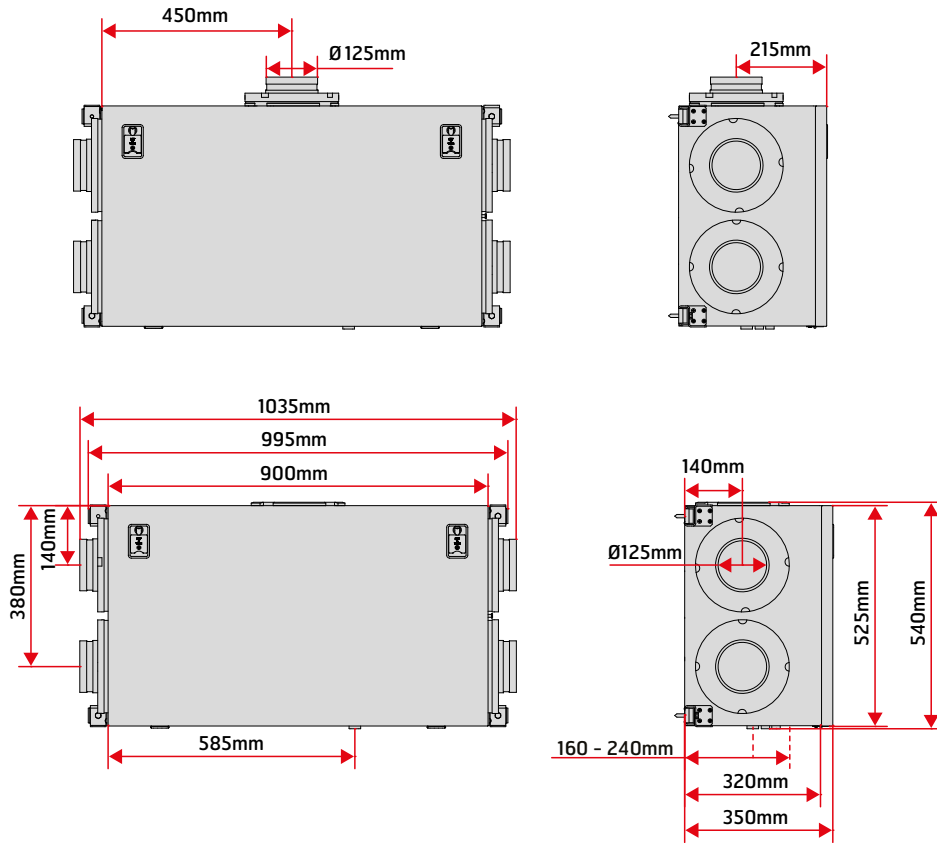
Bistro-E



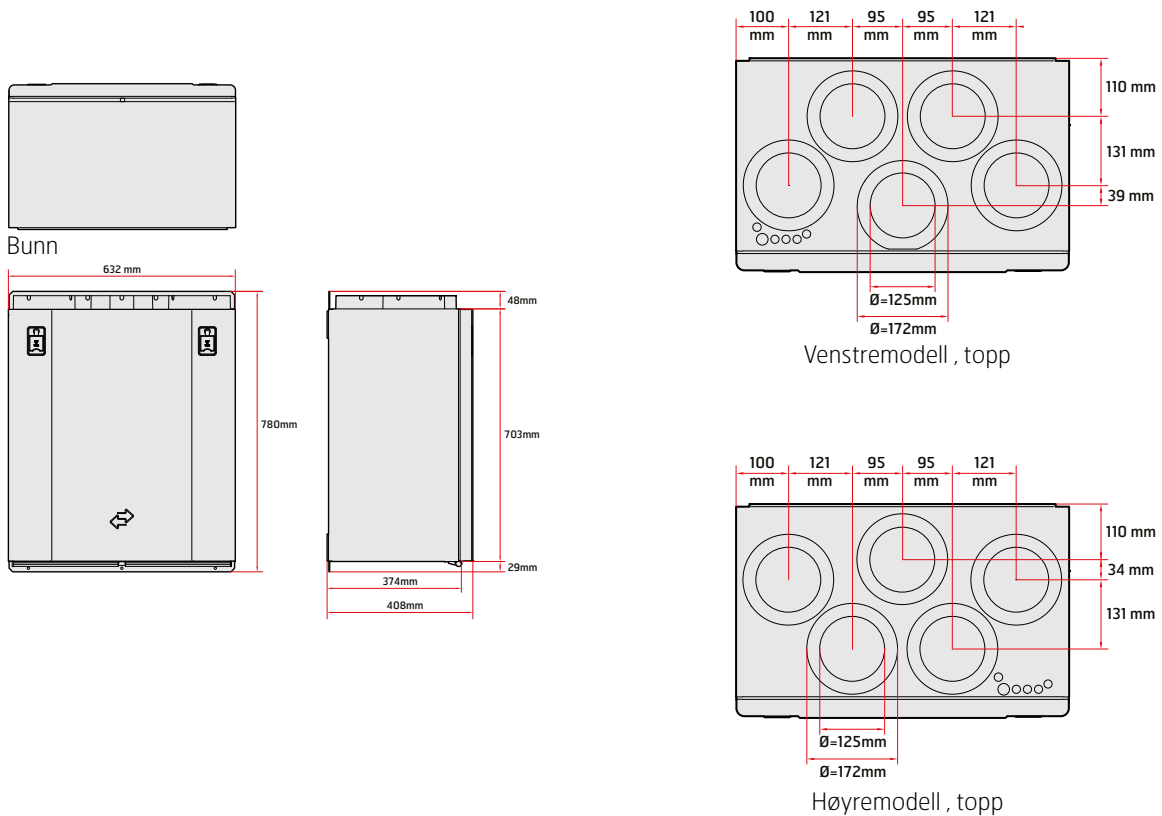
Art.nr.	Tilbehør	C2	UNI 2	UNI 3	UNI 4
114606	Filtersett komplett C2	✓			
111738	Filtersett komplett UNI 2		✓		
110716	Filtersett komplett UNI 3			✓	
110898	Filtersett komplett UNI 4				✓
09415	CI 600 Styrepanel, svart med urfunksjon	✓	✓	✓	✓
09416	CI 600 Styrepanel, hvit med urfunksjon	✓	✓	✓	✓
09410	CI 60 Styrepanel, svart	✓	✓	✓	✓
09411	CI 60 Styrepanel, hvit	✓	✓	✓	✓
113243	Forseringsbryter, trådløs	✓	✓	✓	✓
113244	Forseringsbryter, ekstra	✓	✓	✓	✓
09390	SP 450 Bevegelsevakt	✓	✓	✓	✓
113242	Trykkvakt trådløs	✓	✓	✓	✓
111410	Trykkvakt for kjøkkenkanal m/kabel	✓	✓	✓	✓
111156	Temperaturløser, NTC	✓	✓	✓	✓
110987	Fuktføler/sensor for rom	✓	✓	✓	✓
110991	CO <sub>2</sub> -føler	✓	✓	✓	✓
09861	Brann/røykdetektor	✓	✓	✓	✓
111647	Modbus-adapter	✓	✓	✓	✓
114784	Elbatteri komplett C2	✓			
111756	Elbatteri komplett UNI 2		✓		
110861	Elbatteri komplett UNI 3			✓	
110862	Elbatteri komplett UNI 4				✓
114786	Vannbatteri komplett C2	✓			
111805	Vannbatteri Ø125 komplett		✓		
112667	Vannbatteri Ø160 Type A komplett			✓	
112668	Vannbatteri Ø160 Type B komplett			✓	
112669	Vannbatteri Ø160 Type C komplett			✓	
112670	Vannbatteri Ø200 Type A komplett				✓
112671	Vannbatteri Ø200 Type B komplett				✓
111801	Lukkespjeld m/fjær Ø125		✓		
14482	Lukkespjeld m/fjær Ø160	✓		✓	✓
14481	Lukkespjeld m/fjær Ø200			✓	✓
14485	Lukkespjeld m/fjær Ø250			✓	✓
56596	Motor shuntventil, 230V	✓	✓	✓	✓
110939	Shuntventil, KVS 0,25 2-veis bolig	✓	✓	✓	✓
110940	Shuntventil, KVS 0,4 2-veis bolig	✓	✓	✓	✓
111812	Shuntventil, KVS 0,63 2-veis bolig	✓	✓	✓	✓
111814	Shuntventil, KVS 1,0 2-veis bolig	✓	✓	✓	✓
112815	Shuntventil, KVS 4,0 2-veis bolig	✓		✓	✓
112817	Shuntventil, KVS 1,6 2-veis bolig	✓		✓	✓
110941	Shuntventil, KVS 0,25 3-veis bolig	✓	✓	✓	✓
110942	Shuntventil, KVS 0,4 3-veis bolig	✓	✓	✓	✓
111813	Shuntventil, KVS 0,63 3-veis bolig	✓	✓	✓	✓
111815	Shuntventil, KVS 1,0 3-veis bolig	✓	✓	✓	✓
112816	Shuntventil, KVS 4,0 3-veis bolig	✓		✓	✓
112818	Shuntventil, KVS 1,6 3-veis bolig	✓		✓	✓
114266	Takfeste UNI 2, venstre-modell		✓		
114268	Takfeste UNI 2, høyre-modell		✓		
116080	Takfeste UNI 3			✓	
114281	Tilbehør for oppheng i betongtak		✓		
114330	Tilbehør for oppheng i trebjelkelag		✓		
114788	Oppheng vegg C2	✓			
111823	Kanaldeksel UNI 2, høyde 32,7cm		✓		
110956	Kanaldeksel UNI 3, høyde 33,5cm			✓	
111135	Kanaldeksel UNI 4, høyde 34,5cm				✓
110955	Dempeføtter for gulvmontering (4 stk.)	✓	✓	✓	✓



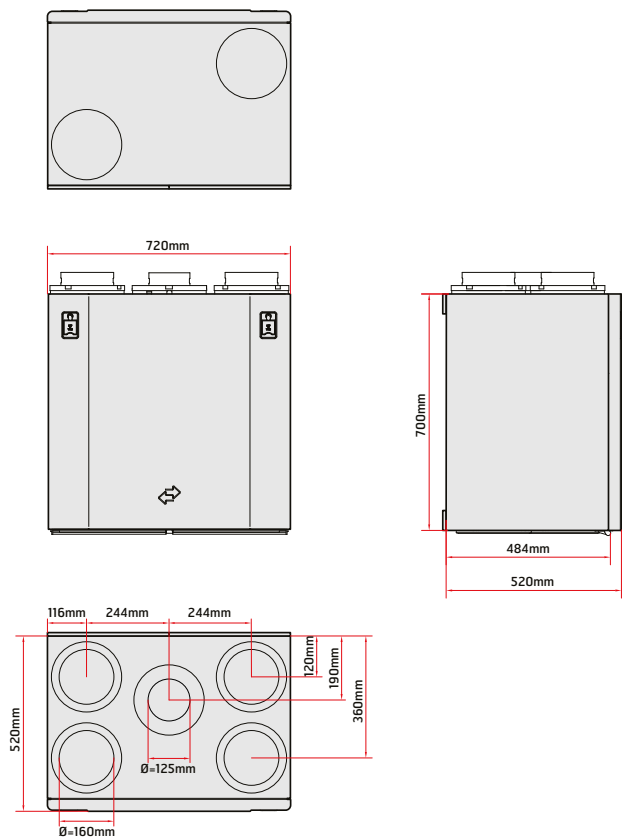
## Målskisse C2



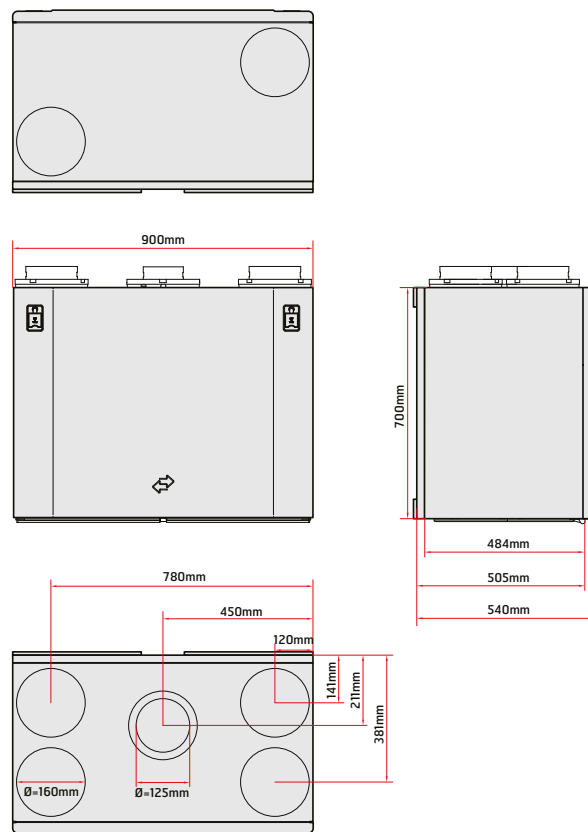
## Målskisse UNI 2



### Målskisse UNI 3

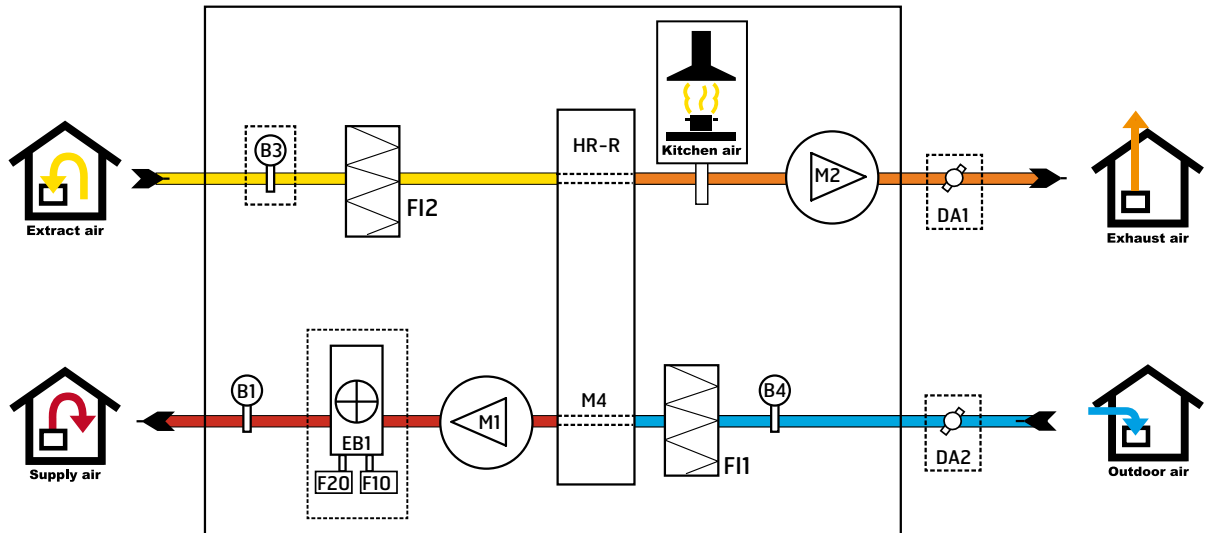


### Målskisse UNI 4

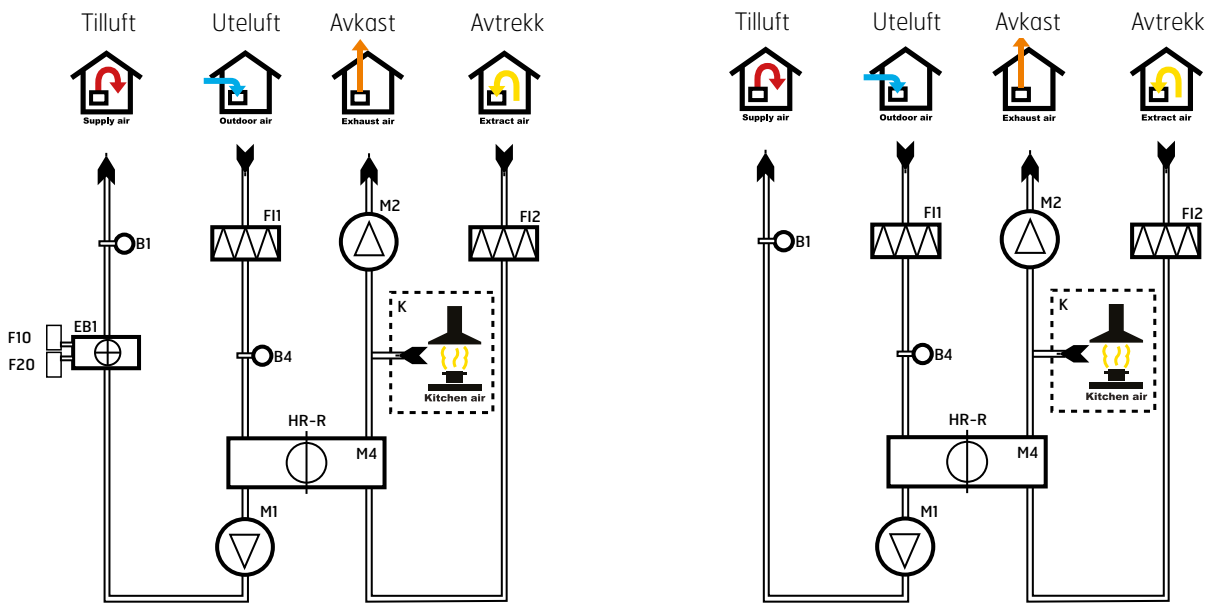




## Systemskisse C2



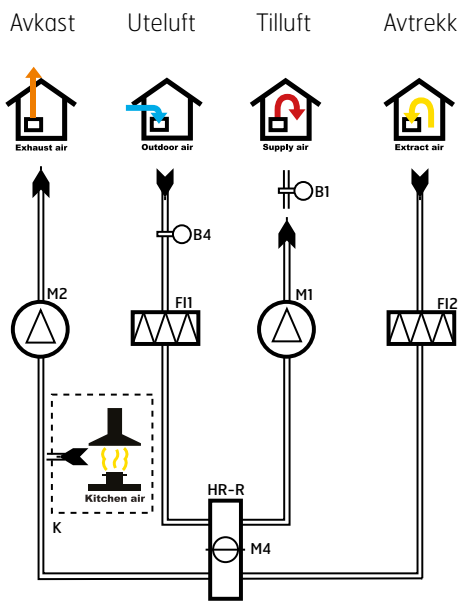
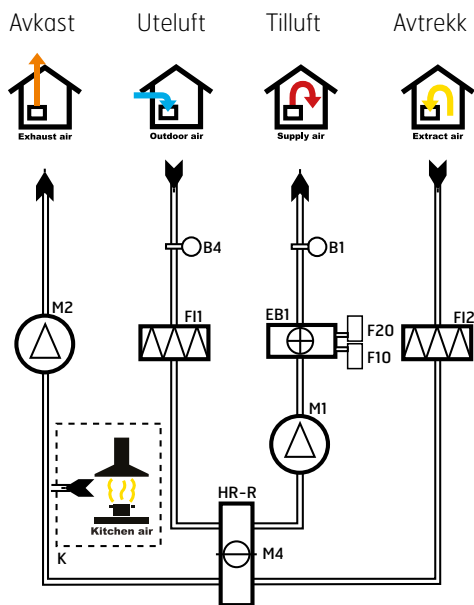
## Systemskisse UNI 2



**Systemskisse (elektrisk batteri)**  
(vist som venstremodell)

**Systemskisse (uten ettervarme)**  
(vist som venstremodell)

## Systemskisser UNI 3 og UNI 4



### Systemskisse (elektrisk batteri)

(vist som venstremodell)

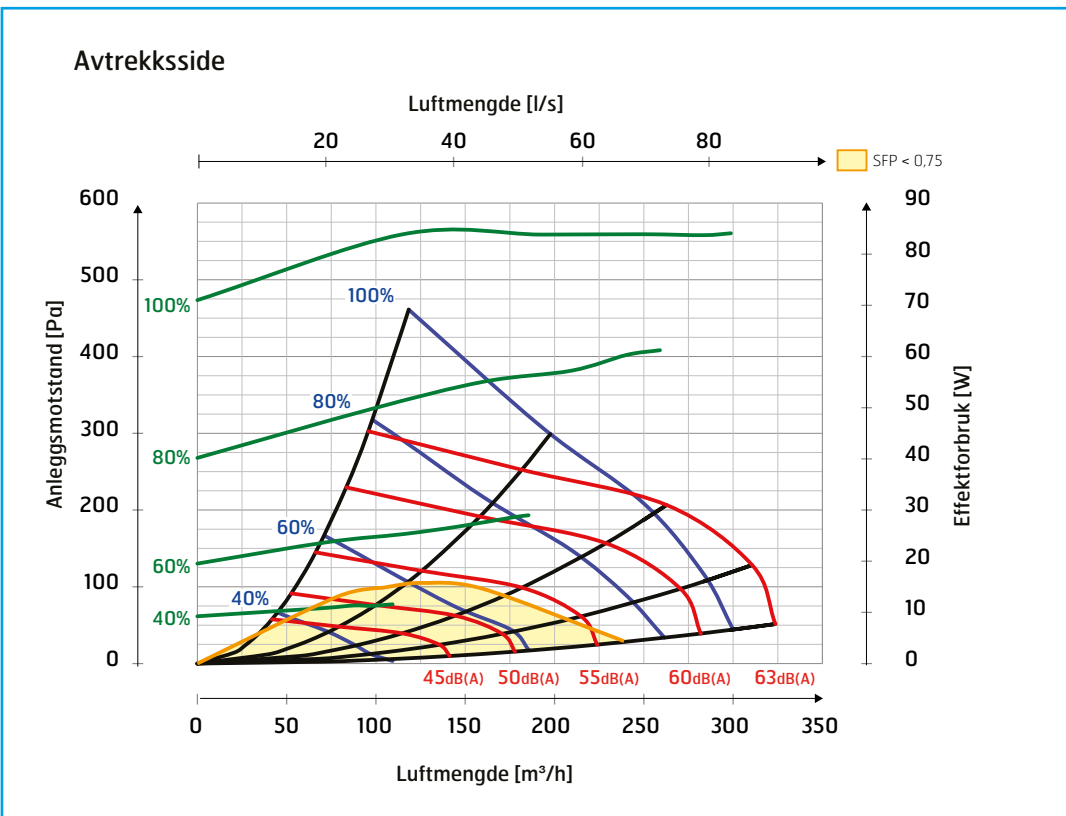
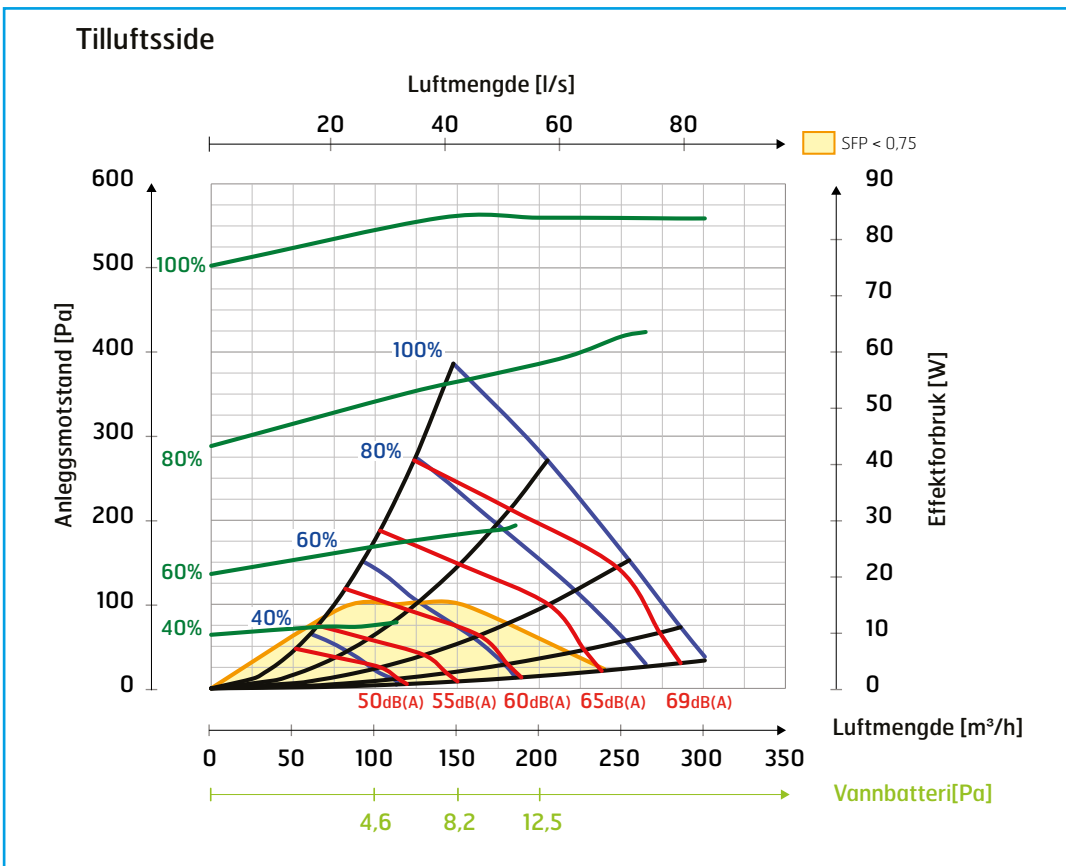
B1	Temperaturføler, tilluft
B4	Temperaturføler, uteluft
EB1	Ettervarmeelement
F10	Overhetingstermostat, manuell reset
F20	Overhetingstermostat, automatisk reset
F11	Tilluftsfilter
F12	Avtrekksfilter
M1	Tilluftvifte
M2	Avtrekksvifte
HR-R	Rotorvarmeveksler
M4	Rotormotor
K	Kjøkkenhette

### Systemskisse (uten ettervarme)

(vist som venstremodell)

B1	Temperaturføler, tilluft
B4	Temperaturføler, uteluft
F11	Tilluftsfilter
F12	Avtrekksfilter
M1	Tilluftvifte
M2	Avtrekksvifte
HR-R	Rotorvarmeveksler
M4	Rotormotor
K	Kjøkkenhette

## Kapasitetsdiagram, lyddata, spesifikasjoner - C2

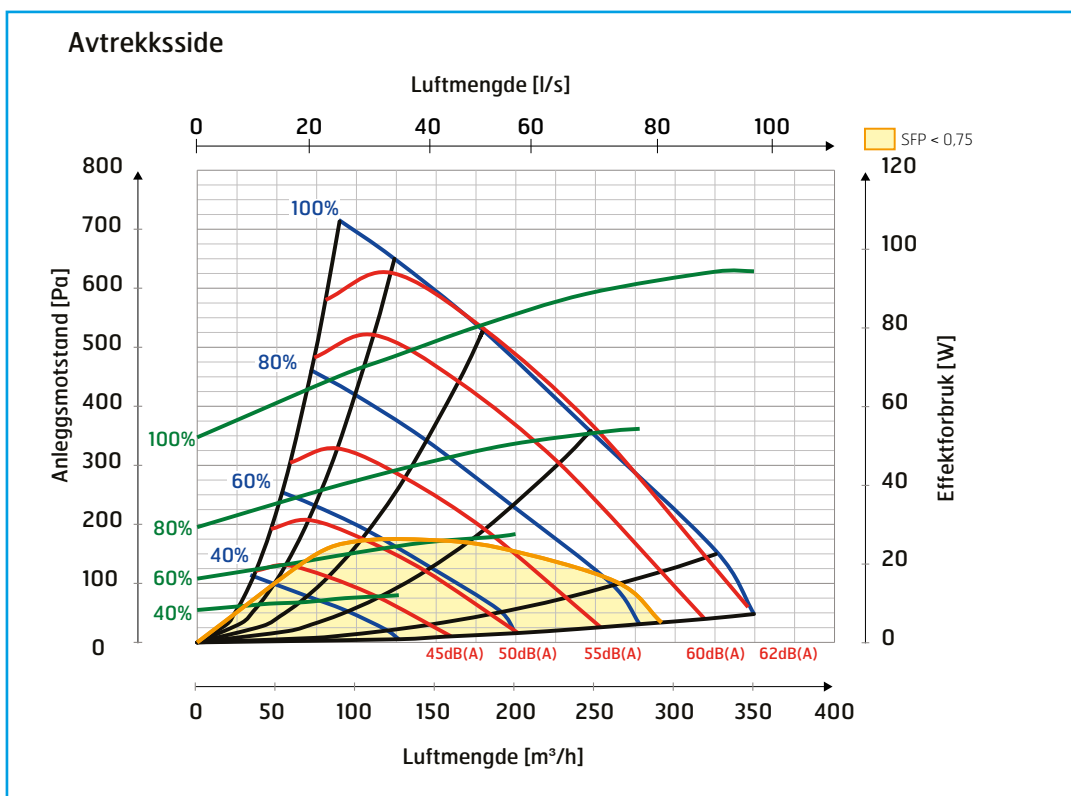
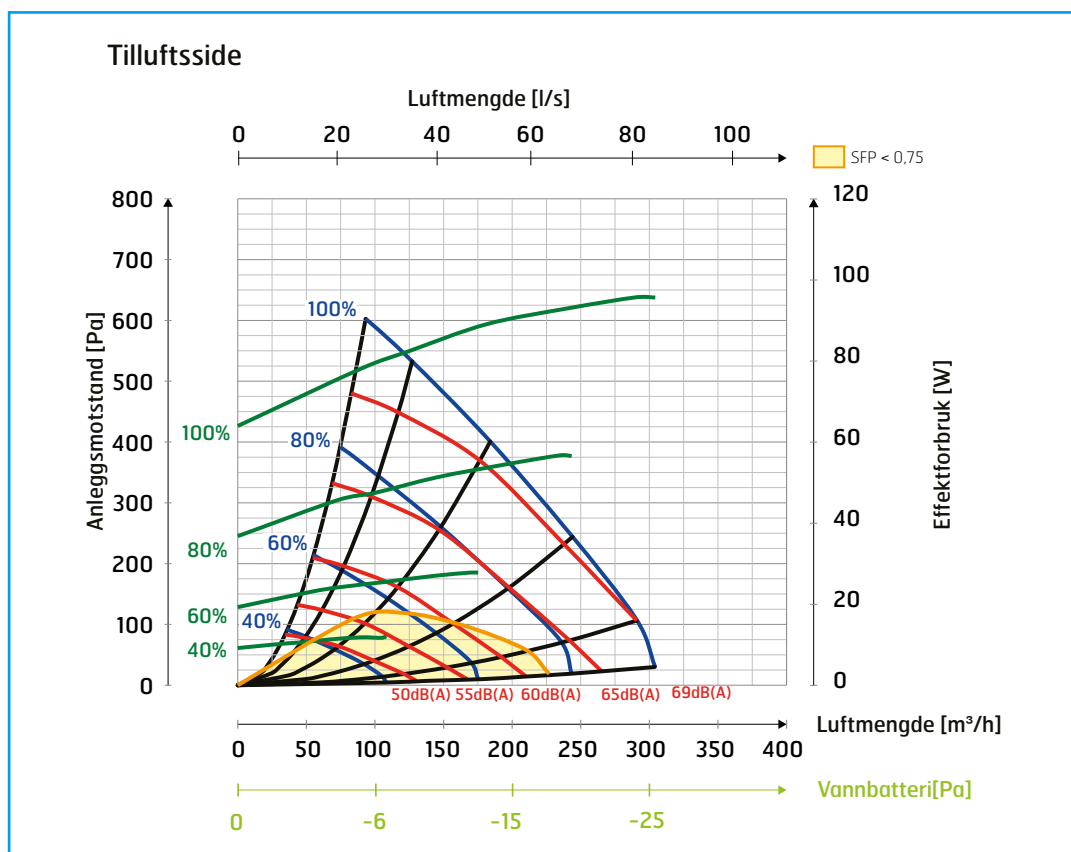


Korreksjonsfaktor for Lw

Hz	63	125	250	500	1000	2000	4000	8000	LwA (dBA)
	Lw(dB)	Lw(dB)	Lw(dB)	Lw(dB)	Lw(dB)	Lw(dB)	Lw(dB)	Lw(dB)	
Tilluft	4	4	4	-2	-9	-11	-17	-24	
Avtrekk	11	7	5	-4	-11	-18	-25	-30	
Avstrålt 1	-9	-17	-18	-31	-34	-33	-34	-38	-24
Avstrålt 2	-7	-9	-8	-27	-28	-29	-31	-35	-16

**Lyddata** er angitt som lydeffektnivå LwA i kapasitetsdiagrammene (dette er lyd til kanal). Disse verdiene kan korrigeres ved hjelp av tabellen for de ulike oktavbåndene om man ønsker å se på Lw (uten tilpasning til A-bånd). Korreksjonstabellen for respektive oktaver er angitt i Lw, noe som innebærer at man etter omregning pr. oktav for tilluft og avtrekk, får disse verdiene i Lw. Avstrålt lyd fra aggregatet skal beregnes ut fra tilluftdiagrammet.

## Kapasitetsdiagram, lyddata, spesifikasjoner - UNI 2

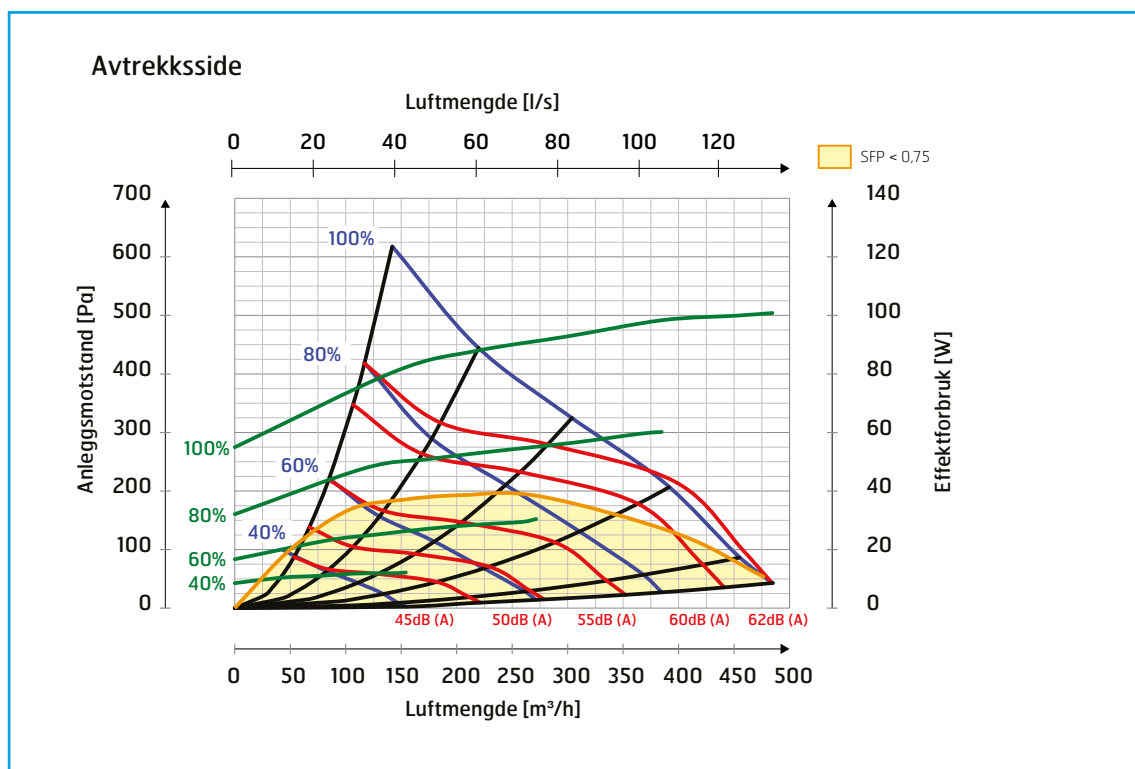
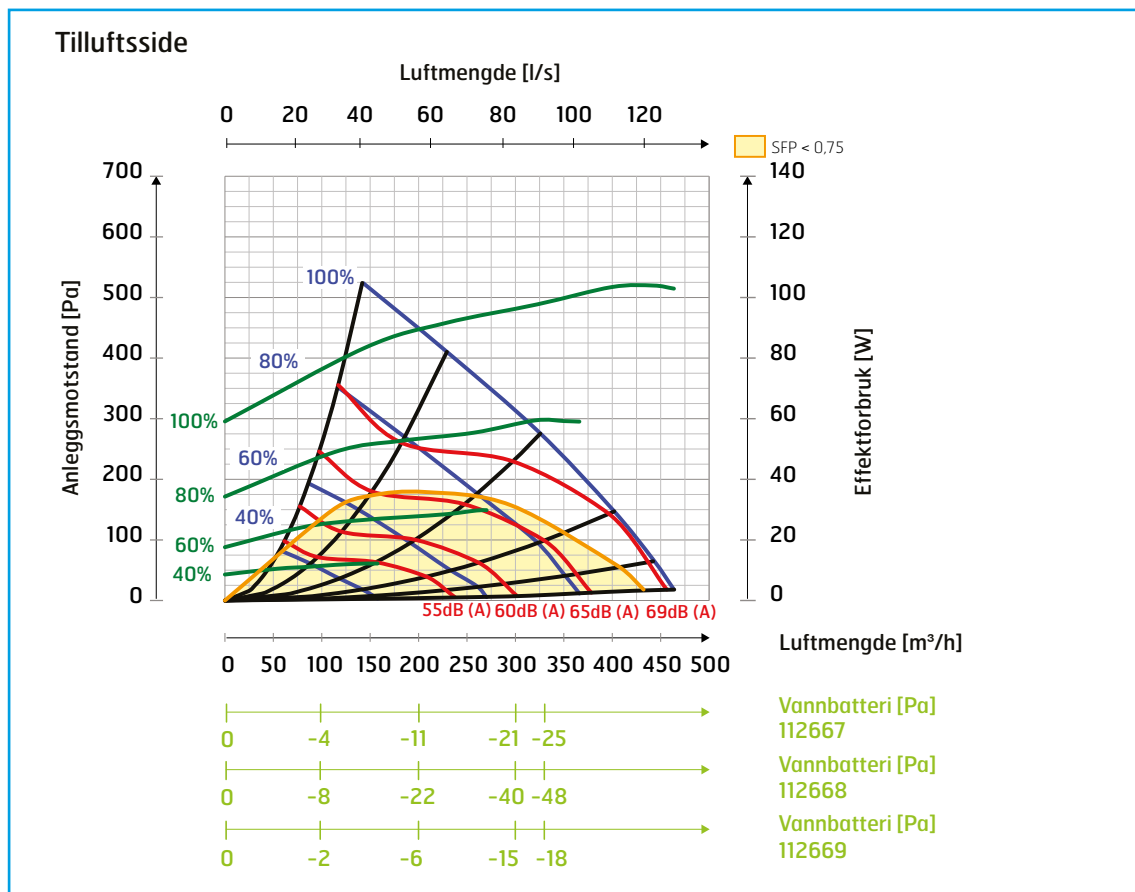


### Korreksjonsfaktor for Lw

Hz	63	125	250	500	1000	2000	4000	8000	LwA
	Lw(dB)	Lw(dB)	Lw(dB)	Lw(dB)	Lw(dB)	Lw(dB)	Lw(dB)	Lw(dB)	(dBA)
Tilluft	6	6	3	-1	-8	-13	-22	-30	
Avtrekk	9	9	6	-5	-18	-21	-33	-33	
Avstrålt	-12	-12	-12	-19	-31	-35	-40	-41	-18

**Lyddata** er angitt som lydeffektnivå LwA i kapasitetsdiagrammene (dette er lyd til kanal). Disse verdiene kan korrigeres ved hjelp av tabellen for de ulike oktavbåndene om man ønsker å se på Lw (uten tilpasning til A-bånd). Korreksjonstabellen for respektive oktaver er angitt i Lw, noe som innebærer at man etter omregning pr. oktav for tilluft og avtrekk, får disse verdiene i Lw. Avstrålt lyd fra aggregatet skal beregnes ut fra tilluftdiagrammet.

## Kapasitetsdiagram, lyddata, spesifikasjoner - UNI 3

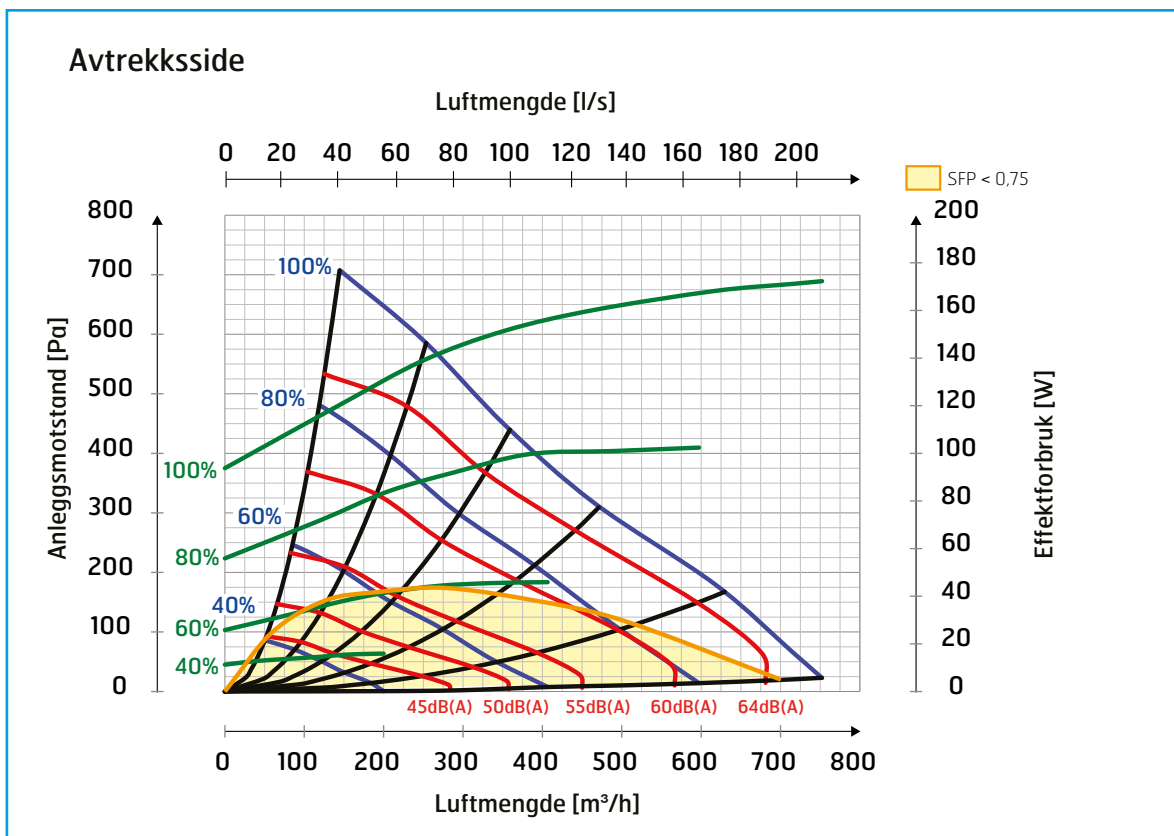
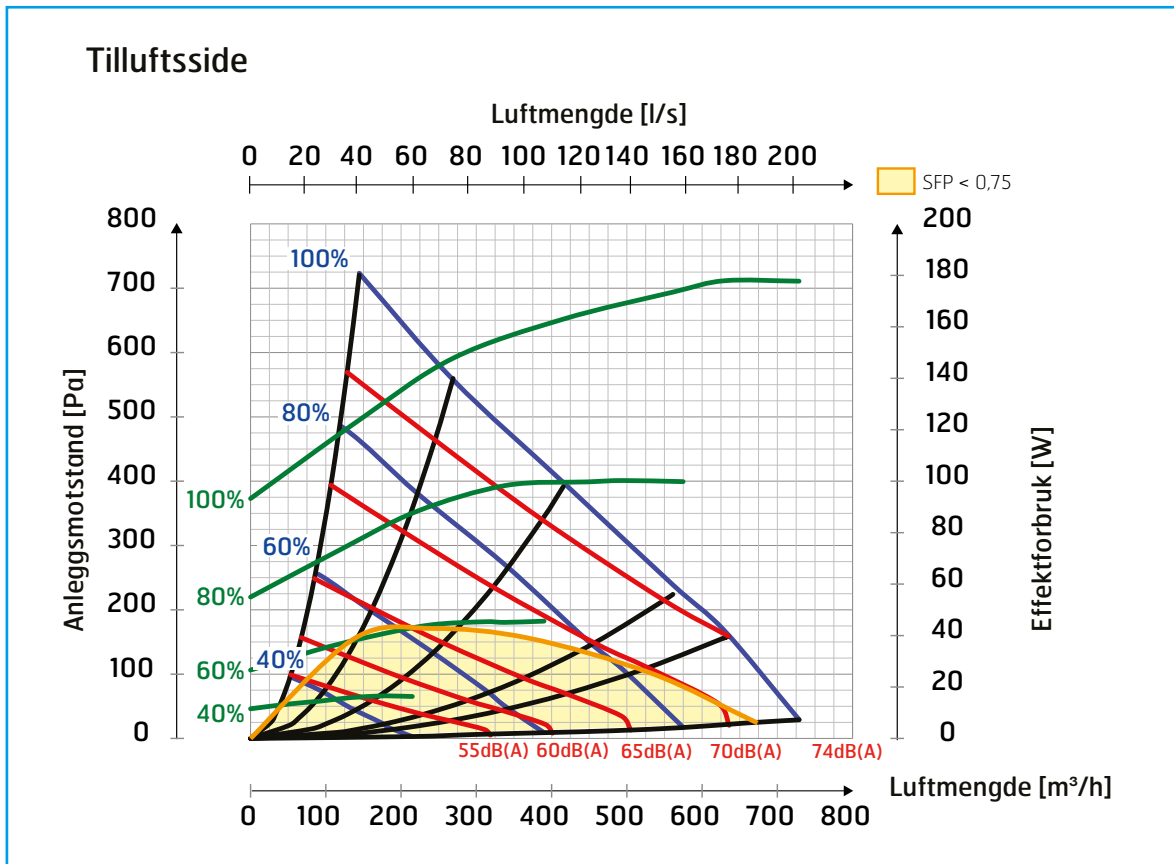


### Korreksjonsfaktor for Lw

Hz	63 Lw(dB)	125 Lw(dB)	250 Lw(dB)	500 Lw(dB)	1000 Lw(dB)	2000 Lw(dB)	4000 Lw(dB)	8000 Lw(dB)	LwA (dBA)
Tilluft	7	5	4	-2	-9	-13	-23	-28	
Avtrekk	8	8	0	0	-15	-21	-31	-32	
Avstrålt	-17	-10	-13	-29	-38	-38	-41	-37	-19

**Lyddata** er angitt som lydeffektnivå LwA i kapasitetsdiagrammene (dette er lyd til kanal). Disse verdiene kan korrigeres ved hjelp av tabellen for de ulike oktavbåndene om man ønsker å se på Lw (uten tilpasning til A-bånd). Korreksjonstabellen for respektive oktaver er angitt i Lw, noe som innebærer at man etter omregning pr. oktav for tilluft og avtrekk, får disse verdiene i Lw. Avstrålt lyd fra aggregatet skal beregnes ut fra tilluftdiagrammet.

## Kapasitetsdiagram, lyddata, spesifikasjoner - UNI 4



#### Korreksjonsfaktor for Lw

Hz	63	125	250	500	1000	2000	4000	8000	LwA (dBA)
	Lw(dB)	Lw(dB)	Lw(dB)	Lw(dB)	Lw(dB)	Lw(dB)	Lw(dB)	Lw(dB)	
Tilluft	6	8	3	-3	-10	-14	-23	-29	
Avtrekk	9	8	3	-1	-13	-25	-35	-36	
Avstrålt	-17	-17	-13	-28	-34	-36	-43	-45	-21

**Lyddata** er angitt som lydeffektnivå LwA i kapasitetsdiagrammene (dette er lyd til kanal). Disse verdiene kan korrigeres ved hjelp av tabellen for de ulike oktavbåndene om man ønsker å se på Lw (uten tilpasning til A-bånd). Korreksjonstabellen for respektive oktaver er angitt i Lw, noe som innebærer at man etter omregning pr. oktav for tilluft og avtrekk, får disse verdiene i Lw. Avstrålt lyd fra aggregatet skal beregnes ut fra tilluftdiagrammet.



# Spesialist på ren og frisk luft

Flexit er leverandør av ren og frisk luft løsninger for et sunt innemiljø. Flexit er markedsleder innenfor boligventilasjon og sentralstøvsuger og har levert ren og frisk luft til boliger i Norge siden 1974. Flexit er et norskeid firma. Alle produkter er utviklet og testet spesielt for nordisk klima.

Det gir trygghet for deg!

Telefon 69 81 00 00  
post@flexit.no  
www.flexit.no

## Ventilasjonsaggregater i ypperste klasse

– energieffektiv ventilasjon for et sunt innemiljø

Flexits ventilasjonsaggregater tilfredsstillter kravene i Teknisk forskrift. Høy energieffektivitet, lavt lydnivå, brukervennlighet og kvalitet kjennetegner hele serien.

Alle modellene er utstyrt med høyeffektiv roterende gjenvinner og har lavenergivifter. Sammen med styringen setter aggregatserien standarden for boligventilasjon.



### Flexit K2

Kombinert ventilasjonsaggregat og integrert kjøkkenhette. Spesielt tilpasset leiligheter. Aggregatet er svært stillegående.



### Flexit C 2

Ventilasjonsaggregat tilpasset leiligheter og småhus. Spesielt tilpasset himlingsmontering i leiligheter. Kan også plasseres liggende på gulv og hengende på vegg.



### Flexit UNI 2

Ventilasjonsaggregat tilpasset leiligheter, småhus og eneboliger.



### Flexit UNI 3

Ventilasjonsaggregat tilpasset småhus, eneboliger og mindre kontorbygg.



### Flexit UNI 4

Ventilasjonsaggregat tilpasset større boliger og mindre kontorbygg.



**NORSK DESIGNRÅD**  
NORWEGIAN DESIGN COUNCIL

**SINTEF** har i samarbeid med Flexit utviklet optimale teknologiske løsninger for nordisk klima med fokus på energieffektivitet og godt innemiljø.

**Norsk Designråd** har sammen med Flexit gjennomført brukerundersøkelser for å sikre optimal brukervennlighet.

**Hareide Designmill** har bistått Flexit i designutviklingen.