

110673NO-13
2022-02

UNI 4



N Brukerveiledning Ventilasjonsaggregat & styringsautomatikk

Innhold

1. Funksjonsbeskrivelse balansert ventilasjon	4
1.1. Vifter (M1, M2)	4
1.2. Filter (FI1, FI2)	4
1.3. Rotor (HR-R)	4
1.4. Varmeelement (EB1) (for UNI 4 E)	4
1.5. Temperaturføler (B1, B4)	4
2. Betjening av aggregatet	5
2.1. Horisontalt veggmontert aggregat	5
2.2. Sideveis veggmontert aggregat	5
2.3. Liggende aggregat	6
2.4. Ved behov for å ta av dør	6
3. Rengjøring og vedlikehold	7
3.1. Vifter	7
3.2. Filter	8
3.3. Skifte av børstelist	10
3.4. Rotor	10
3.5. Stramming av rotorrem	11
3.6. Utvendig rengjøring	11
4. Oversikt styrepanel CI60	12
5. CI60 i bruk	13
5.1. Generelt	13
5.2. Øke/redusere lufttilførsel	13
5.3. Innregulering av lufttilførsel	13
5.4. Justering av temperatur	13
5.5. Filterbytte	13
5.6. Alarm	13
6. Oversikt styrepanel CI600	14
6.1. Tilbakestilling	14
7. CI600 i bruk	15
7.1. Generelt	15
7.2. Hvilemodus	15
7.3. Menyhåndtering	15
7.4. Oppstart	15
7.5. Driftsstatus	15
8. Hovedmeny CI600	16
8.1. Viftehastigheter	16
8.2. Max timer	16
8.3. Innstillinger	16
8.4. Temperatur	16
8.5. Timer	17
8.6. Dag-/Ukeur	17
8.7. Tid og dato	18
8.8. Språk	18
8.9. Filter	18
8.10. Alarm	18
8.11. Driftsinformasjon	18
9. Meny Avansert bruker CI600	19
9.1. Pinkode	19
9.2. Avansert bruker	19
9.3. Temperaturregulering	19
9.4. Vifte regulering	20
9.5. Konfigurasjon	21
9.6. Driftstid	22
9.7. Service	22
9.8. Menytte	23
10. Vedlikeholdsskjema	24
11. Feilsøking	25
12. Reklamasjon	26
13. Avfallshåndtering	26

Viktige sikkerhetsinstruksjoner:

Installatøren er ansvarlig for en helhetlig sikkerhets- og funksjonsvurdering av anlegget.

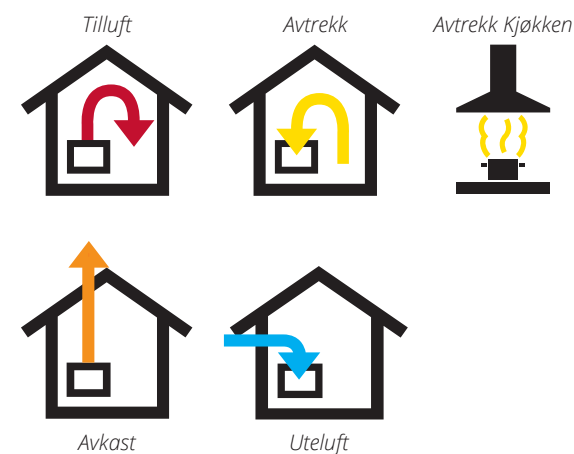
For å minske risikoen for brann, elektrisk støt eller skade, les alle sikkerhetsinstruksjoner og advarselstekster før aggregatet tas i bruk.

- Dette aggregat er kun beregnet for ventilasjonsluft i boliger og yrkesbygg
- Det må ikke benyttes til avtrekk av brennbare eller lettantennelige gasser
- Trekk ut støpselet ved service- og vedlikeholdsarbeid
- Før døren åpnes: Slå av varme, la viftene gå i 3 minutter for å transportere bort varm luft, gjør aggregatet strømløst ved å dra ut støpselet og vent 2 minutter før dørene åpnes.
- Aggregatet inneholder varmeelementer som ikke må berøres når de er varme
- Aggregatet må ikke kjøres uten at filtrene er på plass
- Tørketrommel skal ikke kobles til aggregatet

For å opprettholde et godt inneklima, tilfredsstill forskrifter, og for å unngå kondensskader, skal aggregatet aldri stanses unntatt ved service/vedlikehold eller eventuelle uhell.

Symbolbruk

Disse produktene har en rekke symboler som brukes til merking av selve produktet og i installasjons og bruker-dokumentasjon.



EKSEMPEL PÅ NIPPELPLASSERING
(vist som høyremodell)



HØYSPENNING



BERØRINGSFARE



ADVARSEL! Når en tekst har dette merket betyr det at personskade eller alvorlig skade på utstyret kan bli resultatet hvis ikke instruksene følges.



OBS! Når en tekst har dette merket kan skade på utstyr eller dårlig utnyttelsesgrad bli konsekvensen av at instruksene ikke følges.

Dette apparatet kan brukes av barn over åtte år og av personer med nedsatt sansevne eller fysisk eller psykisk funksjonsevne, eller personer med manglende erfaring eller kunnskap, hvis de får instruksjoner om sikker bruk av apparatet eller tilsyn som sikrer sikker bruk, og hvis de er klar over risikoen. Produktet er ikke beregnet for bruk av barn.

Barn skal ikke leke med apparatet. Barn skal ikke utføre rengjøring eller vedlikehold uten tilsyn.

1. Funksjonsbeskrivelse balansert ventilasjon

1.1. VIFTER (M1, M2)

Viftene sørger for at det kommer luft inn og ut av bygningen. Disse kan innreguleres individuelt for optimal drift. Via betjeningspanelet kan man regulere anlegget i 3 forskjellige hastigheter; MIN, NORMAL og MAX. Se "kap. 5. CI60 i bruk" på s. 13 for mer informasjon.

1.2. FILTER (F11, F12)

Som standard er det brukt filter med høy filtergrad (ePM1 55% F7) både på tilluft og avtrekk, for at luften som kommer inn i bygget skal være ren. Filterene sørger også for at aggregatet holder seg rent.

1.3. ROTOR (HR-R)

Luften går gjennom rotorveksleren (gjenvinner). Rotoren fungerer som et varmemagasin. Varmen fra avtrekksluften varmer opp den ene delen av rotoren. Når den oppvarmede delen kommer over til tilluftsiden overføres varmen til tilluften.

1.4. VARMEELEMENT (EB1) (FOR UNI 4 E)

Om ikke rotoren klarer å heve temperaturen nok, vil et elektrisk varmeelement heve temperaturen til innstilt nivå. Varmeelementet er sikret mot overopphetning av termostaten (F20) som kopler ut ved 60°C. Som en ekstra sikkerhet kopler termostaten (F10) ut ved 85°C. Termostaten F10 må tilbakestilles manuelt ved å trykke inn resetknappen (se Fig. 2).

1.5. TEMPERATURFØLER (B1, B4)

Aggregatet har som standard to stk. temperaturfølere. Tilluftsføleren (B1) registrerer temperaturen etter varmebatteriet. Uteluftsføleren (B4) registrerer temperaturen på uteluften.

Fig. 1

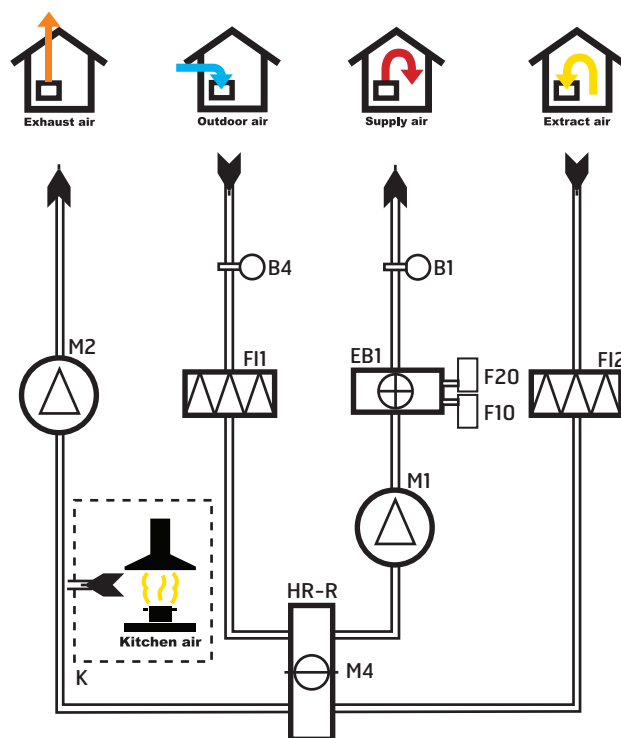
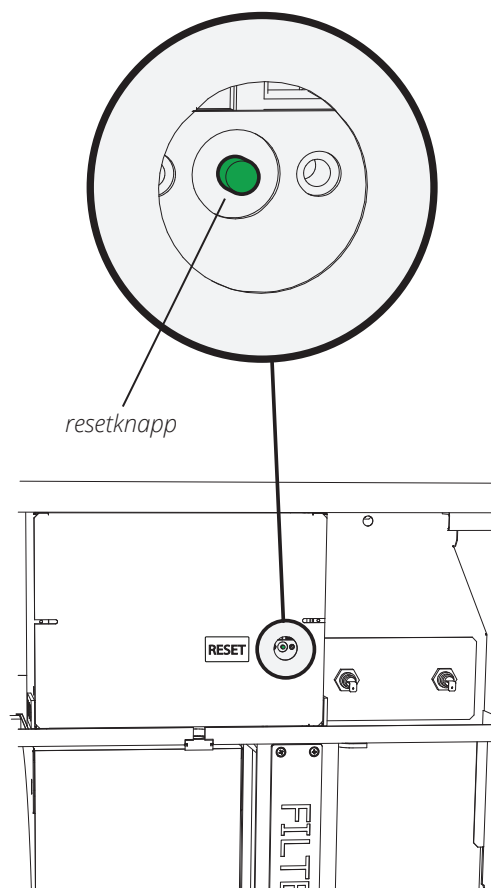


Fig. 2



2. Betjening av aggregatet

2.1. HORIZONTALT VEGGMONTERT AGGREGAT

1. Aggregatet åpnes ved først å skru ut skrue i topp (se Fig. 3)
2. Før hendlene ut, og rotér til siden (se Fig. 4)
3. Døren kan nå åpnes og henge i 180° åpning (se Fig. 5), eller hektes av (se punkt 2.4).

Fig. 3

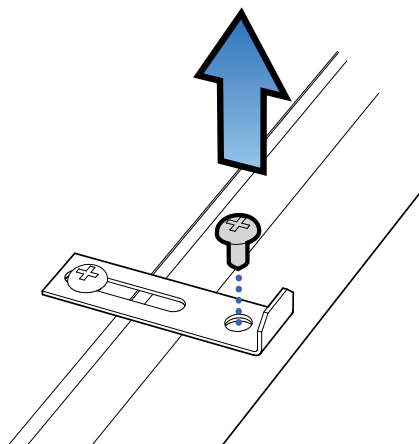


Fig. 4

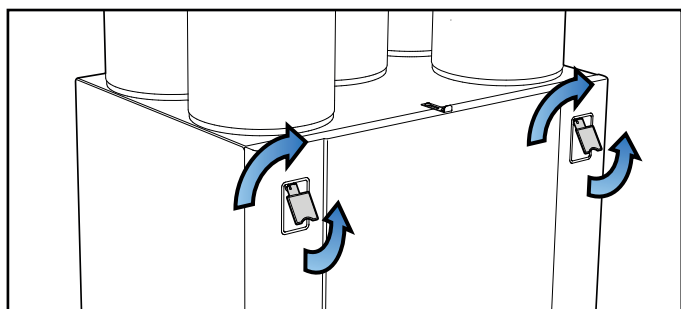
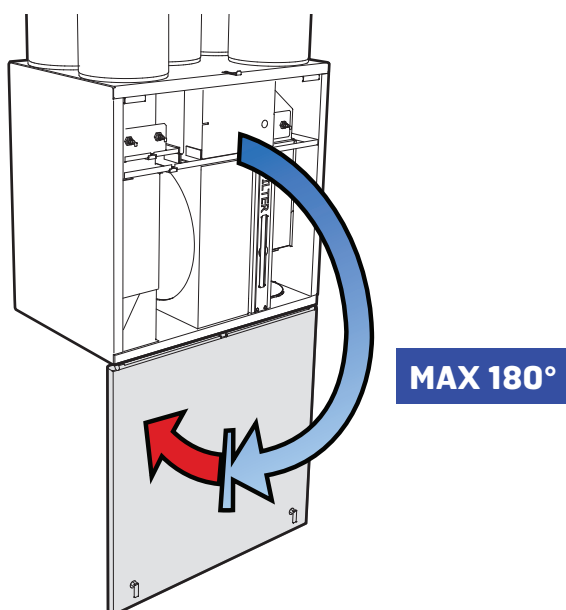


Fig. 5



2.2. SIDEVEIS VEGGMONTERT AGGREGAT



OBS! Et sideveis montert aggregat må ha stropp og endetapper montert, for at døren ikke skal skades eller falle av ved åpning.

1. Påse at endetapper og stropp er montert (Fig. 6 og Fig. 7).
2. Skru ut skrue i topp (se Fig. 3).
3. Før hendlene ut, og roter til siden (se Fig. 4).
4. Døren kan nå åpnes, men vil ha et maksimalt utslag på 105° (se Fig. 7).

Fig. 6

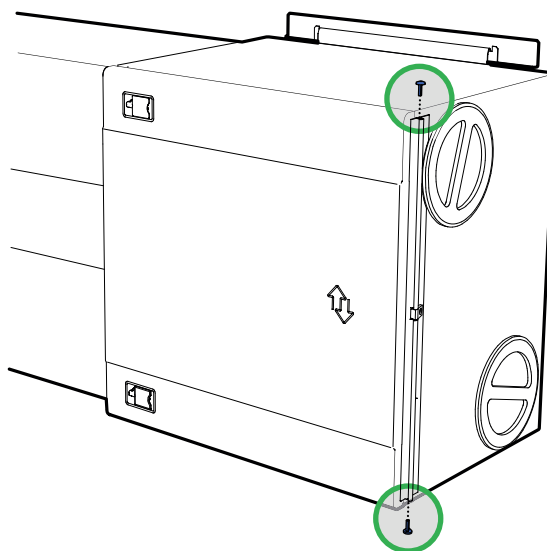
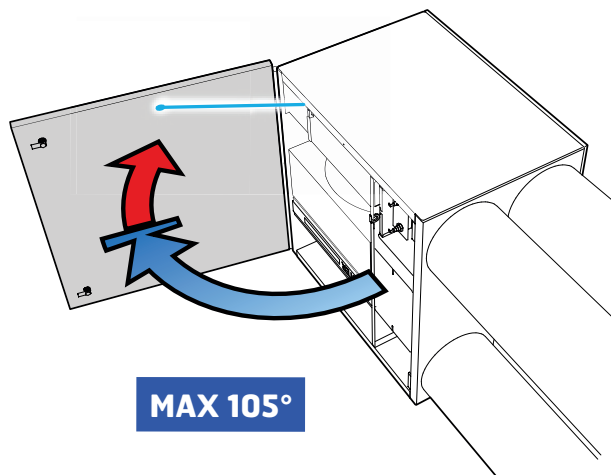


Fig. 7



2.3. LIGGENDE AGGREGAT

1. Påse at endetapper og stropp er montert (se Fig. 6 og 7).
2. Skru ut skrue i topp (se Fig. 3).
3. Før hendlene ut, og rotér til siden (se Fig. 4).
4. Døren kan nå åpnes, men men vil ha et maksimalt utslag på 105° (se Fig. 8).

Fig. 8

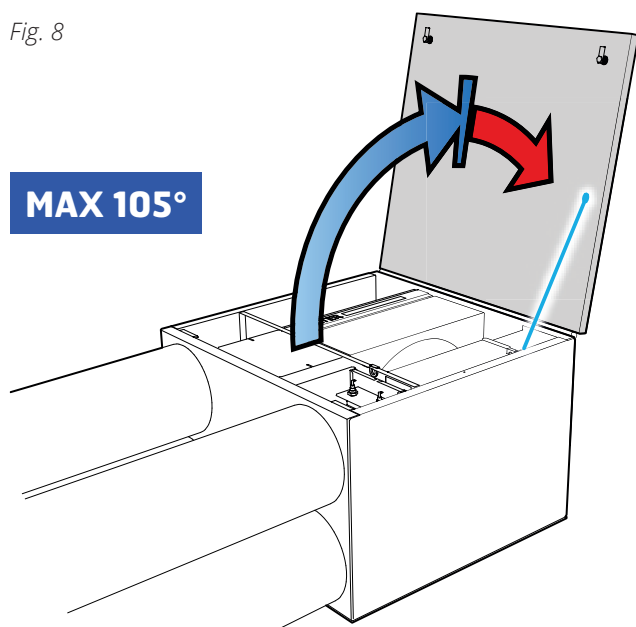
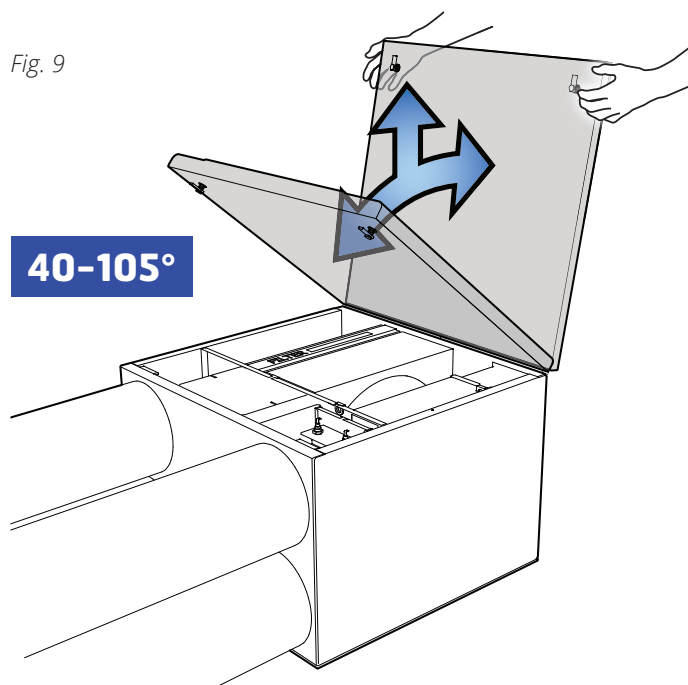


Fig. 9



2.4. VED BEHOV FOR Å TA AV DØR

Døren kan tas av når den har mellom 40° og 105° åpning (se Fig. 9). Er det begrenset plass foran aggregatet, kan man imidlertid skru ut låsetapp på undesiden av aggregatet (se Fig. 10), og endetapper dersom disse er montert (se Fig. 6). Deretter kan man skyve døren ut sideveis (se Fig. 11).

⚠ ADVARSEL! Døren veier 10kg, vis aktsomhet når den skal tas av.

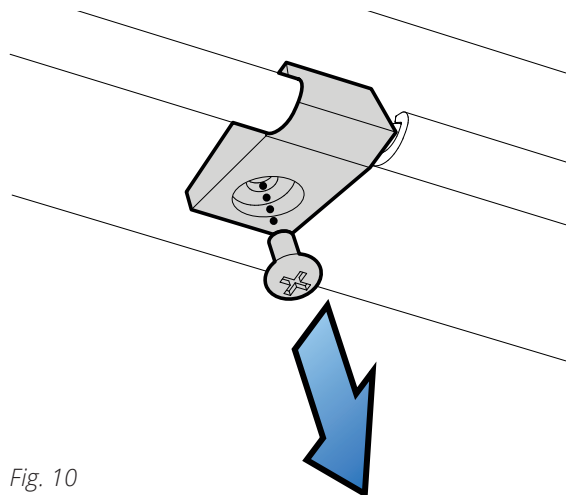


Fig. 10

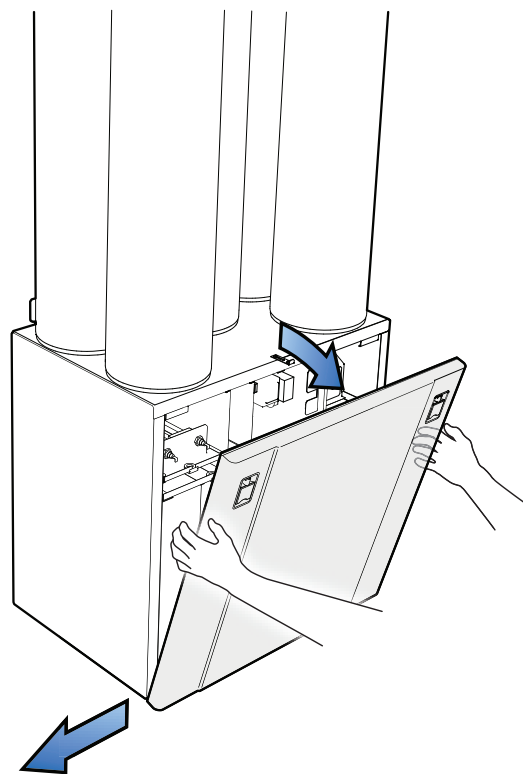


Fig. 11

3. Rengjøring og vedlikehold

⚠ ADVARSEL! Før døren åpnes: Slå av varme, la viftene gå i 3 minutter for å transportere bort varm luft, gjør aggregatet strømløst ved å dra ut støpselet og vent 2 minutter før dørene åpnes.

⚠ ADVARSEL! Av sikkerhetsmessige årsaker må du alltid feste dørskruen etter at du er ferdig med vedlikeholdet!

3.1. VIFTER

Viftene må rengjøres minimum én gang i året. Viftebladene rengjøres med fettopløsningsmiddel på en klut (for eksempel rødsprit), og eventuelt trykkluft hvis det er mulig. NB! Bruk ikke vann.

Slik tar du ut viftene:

1. Løsne skruen på viftedøren og åpne døren (se Fig. 12).
2. Trekk ut den elektriske hurtigkontakten til motoren (se Fig. 13).
3. Viften kan da trekkes forsiktig ut av aggregatet (se Fig. 14).
4. Løsne skruer på viftedeksel og ta av deksel for å få tilgang til viftebladene.

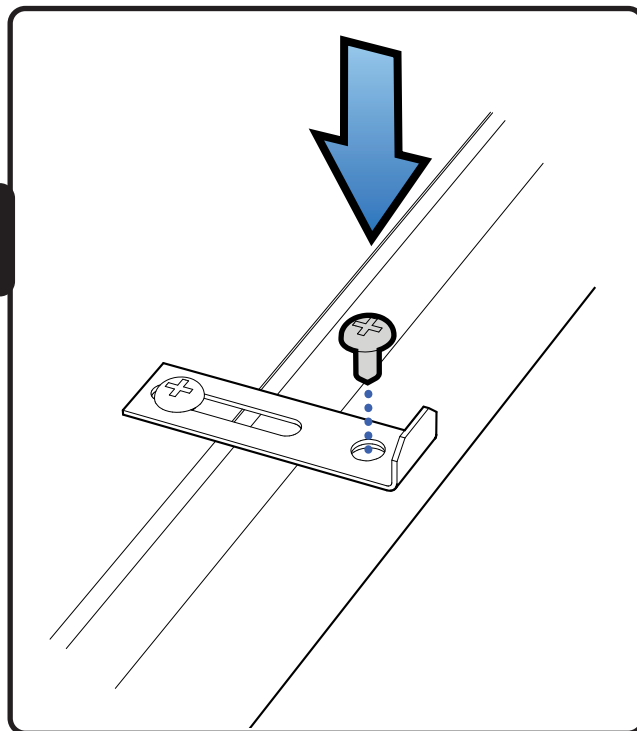


Fig. 12

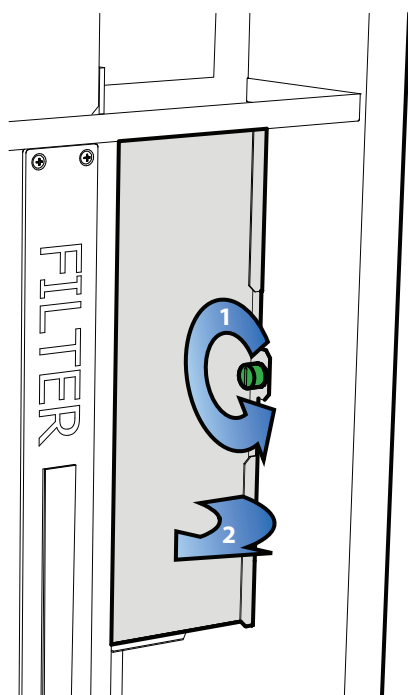


Fig. 13

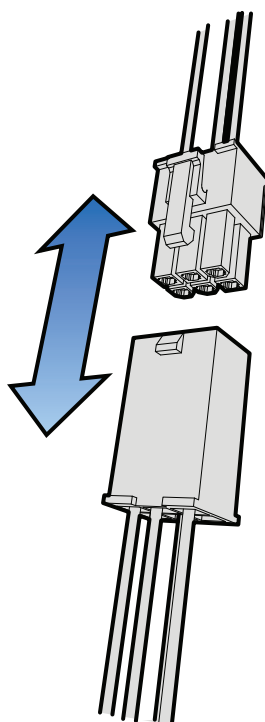
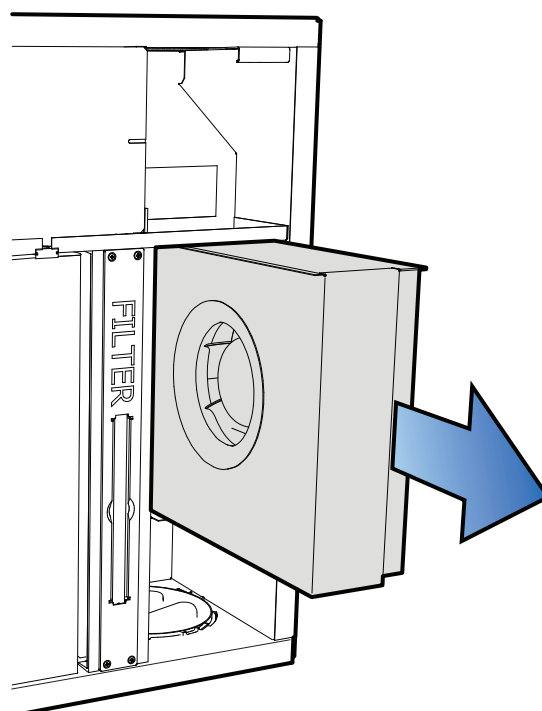


Fig. 14



3.2. FILTER

Filtrene har begrenset levetid, og for å bevare et sunt innemiljø er det viktig å bytte dem når de er nedsmusset.


Hvor ofte filterene skal skiftes avhenger av forurensningsgraden i luften på stedet. Generelt skal filtrene skiftes minimum én gang per år, fortrinnsvis på høsten, etter pollensesongen. I områder med mye støv og forurensning bør filtrene skiftes vår og høst.


Nedsmussede filtre kan blant annet føre til:

- Redusert ytelse i aggregatet
- Tilsmussing av aggregatet
- Fuktskader i bad
- Redusert kvalitet på inneluft

Det anbefales å bestille filterabonnement for å sikre fullt utbytte av anlegget.

 Begge filtre (både tilluft- og avtrekksfilter) skiftes samtidig.

 Påse at filteret ikke blir skadet ved installasjon. Et skadet filter reduserer anleggets effekt og luftens renhet.

 Kontroller at pakningen på filteret er hel før du setter filteret inn. Dytt filteret deretter ordentlig på plass for å forhindre luftlekkasje.

 **ADVARSEL!** Aggregatet skal ikke brukes uten filter.

 Det er viktig å bruke Flexit originalfilter.

Dersom du bruker et annet filter enn Flexits originalfilter, er det ikke sikkert at ventilasjonsaggregatet vil fungere som det skal. Flexit er derfor ikke ansvarlig for eventuelle funksjonsfeil.



Tette filter kan redusere varme- og energigjenvinning i ventilasjonsaggregatet samt forårsake fuktskader.

Vær oppmerksom på at en reklamasjon kan avslås dersom du bruker et annet filter enn Flexit originalfilter. Se "Tilbehør" for riktig filter under ditt aggregat på Flexits nettside.

Slik tar du ut filtrene:

1. Ta tak i håndtaket og trekk filterkassetten ut (se Fig.15).
2. Skyv filteret ut av kassetten (se Fig.16).
3. Sett inn nytt filter.



OBS! Påse at filteret ikke blir skadet ved installasjon. Benytt filterets ytterkant når du skyver det inn. Et skadet filter reduserer anleggets effekt og luftens renhet.

Ved filterskifte, sjekk også at hele anlegget fungerer normalt. Benytt følgende sjekkliste:

- Kontroller at rotoren går rundt (se Fig. 17).
- Aggregatet har filter både for uteluft og avtrekk.
- Kontroller at viftene er rene.

Fig. 15

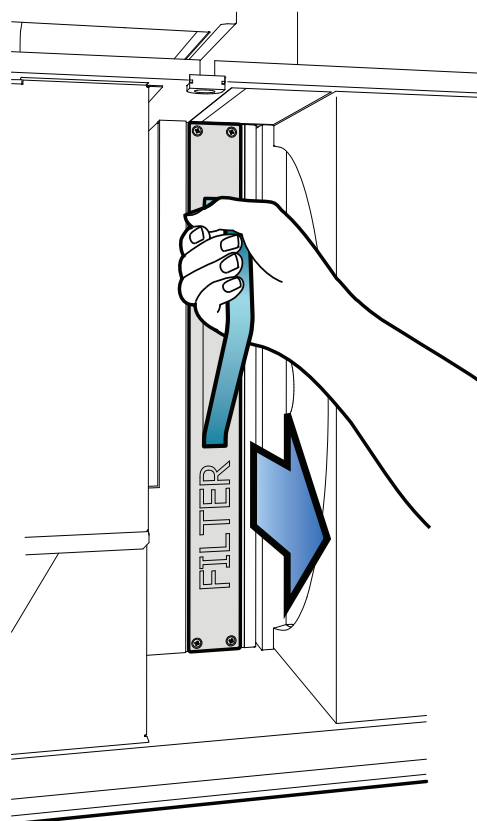
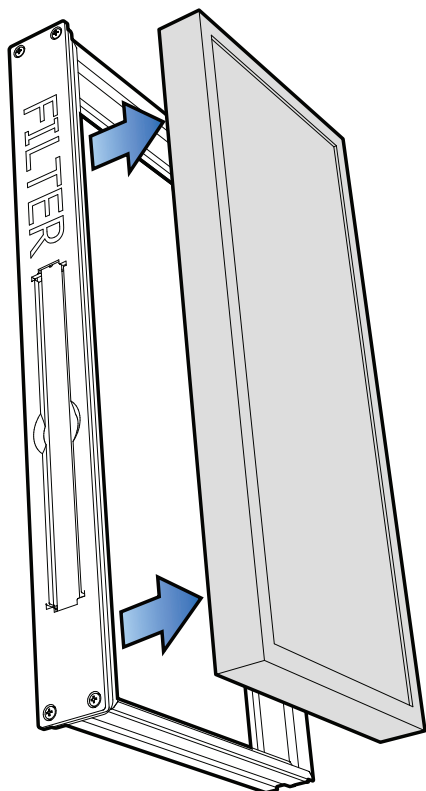
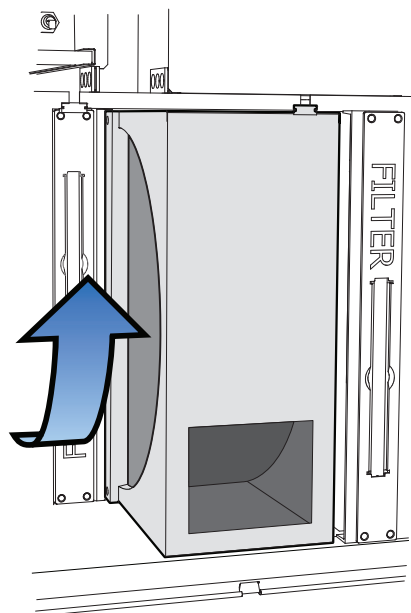


Fig. 16



 NB! Dytt filterkassetten ordentlig på plass for å forhindre luftlekkasje.

Fig. 17



3.3. SKIFTE AV BØRSTELIST

Børstelistene blir slitt over tid. Dersom de tetter dårlig mot rotorveksleren kan et skifte være nødvendig (art.nr 110894).

Alternativt kan de flyttes nærmere rotoren, da aluminiumsprofilen de er festet i har to spor.

Slik går du fram:

1. Trekk rotoren et stykke ut (se Fig. 18).
2. Plugg ut rotorens hurtigkontakt fra kretskortet (se Fig. 19).
3. Trekk rotoren helt ut.
4. Fjern skruen i senter av aluminiumsprofilen og dra profilen ut (se Fig.20).
5. Trekk børstelistene ut av sporet. Flytt dem opp fra nivå 1 til nivå 2 (se Fig. 21), eller erstatt dem med nye dersom de er helt utslitt.

3.4. ROTOR

Fig. 18

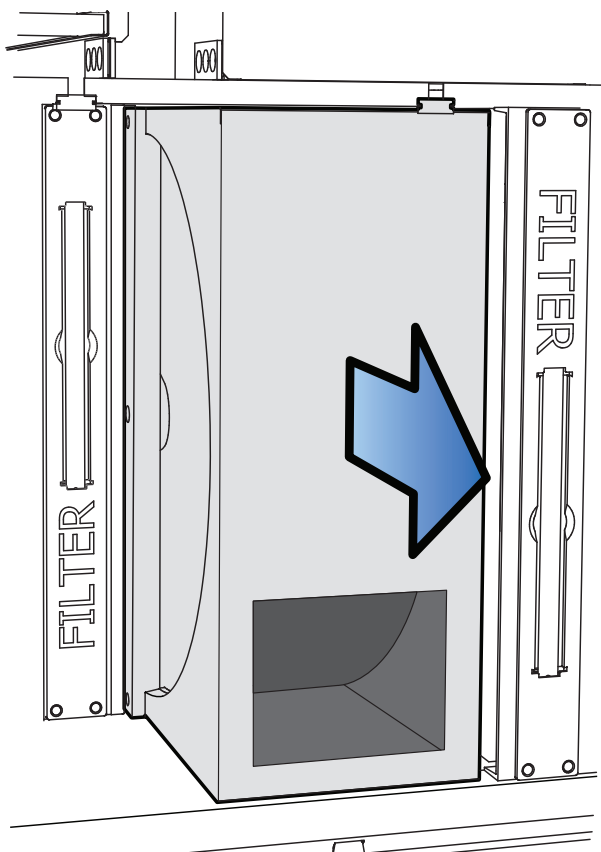


Fig. 20

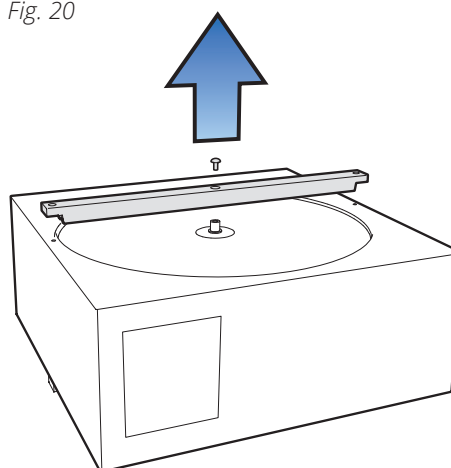


Fig. 21

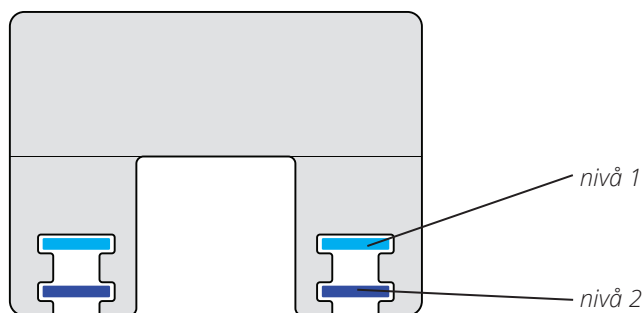
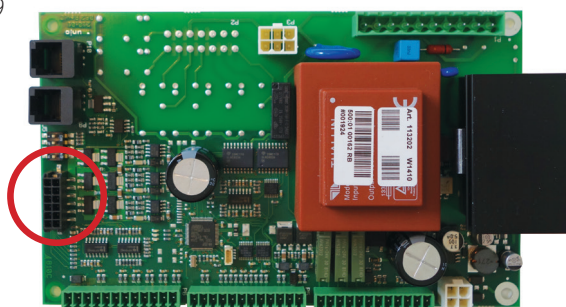


Fig. 19



Siden anlegget har montert filter av høy tetthetsklasse, skal det normalt ikke være behov for rengjøring av rotoren. Dersom dette av ulike årsaker likevel skulle bli nødvendig, kan støv fjernes med en bløt børste. Ytterligere rengjøring kan du foreta ved å ta ut rotoren og sprøyte den med fettopløselig rengjøringsmiddel og deretter renblåse den fra motsatt side. Avstand ca 60mm og maks trykk på 8,0bar. Pass på at motoren ikke utsettes for vann under rengjøringen. Se etter at alle pakninger rundt rotoren er hele og tette. Kontroller at det ikke er skader på rotorreim, og at rotoren går lett rundt.

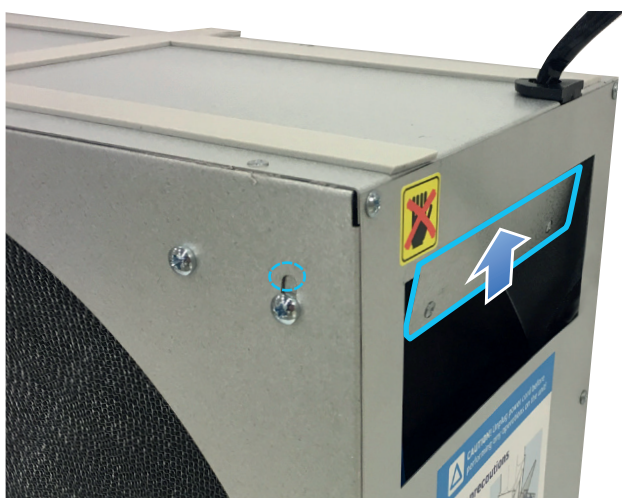
3.5. STRAMMING AV ROTORREM

Rotorrem kan strammes ved å løsne skruene (1 stk. på hver side) som holder rotormotoren på plass (se Fig. 22). Skyv deretter rotormotoren, slik at remmen strammes (se Fig. 23). Skru til skruene igjen.

Fig. 22



Fig. 23



3.6. UTVENDIG RENGJØRING

Mange produkter for rengjøring av kjøkkenflater, inneholder kjemikalier som kan skade plastkomponentene i produktet. Bruk derfor myk fille som er fuktet med varmt vann og en nøytral såpe for å rengjøre produktet utvendig.



OBS! Bruk ingen skarpe rengjøringsmidler eller skurepulver, ettersom slike produkter kan skade oveflatene. Rengjøringsmidler som inneholder ammoniakk eller sitrus skal ikke benyttes. Bruk heller ikke produkter som gir rustfritt stål ett belegg som motvirker fingeravtrykk.

4. Oversikt styrepanel CI60



Nr.	Beskrivelse
1*	Bryter for økt ventilasjon
2	Bryter for redusert ventilasjon
3	Indikering av MAX hastighet
4	Indikering av NORMAL hastighet
5	Indikering av MIN hastighet
6	Indikering av ALARM
7	Indikering av FILTERBYTTE

*Tallene benyttes som referanse i senere beskrivelser

Nr.	Beskrivelse
8	Potentiometer for regulering av avtrekk på NORMAL hastighet
9	Potentiometer for regulering av tilluft på NORMAL hastighet
10	Bryter for tilleggsvarme AV/PÅ
11	Potentiometer for innstilling av tilluftstemperatur
12	Bryter for tilbakestilling av alarm

Punkt 8, 9 og 10 brukes ved innregulering av aggregatet før det tas i bruk første gang.

5. CI60 i bruk

5.1. GENERELT

Styringsenheten består av et touchpanel med trykknapper, lysdioder for indikering, samt trimpot'er og brytere for innregulering av ventilasjonsaggregatet. Styringsenheten kommuniserer med ventilasjonsaggregatet gjennom en lavspentkabel.

5.2. ØKE/REDUSERE LUFTTILFØRSEL

Benytt bryter 1 og 2 for å øke respektive redusere vifte hastigheten og dermed luftstrømmen. Avhengig av driftssituasjon benyttes følgende hastigheter.

MIN	Må ikke benyttes når boligen er i bruk. Må ikke benyttes første driftsår.
NORMAL	Brukes under normale forhold. I denne innstillingen skal lufttilførselen være innregulert etter gjeldende forskrifter.
MAX	Benyttes ved behov for økt lufttilførsel pga større personbelastning eller høyere fuktnivå, for eksempel ved dusjing eller tørking av klær. Vanligvis benyttes denne innstillingen i begrensede tidsrom.

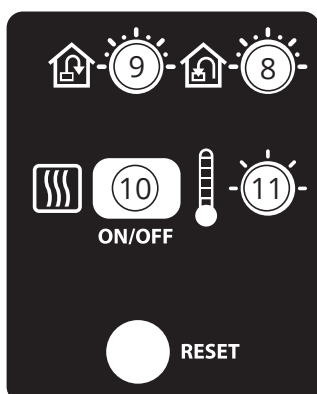
De ulike hastighetene indikeres med diodene 3, 4 og 5.

5.3. INNREGULERING AV LUFTTILFØRSEL

På hastighetsnivå NORMAL må ventilasjonsaggregatets lufttilførsel innreguleres i henhold til prosjekteringsanvisningen. Potentiometer 9 benyttes for tillufts nivå og 8 for avtrekksnivå. Innjusteringsområdet går fra 20-100% av maksnivå i henhold til skalaen på potentiometeret.

Fabrikkinstillinger:

MIN	50% (fast)
NORMAL	75% (justerbar)
MAX	100% (fast)

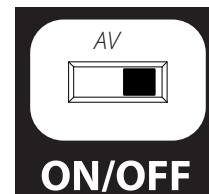
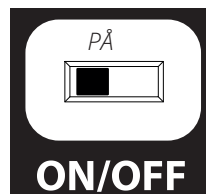


5.4. JUSTERING AV TEMPERATUR

Med potensiometer 11 kan ønsket temperatur i tilluftstilførselen stilles in. Justeringsområdet går fra 10 - 30°C. Det anbefales å benytte fabrikkinnstillinger.

Ved behov kan også ventilasjonsaggregatets ettervarme slås AV/PÅ med bryter 10. I så fall benyttes kun den roterende varmeveksleren som varmekilde. Det anbefales å la denne stå i posisjon PÅ, da aggregatet selv regulerer når det er behov for tilleggsvarme.

POS. 10



5.5. FILTERBYTTE

Hver sjette måned tennes lysdiode 7 som en påminnelse om at det er på tide med bytte av luftfiltere i aggregatet. Se "kap. 3.2. Filter" på s. 8 for mer informasjon om filterbytte.



Etter utført aktivitet skal indikatoren tilbakestilles, se mer under avsnittet tilbakestilling.

5.6. ALARM

Om det inntreffer noe uforutsett med ventilasjonsaggregatet tennes indikator 6. Indikatorens signal er avhengig av årsaken til at den tennes.



Permanent lys indikerer:

- Feil på returvannsføler (B5)
- Feil på varmegjenvinning (B-alarm)

Permanent lys med blinkende MIN hastighet (indikator 5) indikerer:

- Feil på tilluftsføler (B1)
- Feil på avtrekksføler (B3)
- Feil på uteluftsføler (B4)

Blinkende lys indikerer:

- Feil på overopphetingstermostat (gjelder bare ved elbasert ettervarme)
- Feil på ekstern brann/røykdetektor (tilbehør)
- Feil på varmegjenvinning (A-alarm)
- Feil med vannbatteri (gjelder bare ved vannbasert ettervarme)

5.7. TILBAKESTILLING

Etter at filteret er byttet eller årsaken til alarmen er utbedret, skal alarmen tilbakestilles. Dette gjøres ved å trykke på bryter 12.

Om indikatoren slukkes er handlingen korrekt utført. Om indikatoren fortsatt er på, har ikke feilen blitt utbedret på korrekt måte.

OBS! Ved utløsning av termostat F10 er det nødvendig å gå inn i aggregatet og foreta en fysisk tilbakestilling før man tilbakestiller panelet. Om alarmen utløses ved gjentatte anledninger, ta kontakt med servicefirma eller distributør.

6. Oversikt styrepanel CI600



Nr.	Beskrivelse
1*	Bryter OPP/ØKE
2	Bryter TILLBAKE/AVBRYT/NEI
3	Bryter NED/REDUSERE
4	Bryter OK/JA
5	Bryter HJELP
6	Display
7	Indikering av DRIFT/OK -Grønt lys
8	Indikering av FILTERBYTTE -Gult lys
9	Indikering av ALARM -Rødt lys

*Tallene benyttes som referanse i senere beskrivelser

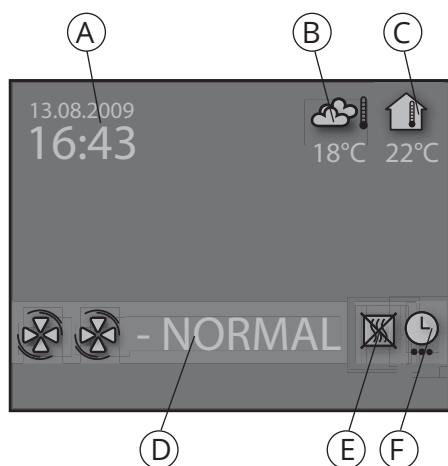
7. CI600 i bruk

7.1. GENERELT

Styringsenheten består av et fargedisplay, et touchpanel samt indikatorer (dioder). Enheten kommuniserer med ventilasjonsaggregatet gjennom en lavvoltagekabel.

7.2. HVILEMODUS

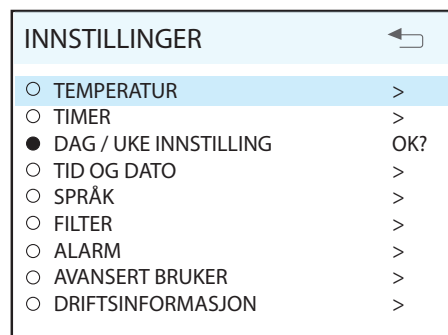
Om ikke touchpanelet benyttes vil styringsenheten etter en viss tid gå i hvilemodus, der driftsinformasjon vil vises.



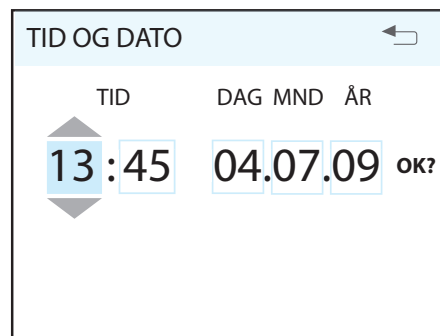
- A. Tid og dato
- B. Utetemperatur
- C. Romtemperatur
- D. Aktuell hastighet
- E. Tilleggsvarme aktivert/deaktivert
- F. Dag-/Ukeur aktivt

7.3. MENYHÅNDTERING

For å navigere i menyrekken brukes knapp 1 og 3. Markøren illustreres ved at rekken blir lyseblå. Om det er mulig å gjøre et valg på aktuell menyrekke, vises dette med OK? til høyre på rekka. Et valg bekreftes gjennom å trykke på knapp 4. Dersom en menyrekke inneholder undermenyer illustreres dette med et ">"-tegn i enden av rekka.



Dersom man velger en funksjon som har numeriske verdier, vises aktuell verdi med en lyseblå markør. Verdien endres med knapp 1 og 3, og bekreftes deretter gjennom å trykke på knapp 4.



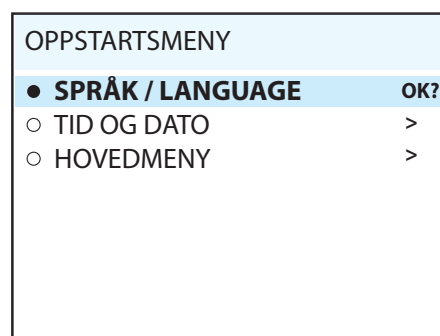
Om flere verdier kan endres, hopper markøren videre til høyre når et valg bekreftes med knapp 4. Prosedyren gjentas til samtlige verdier er endret til ønskede verdier.

Om man vil avbryte en funksjon eller gå tilbake til foregående menybilde benyttes knapp 2.

Knapp 5 aktiverer en hjelpetekst som kort beskriver det aktuelle menybildet.

7.4. OPPSTART

Når systemet startes kommer man inn i en oppstartsmeny.



I menyen utføres grunninnstillingene språk og dato. Når aktiviteten er utført velger man å gå til hovedmenyen.

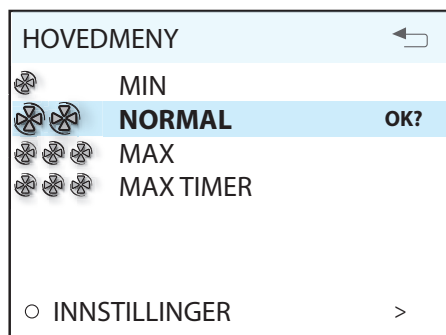
7.5. DRIFTSSTATUS

Ved normal drift uten forstyrrelser lyser den grønne dioden 7 som en bekreftelse på at alt fungerer normalt. Hvordan eventuelle forstyrrelser påvirker systemet beskrives i senere avsnitt.

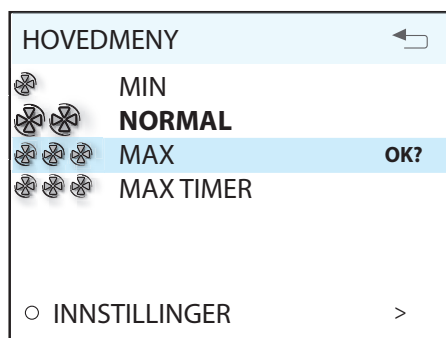
8. Hovedmeny CI600

8.1. VIFTEHASTIGHETER

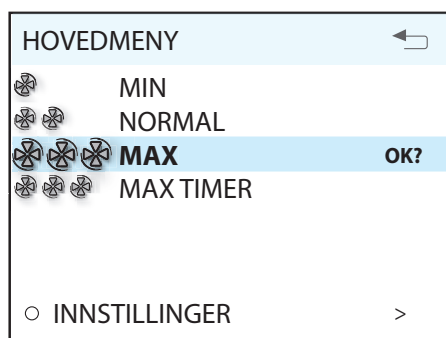
I hovedmenyen fins det ulike valg, og de fleste berører viftehastigheter. Valgt hastighet indikeres med større viftesymboler og fet type.



For å endre hastighet flyttes markøren med knappene 1 og 3.



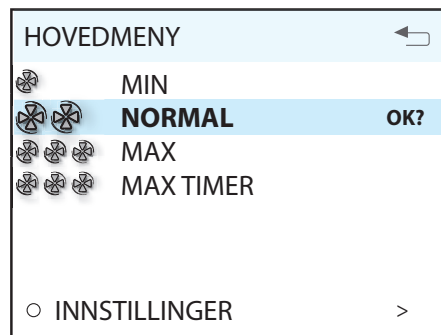
Deretter bekreftes valget med knapp 4, og den valgte hastigheten markeres med større viftesymboler og fet type.



MIN	Må ikke benyttes når boligen er i bruk. Må ikke benyttes de to første fyringssesongene.
NORMAL	Brukes under normale forhold. I denne innstillingen skal lufttilførselen være innregulert etter gjeldende forskrifter.
MAX	Benyttes ved behov for økt lufttilførsel pga større personbelastning eller høyere fuktnivå, for eksempel ved dusjing eller tørking av klær. Vanligvis benyttes denne innstillingen i begrensede tidsrom.

8.2. MAX TIMER

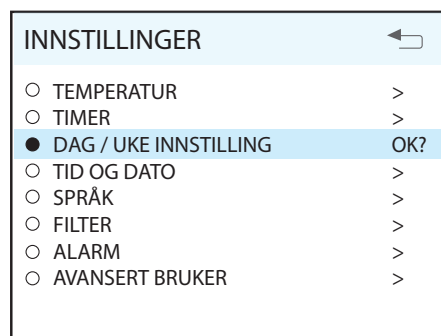
Menyvalget aktiverer en funksjon som øker hastigheten til MAX i en tidsbegrenset periode, for deretter å gå tilbake til tidligere valgt hastighet. Tidsperioden kan justeres under menyvalget INNSTILLINGER.



Når funksjonen er aktiv regnes tiden ned på displayet. Gjennom å velge TIMER AV vil funksjonen avbrytes og hastigheten gå tilbake til forrige valg.

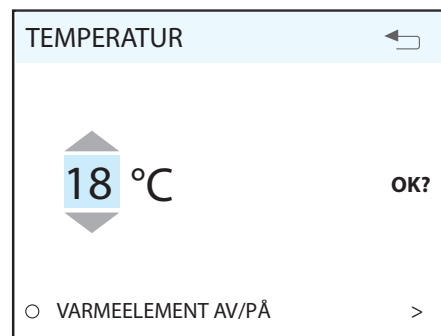
8.3. INNSTILLINGER

Under menyvalget INNSTILLINGER tilpasser man systemet etter eget ønske.



8.4. TEMPERATUR

Her stiller man inn ønsket temperatur på luften som kommer inn i bygningen.



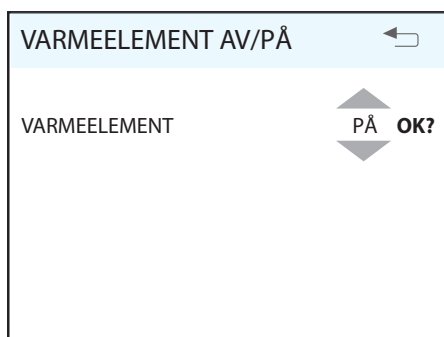
En god regel er å justere temperaturen til max 18°, for at luften skal blandes optimalt med den luften som allerede fins i bygningen.

I menyvalget VARMEELEMENT AV/PÅ kan tilleggsvarmen i ventilasjonsaggregatet skrus av. I så fall benyttes kun den roterende varmeveksleren som varmekilde.

Ved behov kan også ventilasjonsaggregatets ettervarme skrus av. I så fall benyttes kun den roterende varmeveksleren som varmekilde. Det anbefales å la denne være PÅ, da aggregatet selv regulerer når det er behov for tilleggsvarme.

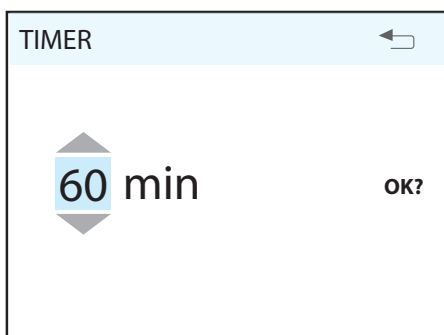
OBS! Dette gjelder ikke dersom aggregatet har vannbatteri.

Om varmelementet skrus av, vises dette symbolet når displayet går i hvilemodus.



8.5. TIMER

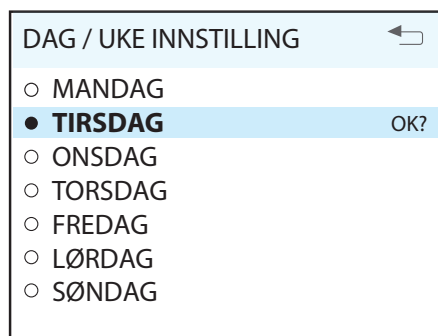
Her stiller man inn ønsket tid for MAX TIMER funksjonen. Den benyttes når funksjonen aktiveres fra hovedmenyen.



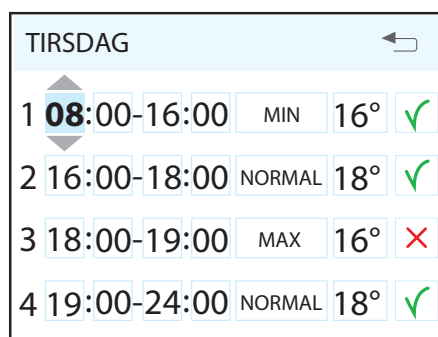
For justering av tidsintervall på MAX TIMER, se "kap. 9.4. Vifteregulering" på s. 20 under "Timer".

8.6. DAG-/UKEUR

Programmeringen av uret begynner med valg av dag.



Under hver dag kommer et nytt menybilde opp.



Hver dag kan programmeres med fire ulike tidsintervaller. Juster start- og stopptid for aktuelt intervall, og juster deretter ønsket hastighet og temperatur. For å aktivere intervallet, velg til slutt en grønn hake. Et rødt kryss innebærer at intervallet ikke er aktivert. Ved behov, velg deretter ytterligere et intervall og gjenta prosedyren.

OBS!
Følgende regler gjelder for programmeringen:

- Et intervall kan aldri påbegynnes før et tidligere er avsluttet.
- Stopptiden kan aldri ligge før starttiden.

Etter avsluttet programmering gjentas prosedyren for øvrige dager.

Når uret er aktivt vises dette symbolet når displayet går i hvilemodus.

Dersom det ikke fins et nytt tidsintervall registrert etter avsluttet periode, går hastighet og temperatur tilbake til tidligere aktive innstilling.

8.7. TID OG DATO

I denne dialogen kan tid og dato justeres.

8.8. SPRÅK

I denne dialogen kan valgt språk endres.

8.9. FILTER

En påminnelse kommer regelmessig opp i displayet. I denne dialogen kan tidsintervallet justeres og filteralarmen tilbakestilles.

Normal tid er 6 - 12 måneder, avhengig av omgivelsene.

Når filteralarmen utløses tennes den gule indikatoren 8, og en informasjonstekst kommer opp. Følg instruksjonene i teksten. Det er mulig å komme direkte til denne dialogen fra meldingen eller gjennom menytreet. Etter tilbakestilling begynner nedtelling til neste filterbytte.

8.10. ALARM

Om en forstyrrelse i ventilasjonsaggregatets funksjon inntreffer vil en alarm utløses. Den røde indikatoren 9 tennes og en informasjonstekst dukker opp i displayet. Følg instruksjonene i teksten. Det er mulig å komme direkte til denne dialogen fra meldingen eller gjennom menytreet.

OBS! Ved utløsning av termostat F10 er det nødvendig å gå inn i aggregatet og foreta en fysisk tilbakestilling før man tilbakestiller panelet. Om alarmen utløses ved gjentatte anledninger, ta kontakt med servicefirma eller distributør.

8.11. DRIFTSINFORMASJON

I dette oversiktsbildet vises aktuelle temperaturverdier, om dag-/ukeuret er aktivt samt aktivitet mellom 0-100% for kjøling, varmeveksler og tilleggsvarme.

DRIFTSINFORMASJON	
INNSTILT TEMPERATUR	22°
DAG/UKER INNSTILLING	AKTIV
TILLUFT	22°
AVTREKK	21°
UTELUFT	0°
RETURVANN	35°
GJENVINNER	100%
KJØLING	0%
VARME	100%

9. Meny Avansert bruker CI600



OBS! For mer informasjon om menyen "Avansert Bruker", se "Referansemanual CI600" på Flexits hjemmesider.

9.1. PINKODE

For å få tilgang til menyvalget må pinkoden 1 0 0 0 angis.

PINKODE	
1 0 0 0	OK?

9.2. AVANSERT BRUKER

Menyen inneholder funksjoner for overvåking, konfigurering og feilsøking. Informasjon som gjelder innregulering fins i monteringsveiledning. Komplette dokumentasjon av alle menyer, inkludert konfigurering for tilbehør og ekstrautstyr mm er beskrevet i referansemanualen for CI600 som er tilgjengelig på www.flexit.no.

AVANSERT BRUKER	
<input type="radio"/> TEMPERATURREGULERING	>
<input checked="" type="radio"/> VIFTEREGULERING	OK?
<input type="radio"/> KONFIGURASJON	>
<input type="radio"/> DRIFTSTID	>
<input type="radio"/> FABRIKKINNSTILLING	>
<input type="radio"/> SERVICE	>

9.3. TEMPERATURREGULERING

I dette menybildet konfigurerer man temperaturregulering og kjølefunksjoner.

TEMPERATURREGULERING	
REGULERINGSTYPE	>
KJØLING	>
NØYTRALZONE	OK?
EKSTERN TEMPERATURSTYRING	>

Reguleringstype

Ved valg av tilluftsregulering kan ingen ytterligere innstillinger gjøres her. Ved valg av avtrekksregulering kan også max og min tilluftstemperatur angis.

REGULERINGSTYPE	
REGULERING	AVTR OK?
MAX TILLUFTSTEMP	35°
MIN TILLUFTSTEMP	15°

Kjøling



OBS! Levering og prosjektering av kjølebatteri utføres ikke av Flexit.

I denne dialogen aktiveres kjølefunksjonen, og parameterne MIN UTETEMP for tilførsel av kjøling samt MIN HASTIGHET for tilførsel av kjøling angis. Ved bruk av DX-kjølemaskin kan tilførselsforsinkelse mellom fra og til angis.

KJØLING		
KJØLING	AV	OK?
MIN UTETEMP	18°	
MIN HASTIGHET	MIN	
TILSLAGSFORSINKELSE	180 s	
KJØLEGJENVINNING	>	

Det er også mulig å aktivere en funksjon for å gjenvinne kjøling i bygningen ved hjelp av den roterende varmeveksleren. Her angis ønsket differanse mellom utetemperatur og innetemperatur for når funksjonen aktiveres.

KJØLEGJENVINNING		
KJØLEGJENVINNING	AV	OK?
DIFF	1°	

Nøytralsoner

For å få jevnere temperaturregulering kan nøytralsonene stilles inn i denne menyen.

NØYTRALSONE		
KJØLEGJENVINNING	2°	OK?
GJENVINNER	1°	

Innregulering (Tilluft og Avtrekk)

Denne dialogen er identisk for tillufts- og avtrekksviftene. Viftene innreguleres individuelt til ønsket kapasitet for respektive hastighet.

TILLUFT		
MIN HASTIGHET	50%	OK?
NORMAL HASTIGHET	75%	
MAX HASTIGHET	100%	

Ekstern temperaturstyring

Styring av temperaturinnstillingene fra et overordnet system må angis i denne menyen. I så fall overstyres temperaturinnstillingene i styringsenheten.

EKST. TEMP. STYRING		
EKST. TEMP. STYRING	AV	OK?

Fabrikkinnstillinger:

MIN	50%
NORMAL	75%
MAX	100%

Timer

I denne menyen gjøres innstillinger for hastighet samt hvilken tid som skal gjelde for funksjonen "MAX TIMER" i hovedmenyen.

TIMER		
STANDARD HASTIGHET	MAX	OK?
STANDARD TID	30 m	

9.4. VIFTEREGULERING

I dette menybildet gjøres valg og konfigurering for viftene.

VIFTEREGULERING		
TILLUFT	>	
AVTREKK	>	
TIMER	OK?	
LUFTMENGDEKOMPENSERING	>	

Luftmengdekompensering

Denne funksjonen kan aktiveres via en inngang på styrekortet. Her velges ønskede hastigheter for respektive vifte. Funksjonen kan benyttes sammen med kjøkkenvifte eller annet som krever ekstra tilluft.

LUFTMENGDEKOMP.		
TILLUFT	MAX	OK?
AVTREKK	MIN	

9.5. KONFIGURASJON

I dette menybildet bestemmes generell konfigurasjon.

KONFIGURASJON	←
FØLERE	>
BRANN/RØYK	>
KOMMUNIKASJON	OK?
START/STOPP SEKVENSS	>
HVILEMODUS	>

Følere

I denne menyen kan temperaturfølere kalibreres for å stemme bedre overens med virkeligheten, og en trykkføler aktiveres som filtervakt istedenfor den innebygde tidsstyringen.

FØLERE	←
TILLUFT	>
AVTREKK	>
UTELUFT	OK?
RETURVANN	>
FILTERVAKT	>

Menybildet er identisk for alle temperaturfølere, og de kan justeres innenfor et intervall på 5°C.

TILLUFT	←
KALIBRERING	0 OK?

Dersom filtervakten aktiveres må en ekstern føler kobles til styrekortet. Føleren erstatter den innebygde filtertidsstyringen.

FILTERVAKT	←
AKTIVERING	AV OK?

Brann/Røyk

Funksjonen krever at en ekstern føler kobles till styrekortet.

BRANN/RØYK	←
MODUS	1 OK?

Modus	Tilluftsvifte	Avtrekksvifte
1	STOPP	STOPP
2	MAKS	MAKS
3	STOPP	MAKS
4	MAKS	STOPP

Kommunikasjon

Gå videre til undermenyen "HJEMME/BORTE". Med denne funksjonen kan du få aggregatet til å gå på andre driftsinnstillinger ved hjelp av en ekstern bryter.

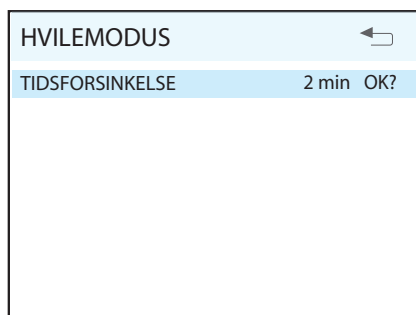
OBS! Innstillingene har ingen effekt dersom en ekstern bryter ikke er tilkoblet.

KOMMUNIKASJON	←
HJEMME/BORTE	OK?

Innstillingene gjøres for valget BORTE. Hastighet og temperatur kan velges, samt hvor lenge etter aktivering den nye innstillingen skal inntre.

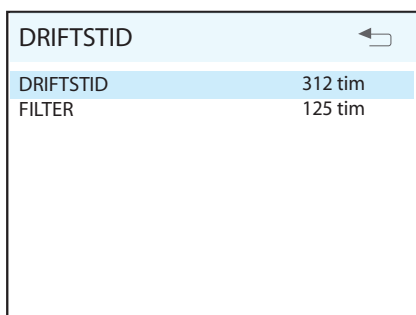
Hvilemodus

I denne menyen kan man justere tiden det tar før displayet går i hvilemodus.



9.6. DRIFTSTID

I dette menybildet vises ventilasjonsaggregatets totale driftstid, samt hvor lang tid det har gått siden forrige filterbytte.



9.7. SERVICE



Passord oppgis kun i samråd med Flexits serviceavdeling.

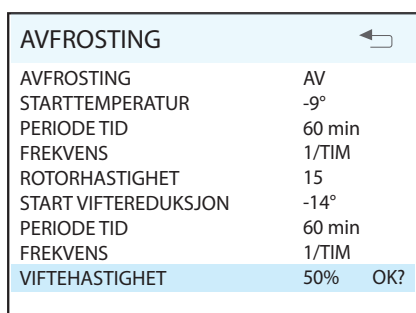
Avfrosting

Den integrerte avfrostingsfunksjonen er ikke aktivert ved leveranse av ventilasjonsaggregatet.

I dette menybildet kan funksjonen konfigureres og aktiveres.

Søkevei til menyvalget:

HOVEDMENY/INNSTILLINGER/AVANSERT BRUKER/SERVICE/AVFROSTING



Avfrosting

Aktiverer/deaktiverer funksjonen.

Starttemperatur

Her stiller du inn ønsket starttemperatur for avfrostingsfunksjonen. Temperaturen det refereres til er ute-temperatur.

Periode tid

Periode tid for avfrostingsfunksjonen.

Frekvens

Angir hvor mange ganger perioden skal repeteres pr. time.

Rotorhastighet

Når den aktuelle starttemperaturen nås, reduseres rotorens hastighet til det angitte omdreiningstallet.

Start viftereduksjon

Som en ytterligere sikkerhetsfunksjon kan tilluftsviftens hastighet reduseres, noe som inntreffer ved innstilt ute-temperatur.

Periode tid

Periode tid for avfrostingsfunksjonen.

Frekvens

Angir hvor mange ganger perioden skal repeteres pr. time.

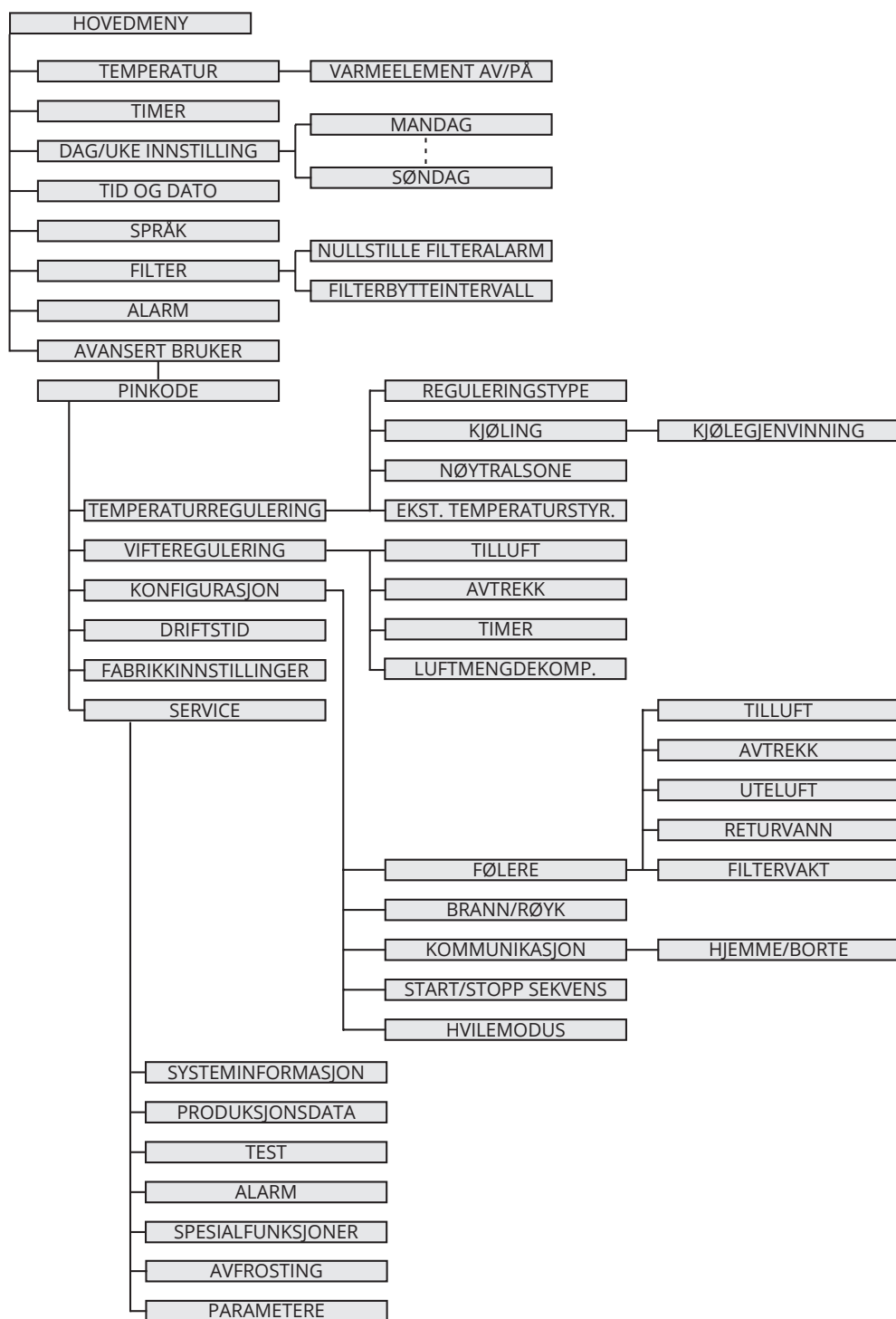
Viftehastighet

Som en ytterligere sikkerhetsfunksjon kan tilluftsviftens hastighet reduseres, noe som inntreffer ved innstilt utetemperatur.

Avfrosting - Parametre

Parameter	Default	Område	Enhet
Avfrosting	AV	AV/PÅ	
Starttemperatur	-9	(-5)-(-45)	°C
Periode tid	60	1-60	min
Frekvens	1	1-10	
Rotorhastighet	15	15-180	omdr/min
Start viftered.	-14	(-5)-(-45)	°C
Periode tid	60	1-60	min
Frekvens	1	1-10	
Viftehastighet	50	20-100	%

9.8. MENYTRE



10. Vedlikeholdsskjema

Komponent	Handling	Intervall
Filter	Filter må skiftes minimum 1 gang pr år. Det anbefales å gjøre dette 2 ganger i året, før og etter pollensesong. Etterse at filterpakningen tetter helt.	6-12 mnd.
Vifter	Vifte i aggregat som er koblet til kjøkkenhette inspiseres 1 gang pr. år. For vifte i aggregat som ikke er koblet til kjøkkenhette, holder det med inspeksjon hvert 3. år. Viftene rengjøres ved behov.	12 mnd. 3 år
Rotorveksler	Kontroller at overflatene er rene. Kontroller at tetningslistene ligger inntil rotorveksleren. Kontrollér at driftsreim til rotoren er hel og ikke for slakk.	12 mnd.
Kjøkkenhette*	Vask fettfilter. Kontroller at spjeldet er rent og stenger helt.	2 uker
Pakninger	Kontroller at pakningene i aggregatet er hele.	12 mnd.
Ventiler	Rengjøres minst 1 gang pr. år.	12 mnd.
Luftinntak	Kontroller at løv og annet ikke har festet seg til risten. Under frostrøykperioder vinterstid kan luftinntak rime igjen. Om nødvendig må det da skrapes rent så luften kan passere.	12 mnd.
Takhatt	Om anlegget har takhatt skal denne kontrolleres for løv og lignende. Kontroller også at dreneringspalte er åpen.	12 mnd.
Kanaler	Kontroller at kanaler er rene.	10 år
Børstelist	Kontroller at børstelister er hele og tetter godt mot rotoren. Om de er slitt kan de flyttes til neste spor i profilen, slik at de kommer nærmere rotor.	3 år
Innside aggregat	Kombinasjonen av svært lav utetemperatur og fuktig avtrekksluft kan føre til isdannelse. Normalt vil dette ikke være noe problem - når normale driftsforhold trer inn igjen inn vil iskrystallene bli omdannet til damp og bli ført ut av aggregatet via avkastluften. Ved ekstrem kulde over lengre tid bør aggregatet sjekkes for is.	

*For aggregater som har avtrekket fra kjøkkenheten koblet inn på aggregatet.

11. Feilsøking

Type feil	Tiltak
Kald trekk	Kontroller hvilken tilluftstemperatur som er valgt. Se betjeningspanel.
	Kontroller at rotoren går rundt.
	Kontroller at ettervarmen går på.
	Behov for nytt avtrekksfilter.
Viftene går ikke	Kontroller at det er strøm til aggregatet.
	Kontroller at overhetingstermostaten ikke har slått ut.
	Reset ved å trykke inn knapp. Må også resettes på automatikkpanel.
Liten luftmengde	Kontroller hvilken hastighet aggregatet er satt i.
	Kontroller om filtre er tette.
	Kontroller inntaksrist.

12. Reklamasjon



For at reklamasjonsretten skal være gyldig, må anvisningene i veiledningene følges.

For dette produktet gjelder reklamasjonsrett i henhold til gjeldende salgsbetingelser – **forutsatt at produktet er riktig brukt og vedlikeholdt.**

Reklamasjonsretten kan bortfalle ved feilaktig bruk eller grov forsømmelse av vedlikeholdet av anlegget.

Reklamasjon som skyldes feilaktig eller mangelfull montering rettes til det ansvarlige monteringsfirmaet.

Filter er forbruksmateriell.

.....

Våre produkter er i kontinuerlig utvikling og vi forbeholder oss derfor retten til endringer.

Vi tar også forbehold om eventuelle trykkfeil som måtte oppstå.

13. Avfallshåndtering



Symbolet på produktet viser at dette produktet ikke må behandles som husholdningsavfall.

Det skal derimot bringes til et mottak for resirkulering av elektrisk og elektronisk utstyr.

Ved å sørge for korrekt avhending av apparatet, vil du bidra til å forebygge de negative konsekvensene for miljø og helse som feil håndtering kan medføre.

For nærmere informasjon om resirkulering av dette produktet, vennligst kontakt kommunen, renovasjons-selskapet eller forretningen der du anskaffet det.



Flexit AS, Televeien 15, N-1870 Ørje www.flexit.no



Flexit deltar i ECP-programmet for RAHU.
Kontroller sertifikatets aktuelle gyldighet:
www.eurovent-certification.com

