

## UNI 4 Ventilasjonsaggregat



Ventilasjonsaggregat for større boliger og mindre næringsbygg.



- Temperaturvirkningsgrad i varmegjenvinner opp til 85 %.
- Spesifikk vifteeffekt i ventilasjonsanlegg (SFP) lavere enn 1,5.
- Ekstra stillegående.
- Enkel betjening, enkelt filterbytte og vedlikehold.
- Gir balansert ventilasjon med et svært godt inneklima.
- Mulighet for kommunikasjon via modbus.
- Moderne design.
- Effektiv og driftssikker - også i kulde.

	NOBB	GTIN	Modell
700060	44021335	7023677000602	UNI 4 RER høyremodell, EC-vifter, med el.batteri
700061	44021346	7023677000619	UNI 4 REL venstremodell, EC-vifter, med el.batteri
700062	44021354	7023677000626	UNI 4 R R høyremodell, EC-vifter, uten batteri
700063	44021365	7023677000633	UNI 4 R L venstremodell, EC-vifter, uten batteri

## Tekniske data

		UNI 4 RE med elbatteri	UNI 4 R
STRØM	Merkespenning (AC 50Hz)	230 V	230 V
	Frekvens	50 Hz	50 Hz
	Sikringsstørrelse	10 A	10 A
	Merkestrøm	7,2 A	2,1 A
	Merkeeffekt, total	1 655 W	355 W
	Merkeeffekt, maks. elbatteri	1 300 W	-
	Merkeeffekt, vifter	175 W x 2	175 W x 2
	Merkeeffekt, rotormotor	3 W	3 W
VENTILASJON	Viftetype	B-hjul	B-hjul
	Viftemotorstyring	0-10 V	0-10 V
	Viftehastighet - maks. RPM	2 930	2 930
	Automatikk, standard	CU60	CU60
	Filterklasse	ePM1 55% (F7)	ePM1 55% (F7)
	Filertype (tilluft/avtrekk)	Kompaktfilter	Kompaktfilter
MÅL	Filtermål (BxHxD)	459x207x31 mm	459x207x31 mm
	Kjøkkenviftetilkobling	Ø 125 mm	Ø 125 mm
	Vekt, aggregat	86 kg	86 kg
	Vekt, rotorkassett	14 kg	14 kg
	Vekt, dør	13 kg	13 kg
	Vekt, vifte	5 kg	5 kg
	Kanaltilkobling	Ø 160 mm	Ø 160 mm
	Høyde	700 mm	700 mm
	Bredde	900 mm	900 mm
	Dybde	540 mm	540 mm
LAKK	Farge	Hvit	Hvit
	RAL	9016	9016
	Glans	25-35	25-35

Energiklasse:

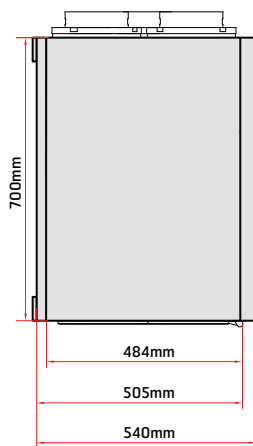
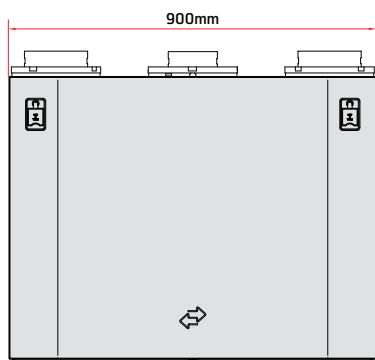
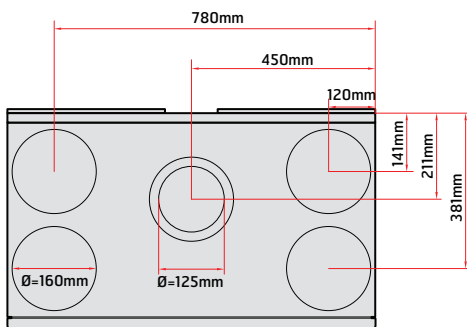
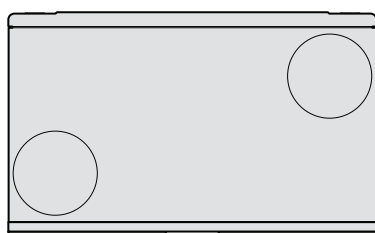


CTRL 0,65

### LOKAL BEHOVSSTYRING

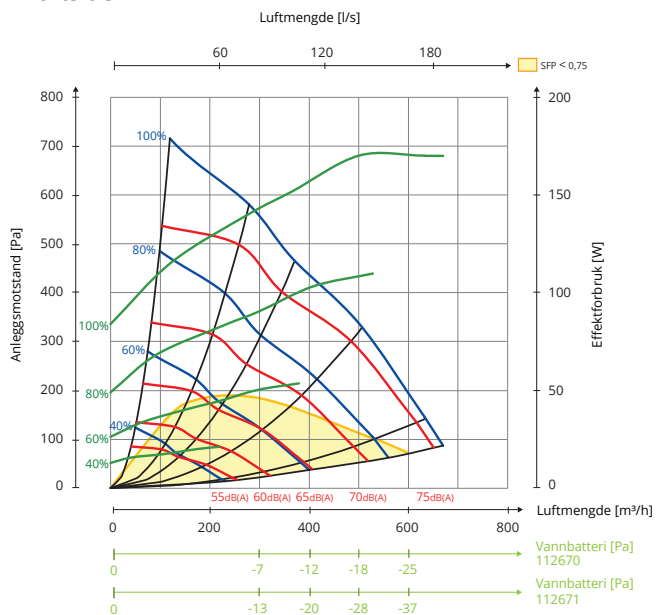
Styring med sensor for ulike soner  
**Tilbehør:** App + CO<sub>2</sub>-føler/bevegelsesvakt + spjeld  
**Resultat:** Økt luftmengde i soner som har behov

## Målskisse

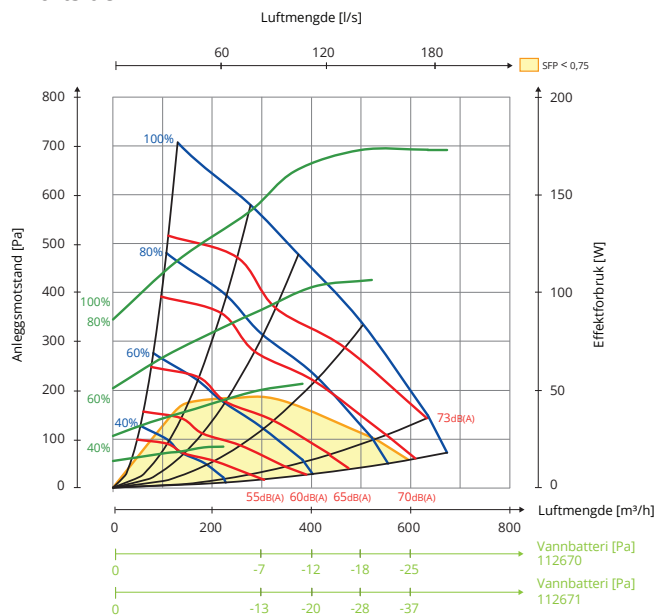


## Kapasitetsdiagram/Lyddata

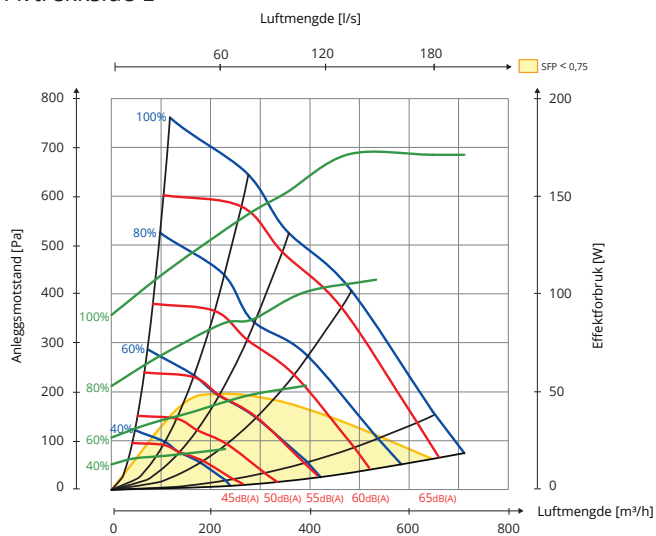
### Tilluftside L



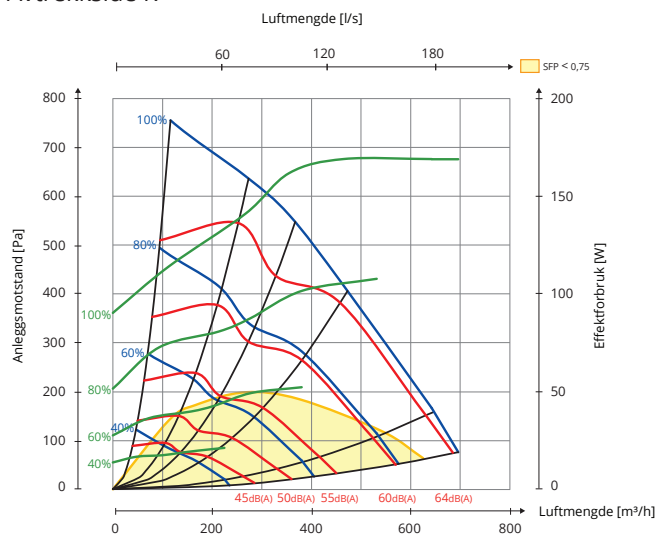
### Tilluftside R



### Avtrekkside L



### Avtrekkside R



### Korreksjonsfaktor for Lw L

Hz	63	125	250	500	1000	2000	4000	8000	LwA
	Lw(dB)	Lw(dB)	Lw(dB)	Lw(dB)	Lw(dB)	Lw(dB)	Lw(dB)	Lw(dB)	(dBA)
Tilluft	5	7	3	-4	-8	-11	-23	-23	
Avtrekk	7	8	4	-2	-10	-21	-31	-31	
Avstrålt	-19	-19	-16	-32	-38	-39	-46	-47	-24

### Korreksjonsfaktor for Lw R

Hz	63	125	250	500	1000	2000	4000	8000	LwA
	Lw(dB)	Lw(dB)	Lw(dB)	Lw(dB)	Lw(dB)	Lw(dB)	Lw(dB)	Lw(dB)	(dBA)
Tilluft	5	9	2	-3	-9	-11	-23	-25	
Avtrekk	9	9	2	-1	-12	-25	-34	-31	
Avstrålt	-17	-17	-14	-30	-36	-37	-43	-45	-22

### Forklaring til diagram

Lyddata er angitt som lydeffektnivå LwA i kapasitetsdiagrammene (dette er lyd til kanal).

Disse verdiene kan korrigeres ved hjelp av tabellen for de ulike oktavbåndene om man ønsker å se på Lw (uten tilpasning til A-bånd).

Korreksjonstabellen for respektive oktav er angitt i Lw, noe som innebærer at man etter omregning pr. oktav for tilluft og avtrekk, får disse verdiene i Lw.

Avstrålt lyd fra aggregatet skal beregnes ut fra tilluftdiagrammet.

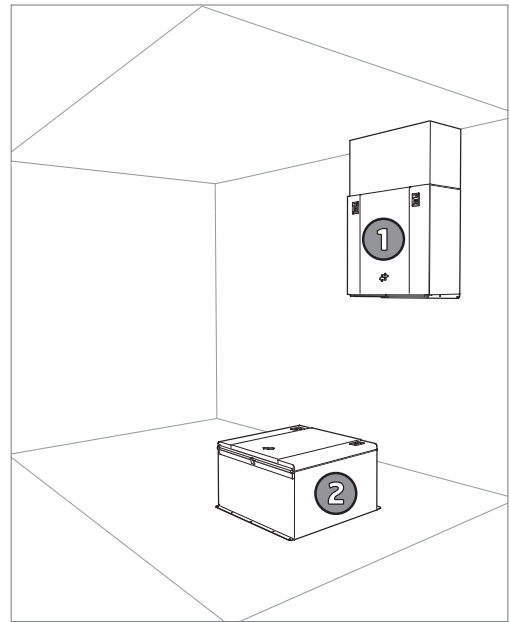
## Plassering

Aggregatet kan monteres på følgende vis:

1. På vegg (horisontalt eller sideveis). Her benyttes vedlagte veggbrakett ved montering. Kanaldeksel fås som tilbehør.
2. På gulv (både med liggende og stående aggregat) bør det av hensyn til støy og vibrasjoner benyttes dempeføtter. Flexit tilbyr egnede dempeføtter som tilbehør (art.nr. 110955).

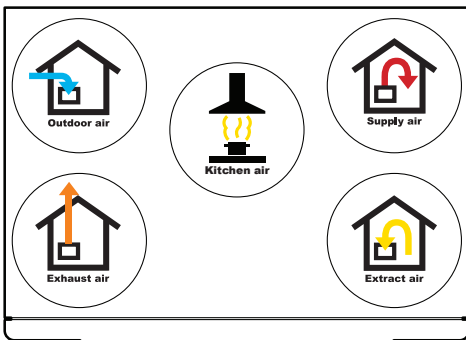
Aggregatet leveres i både venstre og høyre utførelse, avhengig av hva som er gunstigst med tanke på kanalplassering.

De kan plasseres i kald sone, for eksempel på loft.

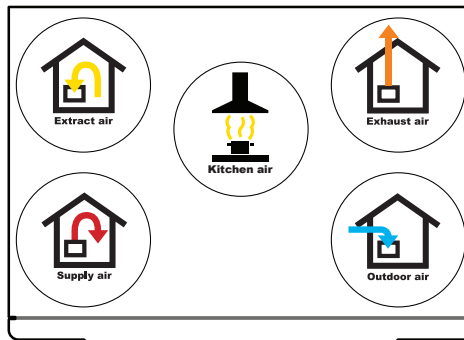


## Nippelplassering

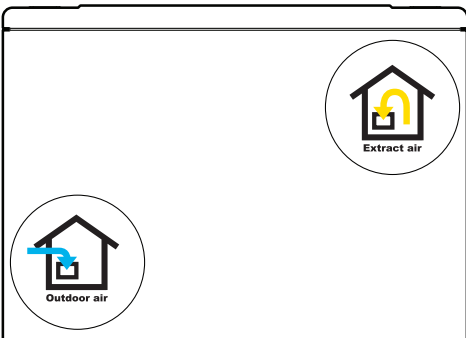
Venstremodell topp



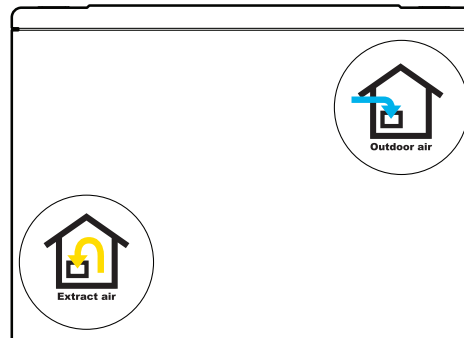
Høyremodell topp



Venstremodell bunn



Høyremodell bunn



For mer informasjon om f.eks. montering, koblingskjema og tilbehør, se [www.flexit.no](http://www.flexit.no)



Flexit deltar i ECP-programmet for RAHU.  
Kontroller sertifikatets aktuelle gyldighet:  
[www.eurovent-certification.com](http://www.eurovent-certification.com)



Produktet er listet i databasen for byggevarer som kan brukes i Svanemerkede bygg