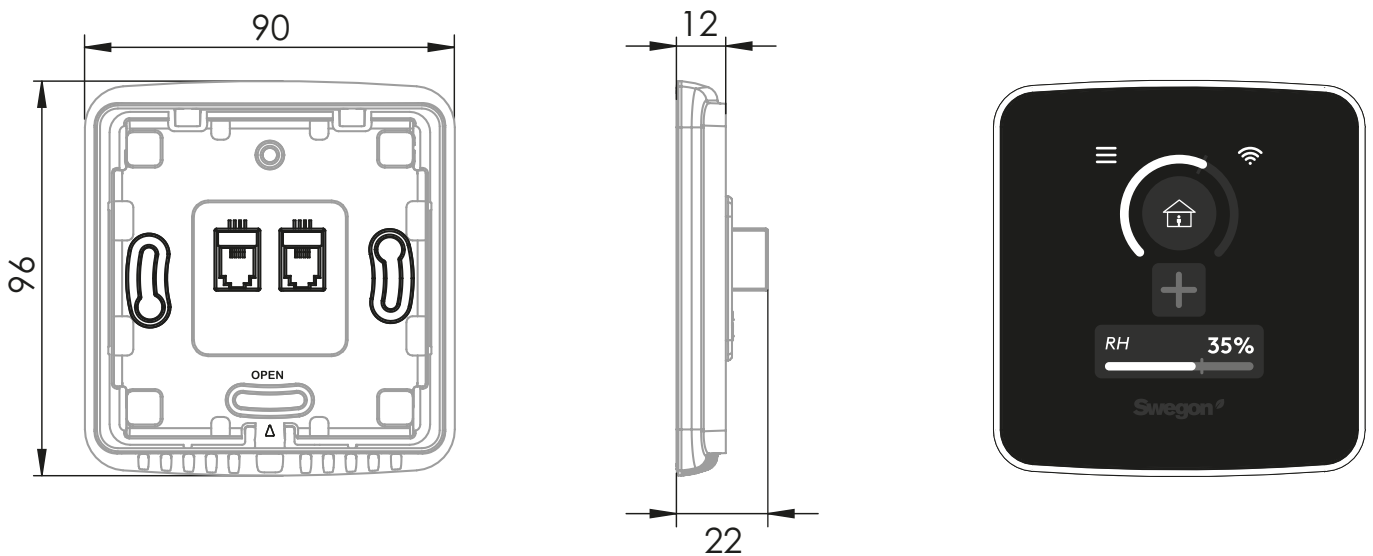
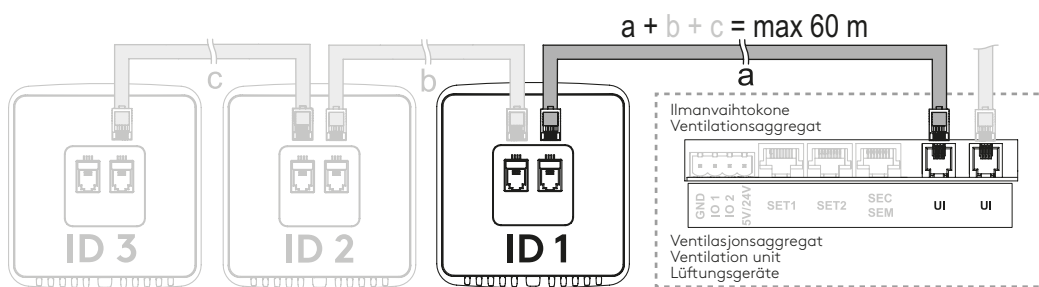


# Swegon CASA<sup>®</sup> Genius

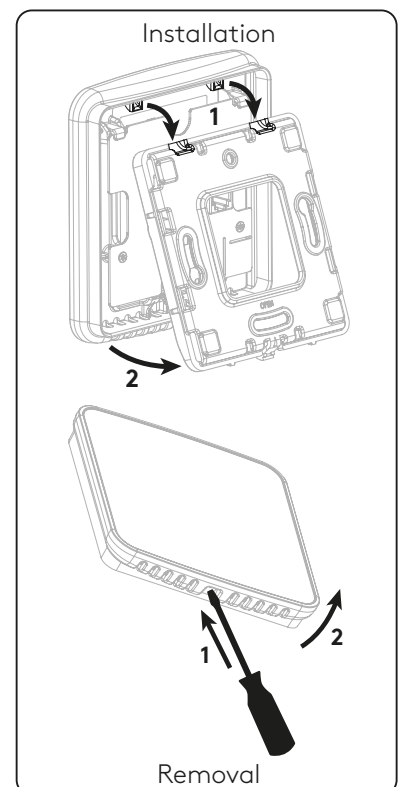
Ohjauspaneeli | Kontrollpanel | Kontrollpanel | Control panel | Bedieneinheit



Kytkenet | Anslutningar | Tilkoblinger | Connections | Anschlüsse



FI	Ohjauskaapeliin yhteenlaskettu pituus saa olla korkeintaan 60 metriä. Käytä valmiita 20 m kaapeleita. Kaapeleita ei saa katkaista/jatkaa. Yhdistä vain yksi paneeli Wi-Fi-verkkoon. Ohjauspaneeli ei sovi asennettavaksi yhdistelmäkehukseen.
SE	Den totala längden styrkabel får inte överskrida 60 m. Använd färdiga 20 m kablar. Kapa eller förläng aldrig kablarna. Anslut endast en panel till ett Wi-Fi-nätverk. Kontrollpanelen är inte lämplig att installera i en flerfacksram.
NO	Den totale lengden styrekabel skal ikke overskride 60 m. Bruk ferdige 20 m kabler. Kapp eller forleng aldri kablene. Koble bare ett panel til ett wi-fi-nettverk. Kontrollpanelet er ikke egnet for installering i en ramme med flere plasser.
EN	The total length of the control cables must not exceed 60 meters. Use ready-made 20 m cables. Never cut/extend the cables. Connect only one panel to a Wi-Fi network. The control panel is not suitable for installation in a multi-switch frame.
DE	Die Gesamtlänge der Steuerkabel darf 60 m nicht überschreiten. Verwenden Sie fertige 20-m-Kabel. Die Kabel dürfen nicht gekürzt oder verlängert werden. Schließen Sie nur eine Bedieneinheit an ein WLAN-Netzwerk an. Die Bedieneinheit ist nicht für die Installation in einem Rahmen mit mehreren Elementen geeignet.



eManual

Swegon CASA App

FI	<ol style="list-style-type: none"> <li>Huolehdi, että ilmanvaihtokone on sammutettu ja ohjauskaapeli on vedetty koneelta/toiselta ohjauspaneelilta asennuspaikalla olevaan sähkörasiaan.</li> <li>Asenna taustalevy rasiaan. Taustalevyssä oleva UP-nuoli pitää osoittaa ylös päin. Käytä asennukseen ruuvimeiseliä ja kiristä ruuvit varovasti.</li> <li>Kytke ohjauskaapeli paneelin kumpaan tahansa liittimeen.</li> <li>Kohdista paneelin yläosa taustalevyyn ja paina sitten alaosa kiinni. (Paneelin pystyy irrottamaan painamalla lukitusnystyrää paneelin alareunassa olevan aukon kautta pienellä talttapäisellä ruuvimeisellillä.)</li> <li>Kytke ilmanvaihtokoneen virtajohto ja tarkista, että näyttö aktivoituu.</li> <li>Valitse valikosta näytön kieli ja yksiköt. Aseta ID, jos järjestelmässä on useampi kuin yksi ohjauspaneeli.</li> </ol>
SE	<ol style="list-style-type: none"> <li>Säkerställ att ventilationsaggregatet är avstängt och att styrkabeln är dragen från aggregatet eller annan kontrollpanel till kopplingsdosan på installationsplatsen.</li> <li>Installera det bakre fästet i dosan. Uppåtpilen på det bakre fästet ska peka uppåt. Använd en skruvmejsel för montering och dra åt skruvarna försiktigt.</li> <li>Anslut styrkabeln till en av de två anslutningarna på panelen.</li> <li>Rikta in panelens ovansida mot det bakre fästet och tryck sedan nedtill på panelen. (Panelen kan tas bort genom att trycka in låsknoppen genom öppningen nedtill på panelen med en liten platt skruvmejsel.)</li> <li>Anslut ventilationsaggregatets nätkabel och kontrollera att kontrollpanelen är aktiverad.</li> <li>Välj displayspråk och ange ett ID om det finns fler än en kontrollpanel i systemet.</li> </ol>
NO	<ol style="list-style-type: none"> <li>Sikre at ventilasjonsaggregatet er slått av, og at styrekabelen er dratt fra aggregatet eller annet kontrollpanel til koblingsboksen på installasjonsstedet.</li> <li>Installer det bakre festet i boksen. Opp-pilen på det bakre festet skal peke oppover. Bruk en skrutrekker til monteringen, og stram skruene forsiktig.</li> <li>Koble styrekabelen til en av de to tilkoblingene på panelet.</li> <li>Juster oversiden av panelet mot det bakre festet, og trykk deretter nedover på panelet. (Panelet kan fjernes ved at låseknotten trykkes inn gjennom åpningen nederst på panelet med en liten flat skrutrekker.)</li> <li>Koble til ventilasjonsaggregatets nettkabel og kontroller at kontrollpanelet er aktivert.</li> <li>Velg displayspråk og angi en ID, hvis det er flere enn ett kontrollpanel i systemet.</li> </ol>
EN	<ol style="list-style-type: none"> <li>Make sure that the ventilation unit is switched off and the control cable is routed from the unit/another control panel to the junction box at the installation site.</li> <li>Install the backplate in the box. The UP arrow on the backplate should point up. Use a screwdriver for installation and tighten the screws carefully.</li> <li>Connect the control cable to either connector on the panel.</li> <li>Align the top of the panel with the backplate, and then press down on the bottom. (The panel can be removed by pressing the locking knob through the opening at the bottom of the panel with a small flat-headed screwdriver.)</li> <li>Plugin the power cord of the ventilation unit and check that the control panel is activated.</li> <li>Select the display language and set the ID if there is more than one control panel in the system.</li> </ol>
DE	<ol style="list-style-type: none"> <li>Stellen Sie sicher, dass das Lüftungsgerät ausgeschaltet ist und dass das Steuerkabel vom Gerät oder einer anderen Bedieneinheit zur Anschlussdose am Installationsort verlegt ist.</li> <li>Montieren Sie die hintere Halterung in der Dose. Der nach oben gerichtete Pfeil auf der hinteren Halterung muss nach oben zeigen. Verwenden Sie für die Montage einen Schraubendreher und ziehen Sie die Schrauben vorsichtig fest.</li> <li>Schließen Sie das Steuerkabel an einen der beiden Anschlüsse der Bedieneinheit an.</li> <li>Richten Sie die Oberseite der Bedieneinheit zur hinteren Halterung aus und drücken Sie anschließend auf der Bedieneinheit nach unten. (Die Bedieneinheit kann entfernt werden, indem mit einem kleinen Schraubendreher durch die unten an der Bedieneinheit vorhandene Öffnung auf den Verriegelungsknopf gedrückt wird.)</li> <li>Schließen Sie das Netzkabel des Lüftungsgeräts an und überprüfen Sie, dass die Bedieneinheit aktiviert ist.</li> <li>Wählen Sie die Anzeigesprache aus und geben Sie eine ID an, wenn es im System mehr als eine Bedieneinheit gibt.</li> </ol>

## Notice d'installation et de mise en service en français



Product code LVI nro GTIN

20 m Modulaarikaapeli | Modularkabel | Modulærkabel | Modular cable | Modularkabel

PMK20

790 6370

6415879063706