

CASA R4-C Genius

Teknisk katalog



FAKTA

- Roterende varmeveksler
- Behovsstyrt luftfuktighetsfunksjon som standard
- Kontinuerlig regulering av tilluftstemperaturen
- Frostbeskyttelse som garanterer kontinuerlig ventilasjon
- Eksternt tilbehør for varme og kjøling er tilgjengelig som ekstrautstyr
- Styres med kontrollpanel, mobilapplikasjon eller kjøkkenhette.
- Kan kobles til boligautomatiseringssystem (Modbus og I/O)
- Takmontering, innfelt i nedføret himling. Kan også monteres på vegg.

VENTILATIONSAGGREGAT TEKNISK INNHOLD

Luftmengdeområde	20-92 l/s 72-331 m ³ /h
Mål, b x l x h	1050 x 700 x 296 mm
Kanaltilkoblinger	Ø 160 mm
Kjøkkenbypass	Ø 125 mm
Ecodesign energiklasse	A*
Ecodesign lydnivå	39 dB
HEX Temperaturvirkningsgrad (EN 308)	82 %
Tilkoblingseffekt	690 W
Merkespenning	230 V, 50 Hz, 10 A
Vifter	170 W
Intern elektrisk ettervarmer	500 W
Intern elektrisk forvarmer	-
Filter	Filterklasse ISO ePM1 50% (F7) for tilluft og fraluft.
Farge	Hvit, RAL 9016 (tilsvarende NCS S0502-G50Y)

*Energiklassen kan variere avhengig av enhetens utstyrsnivå.

Innhold

Teknisk beskrivelse	3
CASA Genius control	6
Designdata	8
Luftmengder	10
Akustikkdata	10
Mål og vekt	11
Funksjonsdiagram	12
Eksterne tilkoblinger	14
Installasjon.....	16
Tilbehør	17
Produktkoder	18



Teknisk beskrivelse

Swegon CASA R4-C Genius

Et luftbehandlingsaggregat (1 050 x 700 x 296 mm, Ø 160 mm) designet for boliger, med roterende varmeveksler. Egner seg for boliger, små kontor osv. Flat formgivning og kompakt størrelse muliggjør ulike monteringsalternativer. Egner seg også for takmontering, fordi høyden er under 30 cm. Markedets smarteste fuktstyring som standard. Utviklet, produsert og testet for nordisk klima.



Innemiljøets kvalitet

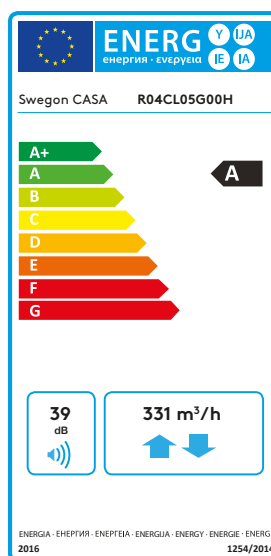
Ventilasjonsregulering

Aggregatet styres trinnløst via automatiske funksjoner for å sikre kvaliteten på innemiljøet. Ved å bruke et kontrollpanel, en kjøkkenhette eller Swegon CASA-applikasjonen kan brukeren velge mellom fem driftsmoduser: hjemme, borte, forsering, på reise og hjemme+. Driftsmodusene kan automatiseres ved hjelp av aggregatets ukeprogram.

Temperaturregulering

Tilluftstemperaturen reguleres med varmeveksleren og ved behov med luftvarmer eller luftkjøler.

Aggregatet veksler automatisk mellom sommer- og vintertid. Funksjonen stiller inn laveste børverdi for tilluften og forserer ventilasjonen, slik at boligen tilføres mer frisk uteluft gjennom sommernettene.



Tilgjengelige valg

Standardenheter fås i følgende versjoner:

- **L** (tilluft, venstre) / **R** (tilluft, høyre)



Komponenter

Vifter

Swegon CASA R4-C har energieffektive vifter med hastighetsregulerte EC-motorer.

Filter

Ventilasjonsaggregatet er utstyrt med til- og fraluftsfilter i henhold til filterklasse ISO ePM1 50 % (F7). Filterservice indikeres periodisk i kontrollpanelet eller på CASA Smart kjøkkenhette.

Varmeveksleren

Ventilasjonsaggregatet er utstyrt med en **hastighetsstyrt roterende varmeveksler**. Varmeveksleren reguleres slik at tilluftstemperaturen holdes jevn eller maksimal energieffektivitet (vintermodus) oppnås.

Eksterne tilkoblinger

Plugin-moduler er tilgjengelige for eksterne tilkoblinger. Et stort sortiment av IO-funksjoner er tilgjengelige som ekstrautstyr. Ventilasjonsaggregatet har innebygd Modbus. Modbus-kablingen kan enkelt utføres med ekstern modul (SEM). Aggregatet kan styres fullt ut via Modbus, og alle eksterne IO-er kan konfigureres for Modbus-bruk.

Beskyttelsesfunksjoner

Varmevekslerens frostbeskyttelse

Avrimingsfunksjonen garanterer kontinuerlig ventilasjon og opprettholder aggregatets ytelse også under ekstreme forhold.

Viftens overopphetingsvern

Viftens overopphetingsvern stopper viften hvis temperaturen stiger for mye, og tilbakestilles automatisk. En alarm genereres hvis vernet stopper viften.

Elektrisk luftvarmer

Den elektriske luftvarmeren er utstyrt med automatisk og manuelt overtemperaturvern. Overoppheting medfører at oppvarmingskretsen slås av og en alarm genereres.

Vannbåren luftvarmer

Ventilasjonsaggregat med vannbåren luftvarmer/luftkjøler har en temperaturgiver som beskytter sløyfen mot frost. Vernet genererer en alarm og starter funksjoner som hindrer rimdannelse. Hvis frostvernet ikke er tilstrekkelig, stoppes aggregatet og de behovsstyrte avstengingspjeldene lukkes. Frostvernet tilbakestilles automatisk.

Kald tilluft

Ventilasjonsaggregatet har innebygd kondensbeskyttelse. Hvis tilluften er for kald, stoppes ventilasjonsaggregatet og en alarm genereres.

Høy temperatur

Hvis det registreres at tilluften eller aggregatets innvendige temperatur er for høy, stoppes aggregatet og en alarm genereres.

Temperaturgiver

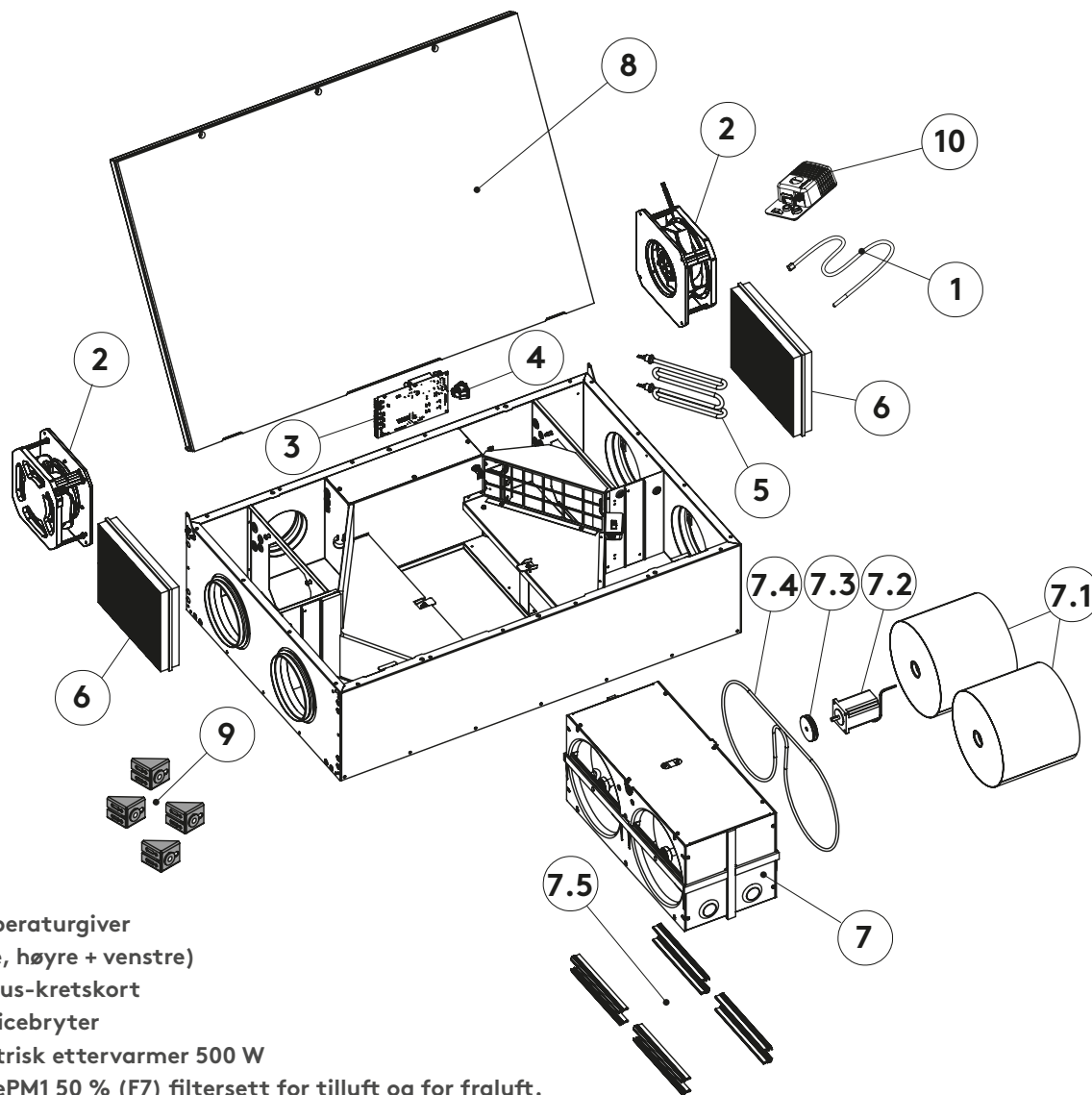
Hvis en giverfeil registreres, kjøres ventilasjonsaggregatet i begrenset driftsmodus. Ventilasjonsaggregatet gjenopptar normal modus når feilen er rettet.

Leveransen omfatter

- Ventilasjonsaggregat
- Monteringsfester, 4 stk.
- Dekkplugger, 3 stk.
- Hurtigveiledning
- Installasjons- og igangkjøringsveiledning
- Product fiche

Standardkoblinger

- Tilkoblingsledning med jordet støpsel (2 m)
- Kabel for SEC/SEM-tilkoblingsmodul med RJ45-kontakt (2 m)
- Modulærkabel med RJ9-kontakt (2 stk., 1,5 m)
- Fritt konfigurerbare IO-kontakter for tilkobling av tilbehør (2 stk.)



1. Temperaturgiver
2. Vifte, høyre + venstre)
3. Genius-kretskort
4. Servicebryter
5. Elektrisk ettervarmer 500 W
6. ISO ePM1 50 % (F7) filtersett for tilluft og for fraluft.
7. Rotorpakke
 - 7.1 Rotor
 - 7.2 Rotormotor
 - 7.3 Drivhjul
 - 7.4 Drivrem
 - 7.5 Børstetettinger
8. Luke
9. Monteringsfester
10. Sensorpakke RH (tilbehør RH + CO₂/RH + VOC)

Modellspesifikke reservedeler fås i
Casa-butikken



Intelligent styring av ventilasjonen

Ved hjelp av styresystemet Swegon CASA Genius kan beboerne overvåke kvaliteten på inneluften (RH, CO₂, VOC, °C), styre ventilasjonen etter behov eller la den intelligente styringen regulere ventilasjonen automatisk.



Swegon CASA-kontrollpanel

Veggmontert pekeskjerm for utenpåliggende eller innfelt montering. Fra pekeskjermen kan man overvåke ventilasjonen, bytte driftsmodus for ventilasjonen, endre innstillinger for utstyret og utføre idriftsetting av aggregatet. Skjermen kan kobles til hjemmets WLAN-nett, og ventilasjonen kan da fjernstyres fra en mobilapp.



Swegon CASA-app

Med denne appen kan boligeieren fjernstyre alle funksjoner i kontrollpanelet fra sin egen smarttelefon. Ved hjelp av appen får brukeren tilgang til mer informasjon om boligens luftkvalitet samt nyttige anvisninger og råd om ventilasjonen (Swegon Genius-kontrollpanel kreves).



Service CASA-app

Installatørens/serviceteknikerens app, et hjelpemiddel ved idriftsetting av aggregatet. Appen fungerer lokalt sammen med aggregatet og krever ingen tilkobling til nettverk. Appen definerer bl.a. I/O-tilkoblingene, forhåndsinnstiller prosentverdien for viftehastighetene som tilsvarer angitte luftmengder, og stiller automatisk inn luftmengdene ved borte- og forseringsmodus. Ferdige innstillinger kan lagres i appen og kopieres til neste bolig (Swegon Genius-kontrollpanel kreves).



Swegon CASA-kjøkkenhet

Med kjøkkenhetter kan man styre ventilasjonsaggregatets driftsmodus (hjemme, borte, forsering), kjøkkenhettens avstengningsspjeld samt belysningen i hetten. Systemet balanserer ventilasjonen automatisk ved bruk av kjøkkenhetten.



Swegon CASA kontrollknapp (GC04)

Veggmontert trykknappbryter for valg av forsering-, hjemme- og bortemodus.



Husautomatisering

Kan kobles til husautomatiseringen for sentralisert overvåking og styring, enten direkte via konfigurerbare I/O eller ved hjelp av en separat Modbus-tilkoblingsmodul (SEM).



Flat pekeskjerm

Mobilapp

Available on the
App Store

Get it on
Google play



Startmoduser

Du kan bytte til en passende driftsmodus etter behov, eller ladet forhåndsprogrammerte ukeuret bytte driftsmodus etter den døgnrytmen du vil ha.



Hjemme

Normal luftmengde. Tilstrekkelig mye frisk inneluft til å sikre at både beboerne og byggkonstruksjonen har det bra når det er personer i boligen.



Hjemme+

Høyere luftmengde. Kan brukes når det er ønskelig med mer ventilasjon. Boligeieren kan endre effektiviteten for driftsmodusen fra innstillingene.



Forsering

Høy luftmengde. Brukes når ventilasjonsbehovet øker, for eksempel i forbindelse med matlagning, bading eller tørking av klesvask, eller når det oppholder seg unormalt mange personer i boligen.



Borte

Liten luftmengde. Reduserer energiforbruket når boligen er tom.



På reise

Svært lav luftmengde og lavere tilluftstemperatur. Brukes når boligen står tom.

Automatikkfunksjoner

Den intelligente ventilasjonen måler kvaliteten på inneluften og regulerer ventilasjonen automatisk.



RH Fuktighet

35 %



RH-automatikk som standard

Fuktautomatikk fjerner skadelig fukt. Den intelligente styringen analyserer inneluften kontinuerlig og regulerer ventilasjonen trinnløst, slik at overflødig fukt fjernes, f.eks. når man vasker seg.



CO₂ Karbondioksid

520 PPM



CO₂-automatikk som ekstrautstyr

Senker ventilasjonen automatisk og sparer energi når det ikke er noen i boligen. Når beboerne er hjemme, forseres ventilasjonen automatisk til nøyaktig riktig mengde frisk luft inn i boligen.



VOC Luftkvalitet

950 PPM

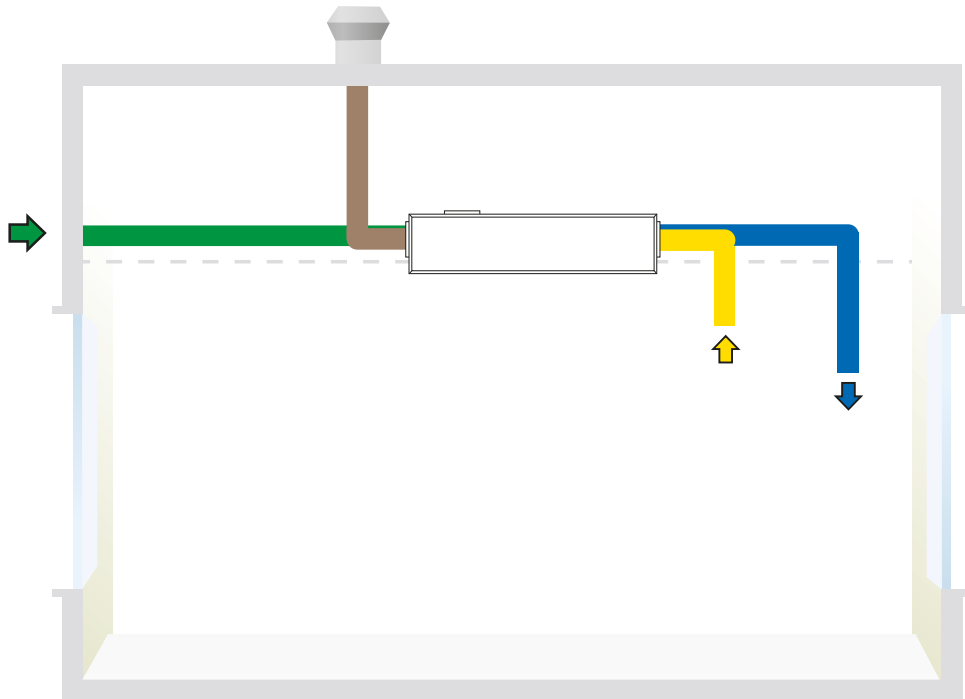


VOC-automatikk som ekstrautstyr

Luftkvalitetsautomatikken forserer ventilasjonen hvis det blir oppdaget forurensninger, lukt eller damp (avdampende organiske forbindelser) i inneluften.

Ventilasjonen kan styres fra en Swegon CASA kjøkkenhette

Designdata



CASA R4-C -kanaltilkoblinger



Obs! Kontroller alltid aggregatutførelsen (L/R) og korrekt kanalrekkefølge i installasjonsveiledningen.



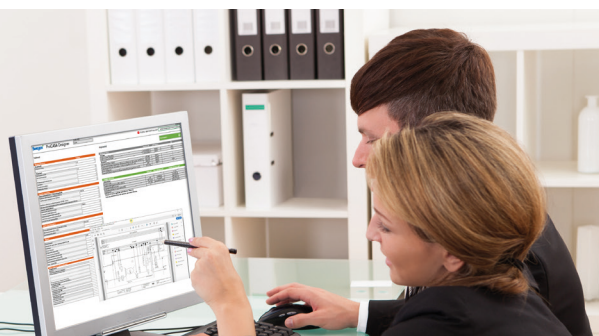
3D-modeller og CAD-målbilder for alle Swegon CASA-produkter er tilgjengelige fra MagiCloud. Du kan laste ned DXF-filer direkte fra MagiCloud eller bruke en MagiCAD-plugin til å overføre målbilder til programvarene Revit og AutoCAD.

www.magicloud.com

ProCASA®

Energiberegning og funksjonsdiagram

procasa.swegon.com



Energimåler

Energimåler

Velg område

NOR - Oslo

18,6°C ... 24,7°C

KM3: ASHRAE Fundamentals 2013

Gjør beregningen for annet bygg enn bolig (BOLIG)

Select and print pages

Energiberegning og dimensjoner

Prosjekt: []

Kunde: []

Beregnet av: []

Sted: []

Standardverdier

Tilluft: 50 l/s, Avtrekk: 50 l/s

Kanaltrykk: 80 Pa, 80 Pa

Kjøkken bypass: 0 l/s

brukt/d per dag: 0 hyd

Innsettemperatur 20°C

Minimum tilluftstemperatur: +10 +11 +12 +13 +14 +15 +16 +17 +18 +19 +20 +21

*) Flere tilbehør kan være nødvendig

EcoDesign®

SEC class: A

SEC cold/average/warm climates: A

Max outdoor noise: 37 mBn

Sound power level: 34 dBA

Anlegget kan utstyres med:

"Klokkestyring"

"Sentral behøvsstyring"

"Lokal behøvsstyring"

R4C er ett ventilasjonsaggregat med roterende varmevekslerteknikk. Den minste luftstrømmen er 20 l/s

Energiforbruk vifte EN13141-7

Tilluft	31 W
Avtrekk	27 W
SPI	0.34 W / (m³/h)
SFP	1.16 kW / (m³/s)
Vinter årlig energiforbruk	508 kWh

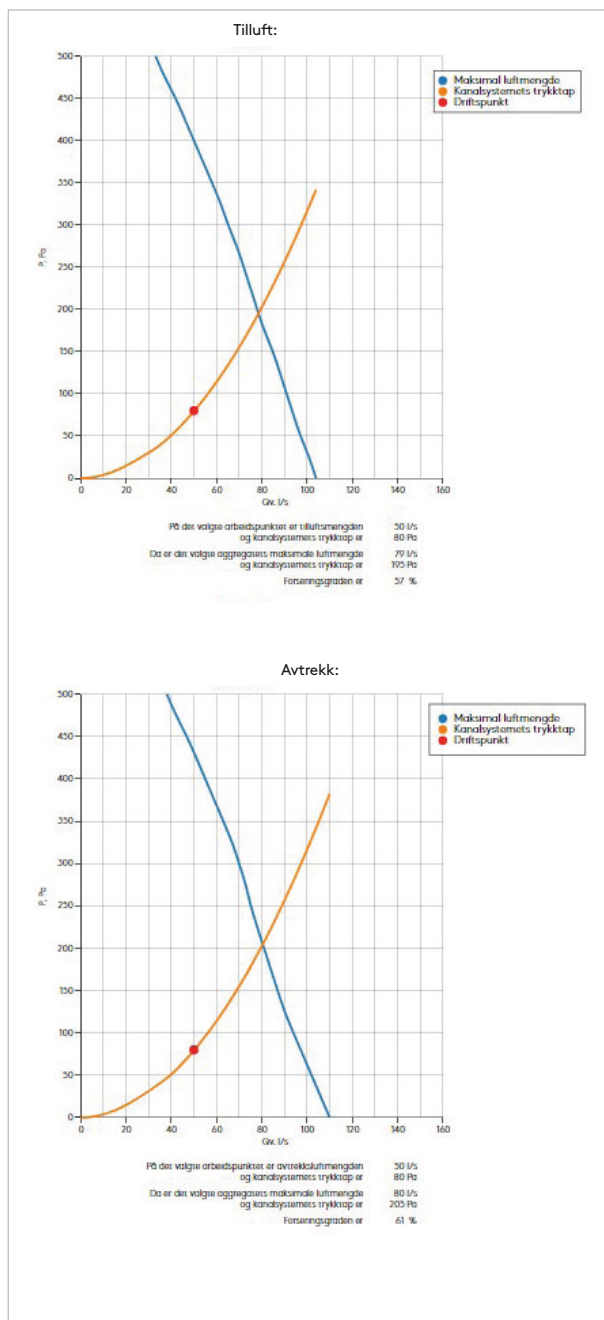
Energi brukt til luftoppvarming EN13141-7

Forvarme	0 kWh
Erstvarme 17 °C	312 kWh
Oppvarming av tilluft 21 °C	1292 kWh
Oppvarming av inntrosluft 21 °C	0 kWh
Energi brukes til å varme opp venstre luft til 21°C	1604 kWh
Energiforbruk uten varmevinning	7637 kWh
Årsverkningsgrad for energiforbruk	79 %
Oppvarming av inntrosluft 17 °C	0 kWh
Energi brukes til å varme opp venstre luft til 17 °C	312 kWh
Årlig energiforbruk for AHU (17 °C)	96 %
Temperaturverkningsgrad for varmevinning	82 %
Temperaturverkningsgrad for varmevinning	80 %

Lyddata

Frekvens (Hz)	63	125	250	500	1k	2k	4k	8k	L _{wa}
L _{wa} dB	dB	dB	dB	dB	dB	dB	dB	dB	dB(A)
tilluftskanal	68	69	68	57	52	49	44	37	42
avtrekkskanal	60	63	61	45	34	33	21	19	54
Inntak	60	63	62	47	35	31	21	18	55
Aktør	67	68	68	56	52	48	43	36	62
Ripass kanal omgjøbbe	50	44	45	37	28	19	12	11	39
omgjøbbe med - AdB absorpsjon									L _{pa} dB(A) 35

Driftsområde



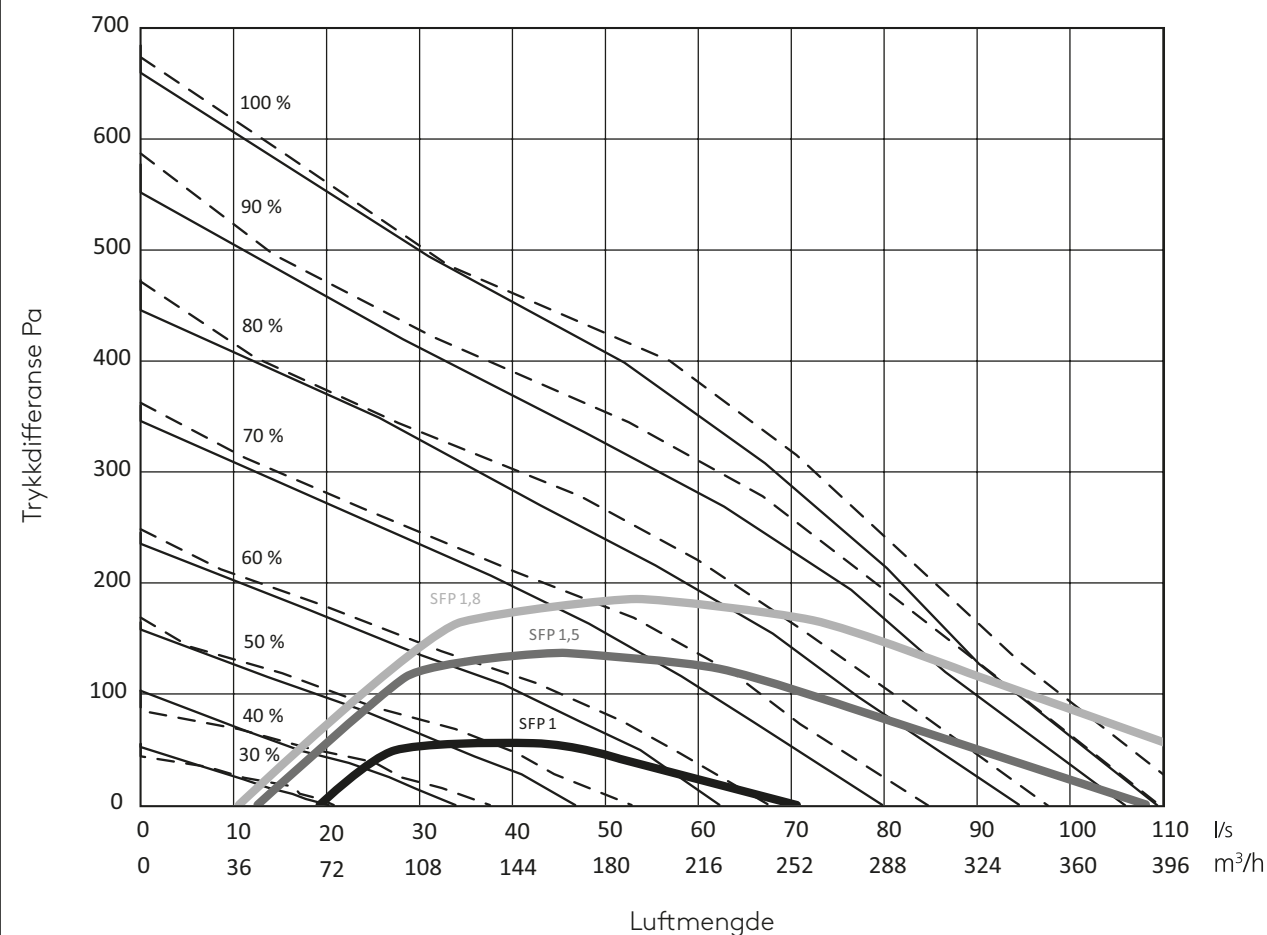


Luftmengder

Luftmengder EN 13141-4

R4-C

— Tilluftsmengde
 - - - Fraluftsmengde



Akustikkdata

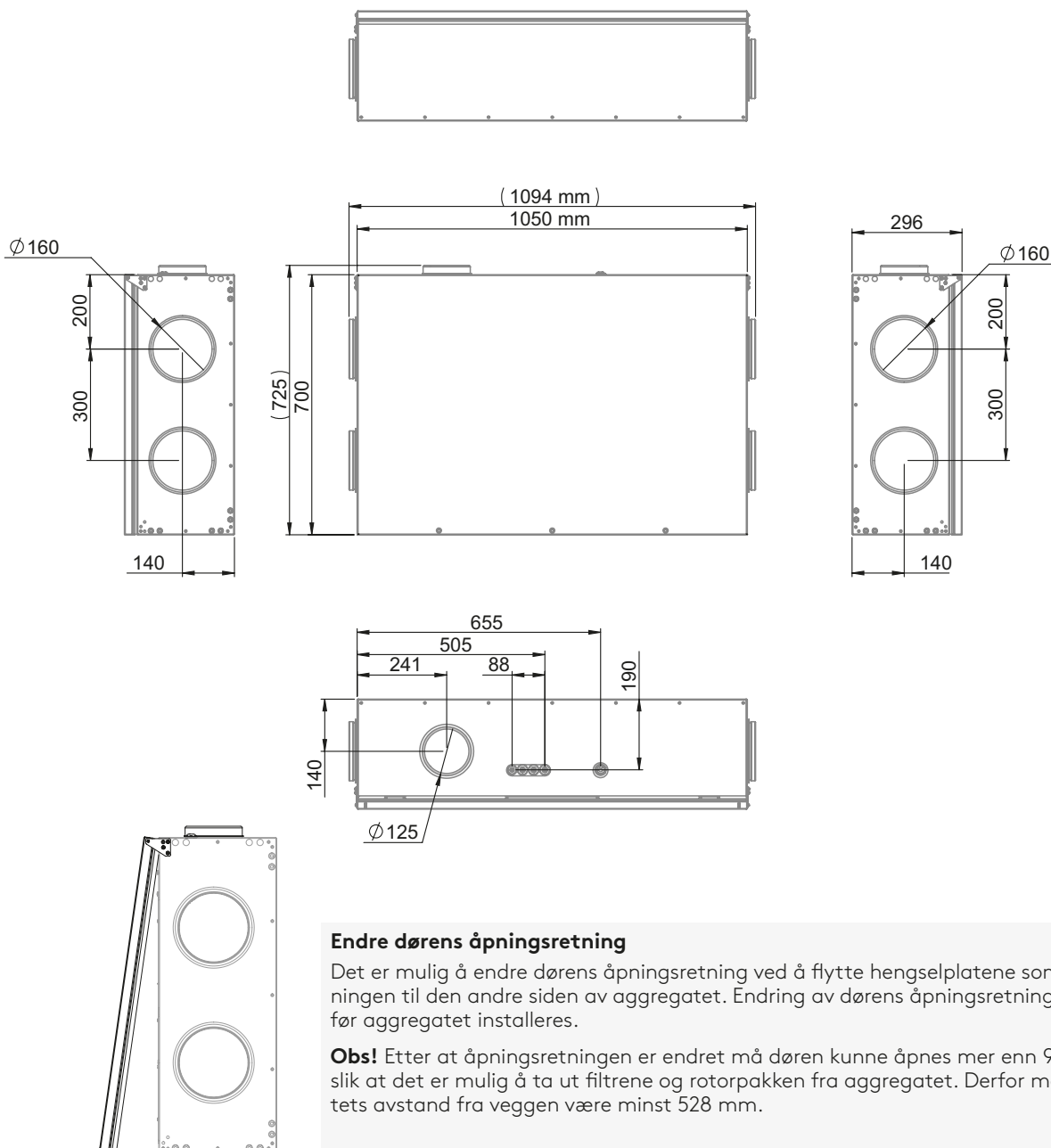
Akustikkdata kan hentes fra ProCASA.

procasa.swegon.com

Mål og vekt

Mål R4-C

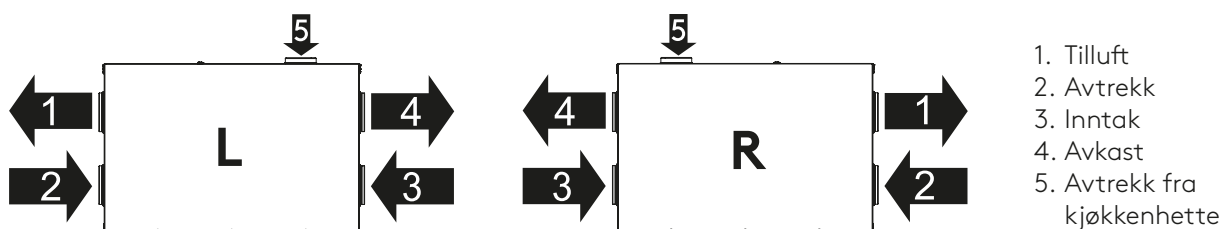
Aggregatets vekt: **70 kg**



Endre dørens åpningsretning

Det er mulig å endre dørens åpningsretning ved å flytte hengselplatene som vises i tegningen til den andre siden av aggregatet. Endring av dørens åpningsretning må utføres før aggregatet installeres.

Obs! Etter at åpningsretningen er endret må døren kunne åpnes mer enn 90 grader, slik at det er mulig å ta ut filterene og rotorpakken fra aggregatet. Derfor må aggregatets avstand fra vegg være minst 528 mm.

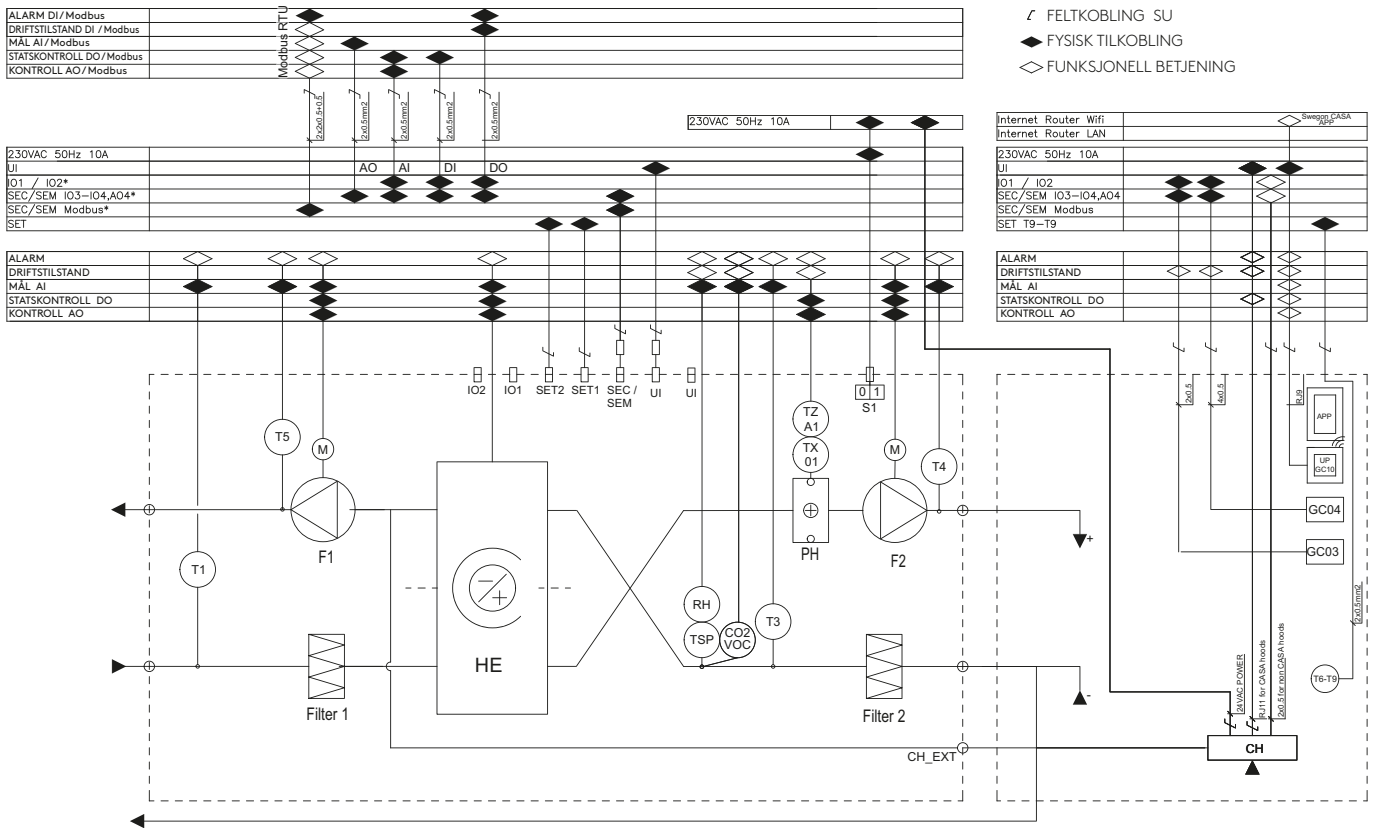




Funksjonsdiagram

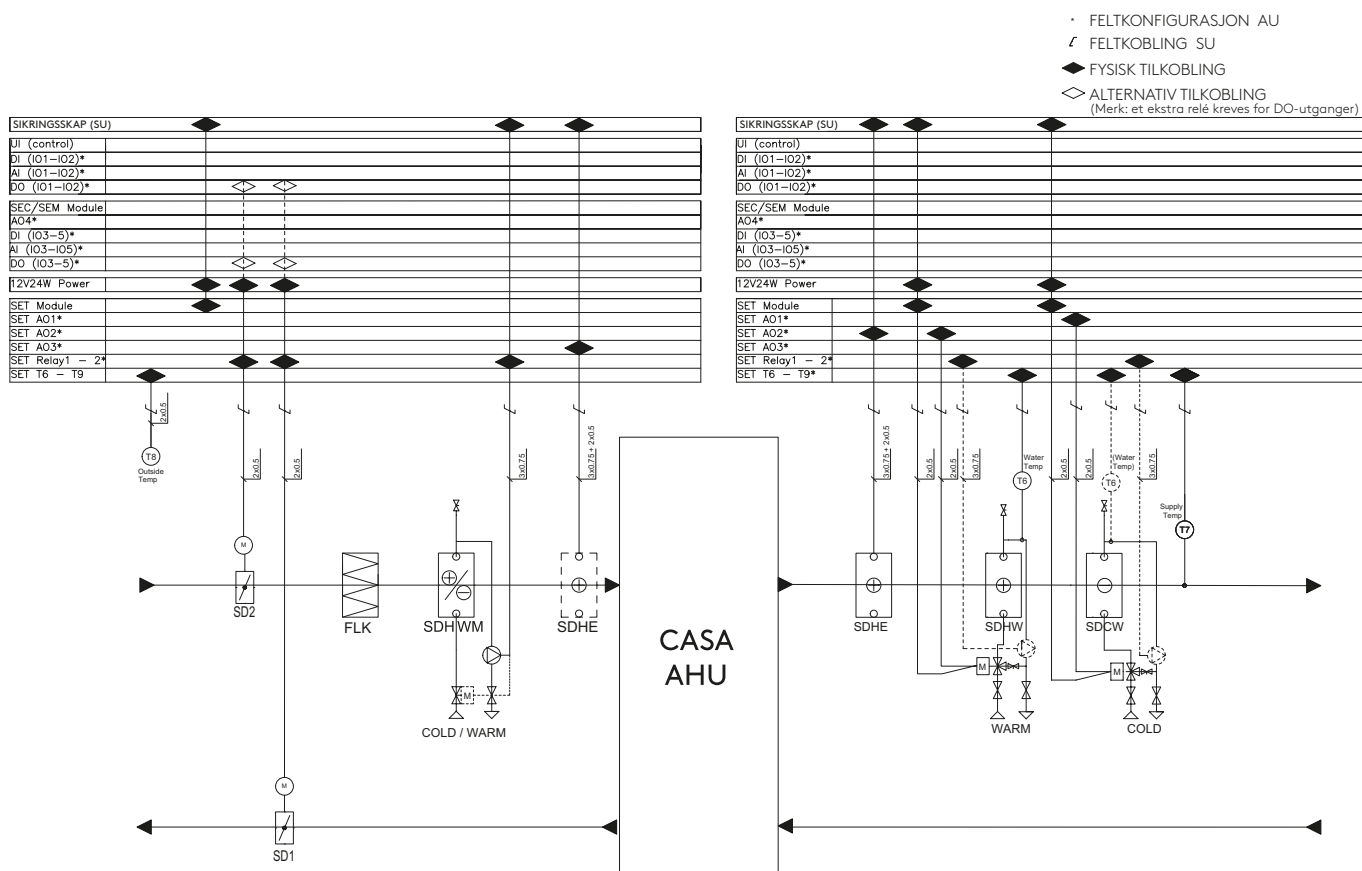
Funksjonsdiagram

R4-C



Enhet	Beskrivelse	Modbus registrerer
T1	Temperaturgiver, uteluft	3x6201 (0,1°C)
T3	Temperaturgiver, avtrekk	3x6204 (0,1°C)
T4	Temperaturgiver, tilluft	3x6203 (0,1°C)
T5	Temperaturgiver, avkast	3x6205 (0,1°C)
TZ01	Manuell overopphetingsbeskyttelse 70°C ettervarmer	Larm 3x6117
TZA1	Automatisk overopphetingsbeskyttelse 55°C ettervarmer	Larm 3x6117
Filter 1	Finfilter for frisk luft ISO ePM1 50% (F7)	Informasjon om tjenestepåminnelse 3x6129
Filter 2	Finfilter for avtrekksluft ISO ePM1 50% (F7)	Informasjon om tjenestepåminnelse 3x6129
F1	Avtrekksvifte inkludert intern overopphetingsbeskyttelse.	Kontroll 3x6304(%), RPM 3x6306
F2	Tilførselsvifte inkludert intern overopphetingsbeskyttelse.	Kontroll 3x6303(%), RPM 3x6305
PH	Stolpevarmer (500W), styres trinnløst etter behov	Kontroll 3x6317 (%)
HE	Roterende varmeveksler (rotor)	
HE M	En varmevekslermotor hvor hastigheten styres trinnløst basert på tilluftens temperatur og fuktighet	Kontroll 3x6332 (0.1xRPM)
S1	Bruk Switch. Merk! slå av enheten ved å ta ut kontakten fra strømmettet under service	
RH	Fuktighetssensor for RH-automatisering	RH 3x6214
TSP	Avtrekkslufttemperatursensor for fuktighetsmåling	

Funksjonsdiagram Kanalaktuatorer

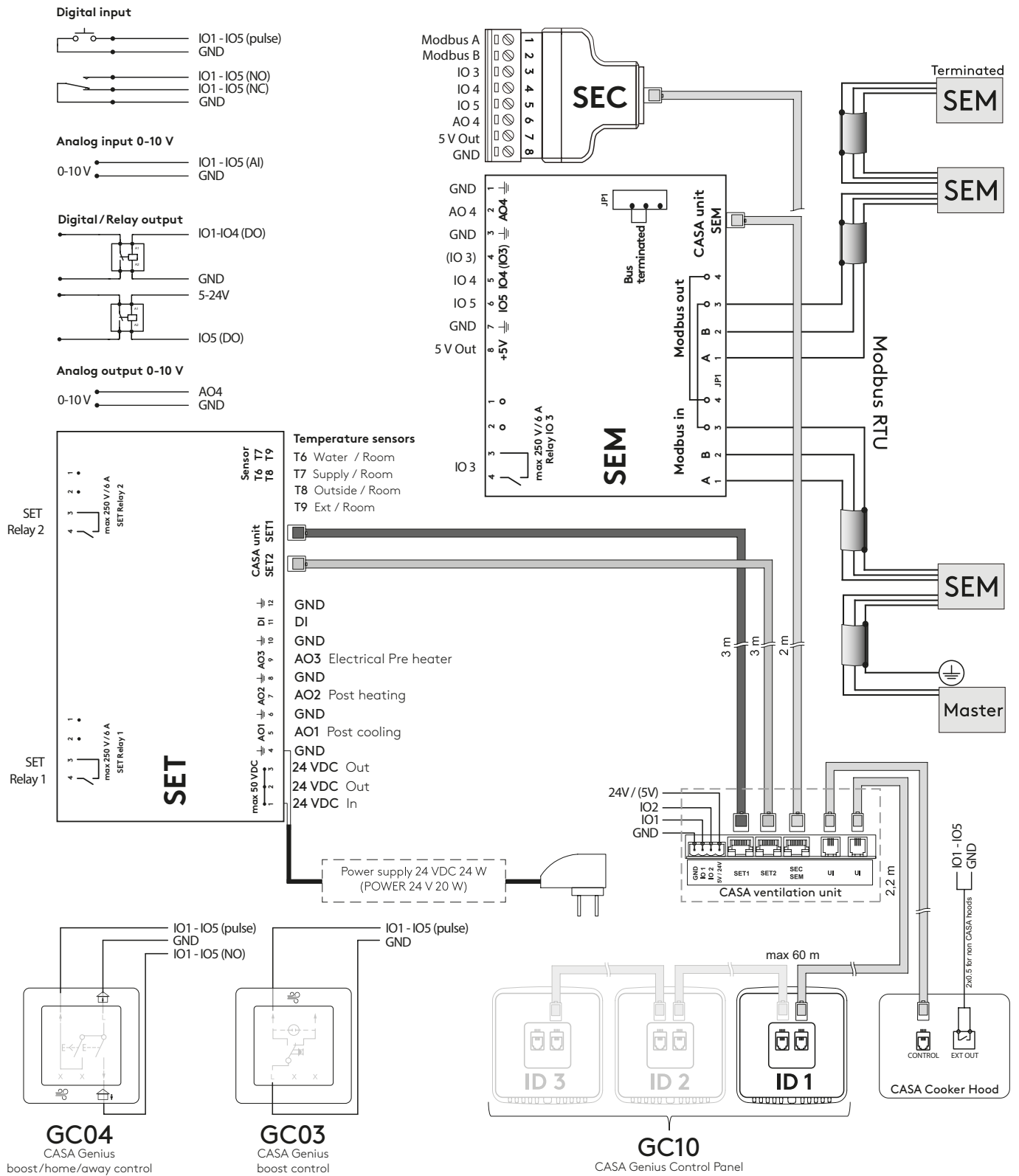


Enhet	Beskrivelse
T6-T9	Temperatur sensor. Tilkobling til SET-modulen. Føleren må defineres på kontrollpanelet.
SD1, SD2	Kanalplate for utendørs/avtrekkskanal.
FLK	Kanalfilter i kombinasjon med en elektrisk førvarmer (SDHE)
SDHWM	Jord Væske forvarme/kjølebatteri for uteluftkanal. (Inkl. SET, varme-/kjølebatteri, sensor)
SDHE	Elektrisk kanalvarmer for Tillufts-/Uteluftskanal (Ink. SET, kanalvarmer og følere) Merk! Et kanalfilter (FLK) er nødvendig for forvarmeren.
SDHW	Varmebatteri for tilluftskanal (Ink. SET, treveisventil + aktuator, varmebatteri, følere).
SDCW	Kjølebatteri for tilluftskanal (Ink. SET, treveisventil + aktuator, kjølespiral, sensorer).
CO2	CO2 sensor for CO2-automatisering
VOC	VOC sensor for VOC-automatisering
SEM	Modbus-modul (inkl. 2 m RJ-45-kabel)
SEC	IO-utvidelsesmodul (inkl. 2 m RJ-45-kabel)
SET	Tilkoblingsmodul for kanalbatterier og temperaturfølere. (Inkludert 2 x 3 m RJ-45-kabel)
APP	Swegon CASA mobilapplikasjon for ventilasjonskontroll og overvåking. Krever et Genius-kontrollpanel (GC10) for å fungere.
UP GC10	Genius kontrollpanel som kan kobles til Swegon CASA-applikasjon via WiFi.
GC04	Kontrollbryter for å velge boost-, hjemme- og bortemodus.
GC03	Kontrollbryter for å velge boost-modus.
CH	Kjøkkenhette. CASA-hetten kobles til ventilasjonsaggregatet med en modulær kabel. Med andre hetter kan du styre kokefunksjonen med en bryterinngang som er bestemt for funksjonen.



Eksterne tilkoblinger

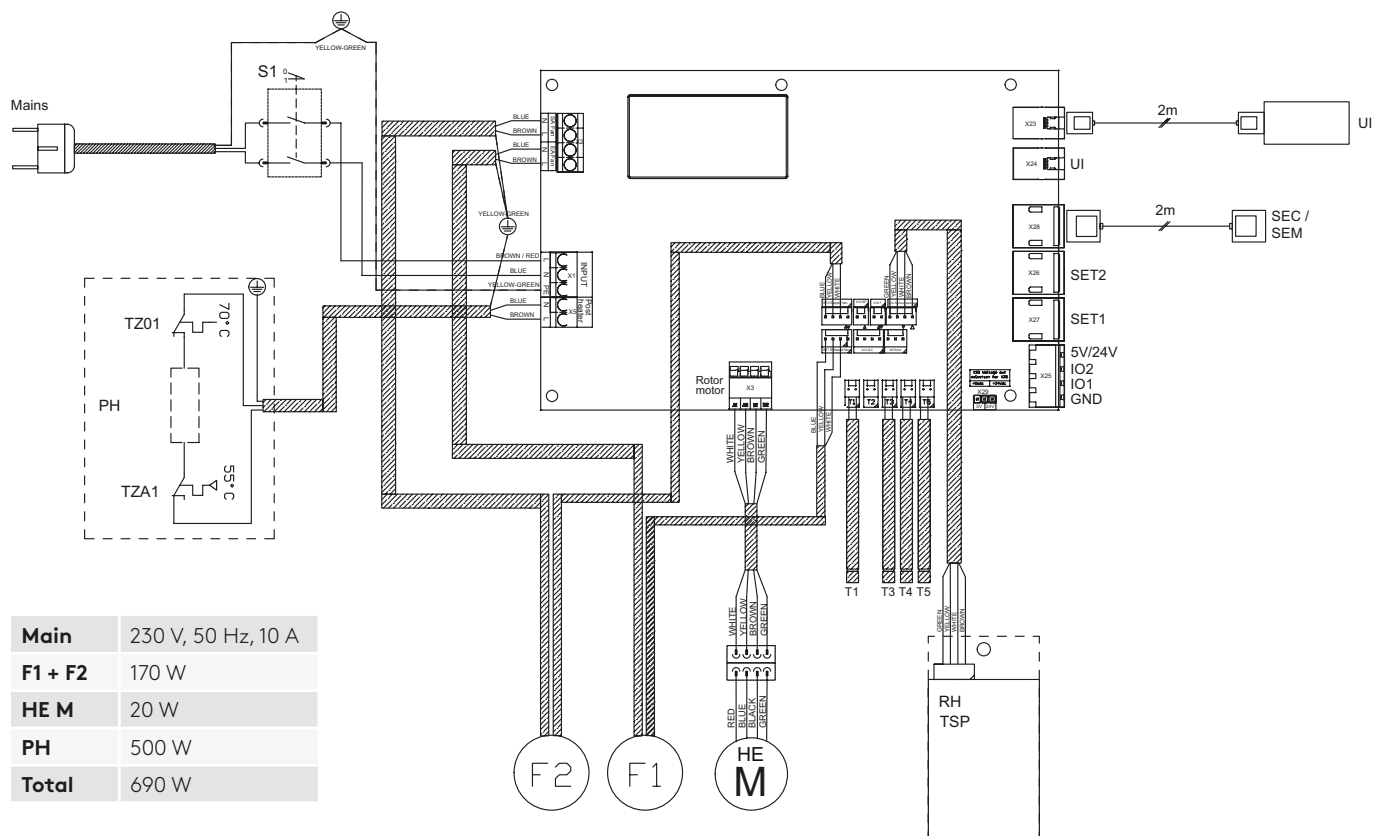
Eksterne tilkoblinger CASA Genius



- SEC** IO-forlængelseskabel med Modbus RTU
- SEM** IO-udvidelsesmodul med relé og Modbus RTU (inngangs- og utgangskontakter)
- SET** IO-udvidelsesmodul for styring av eksterne tilbehør

Interne tilkoblinger

R4-C



Main	230 V, 50 Hz, 10 A
F1 + F2	170 W
HE M	20 W
PH	500 W
Total	690 W

Enhet	Beskrivelse
T1	Temperaturgiver, uteluft
T3	Temperaturgiver, avtrekk
T4	Temperaturgiver, tilluft
T5	Temperaturgiver, avkast
PH	Stolpevarmer (500W), trinnløst, styres trinnløst etter behov
TZ01	Manuell overopphetingsbeskyttelse 70°C ettervarmer
TZA1	Automatisk overopphetingsbeskyttelse 55°C ettervarmer
F1	Avtrekksvifte inkludert intern overopphetingsbeskyttelse.
F2	Tilførselsvifte inkludert intern overopphetingsbeskyttelse.
HE M	En varmevekslermotor hvor hastigheten styres trinnløst basert på tilluftens temperatur og fuktighet
S1	Bruk Switch. Merk! slå av enheten ved å ta ut kontakten fra strømmettet under service
RH	Fuktighetssensor for RH-automatisering
TSP	Avtrekkslufttemperatursensor for fuktighetsmåling
CO2	CO2 sensor for CO2-automatisering (tilbehør)
VOC	VOC sensor for VOC-automatisering (tilbehør)
UI	Kontakter for tilkobling av betjeningspanel og/eller CASA kjøkkenhetten. Ett tilkoblingspunkt er kablet utenfor enheten.
SEC/SEM	Kontakt for tilkobling av SEC- eller SEM-modulen. Kobleingspunktet er kablet utenfor enheten.
SET 1&2	Kontakt for tilkobling av SET-modulen
5V/24V	24V spenningsutgang, som kan endres til 5V utgang med en jumper på kretskortet.
IO 1&2	To IO-tilkoblinger. Tilkoblingene må konfigureres for ønskede funksjoner.
GND	Jord for IO-tilkoblinger

Installasjon

Aggregatets monteringssted

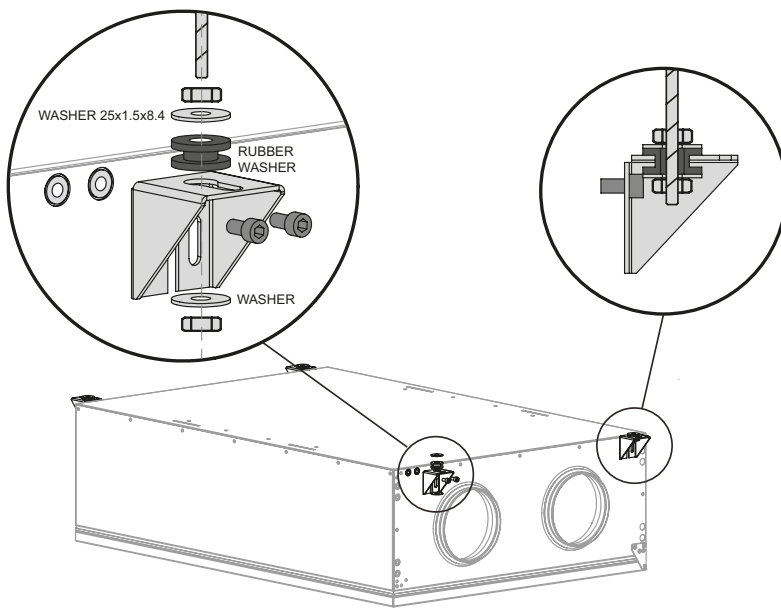
Temperaturen på stedet der aggregatet monteres, må være over +10 °C. Ventilasjonsaggregatet kan installeres i maskinrom, vaskerom, bod e.l.

Takmontering

Den lave installasjonshøyden (296 mm) muliggjør takmontering innebygd i undertaket.

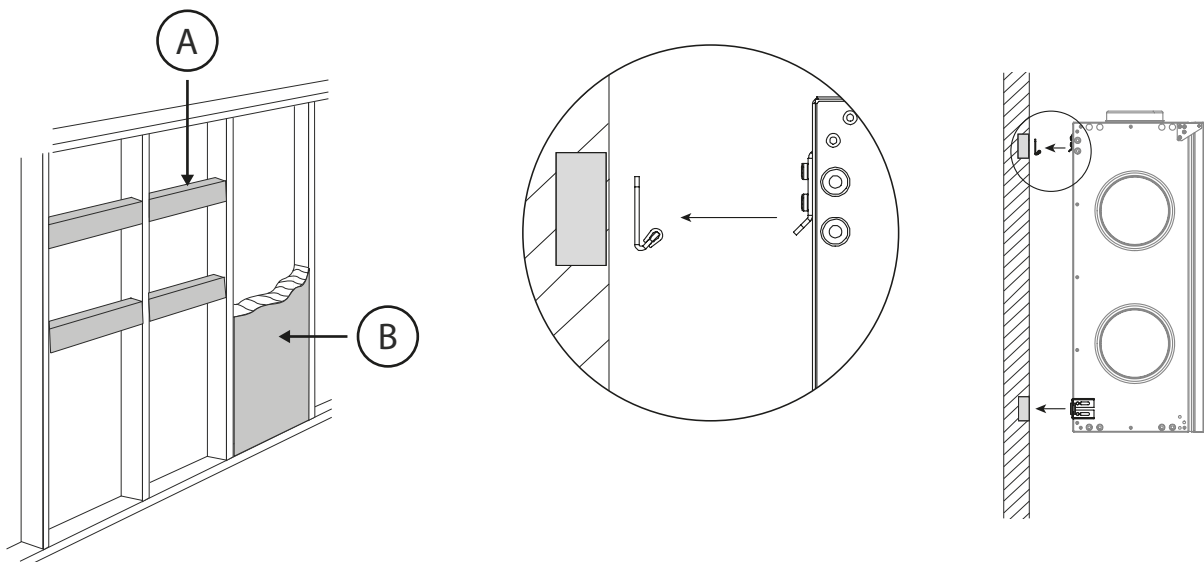
Enheden kan monteres i taket ved hjelp av monteringsbrakettene som følger med i leveransen. Monteringen vinkler skal festes til enheten med boltene som følger med i leveransen.

Enheten er festet til himlingsankrene med fire M8 gjengestenger. Bruk skivene og antivibrasjonsgummiene inkludert i leveransen som vist på tegning.



Veggmontering

Kan også monteres på vegg. Veggfestet er tilbehør R04CWMB.



Tilbehør

Styringstilbehør	Art.nr.	GTIN
GC10 CASA Genius kontrollpanel og wifi	GC10	6430080090846
GC10-kontrollpanel + 10 m kabel	GC14	6430080090853
GC10-kontrollpanel +10 m kabel + ramme	GC15	6430080090860
GC10 kontrollpanel + ramme	GC16	6430080090877
Ramme for kontrollpanel GC10	102SAK	6415879066752

Byggautomatisering	Art.nr.	GTIN
Modbus-tilkoblingsmodul	SEM	6415879067346
Tilkoblingskabel til Genius-ventilasjonsaggregat	SEC	6415879067353
Romtemperaturgiver	WSTC	6415879067395

Automatikkfunksjoner	Art.nr.	GTIN
RH + CO2-automatikk	SRHCO2	6415879066936
RH + VOC-automatikk	SRHVOC	6415879066943

Vannbåren luftkjøler	Art.nr.	GTIN
Kjølebatteripakke Ø160	SDCW160	6415879068053

Vannbåren luftvarmer	Art.nr.	GTIN
Varmebatteripakke Ø160	SDHW160	6415879068046

Luftvarmer/-kjøler med brineløsning for jordvarmepumpe	Art.nr.	GTIN
Varme-/kjølebatteri Ø250, G4	SDHW250F	6415879068084

Elektrisk luftvarmer	Art.nr.	GTIN
Elbatteri Ø 160	SDHE160-1T	6415879067247
Forfilterboks Ø 160 mm, G4	FLK16	6415879067483

Kanalmontert avstengingsspjeld	Art.nr.	GTIN
Spjeld med aktuator Ø 160 mm	SDD160	6415879069937

Annet tilbehør	Art.nr.	GTIN
Tilkoblingsmodul for Genius ventilasjonsaggregat	SET	6415879067339
Spenningsadapter 24 V DC	POWER24V20W	6415879068404
PTH-regulering for konstant kanaltrykk	PTH	6415879067285
Formet kondensisasjon for kanal, rett del, Ø 125 mm, L 1000	9000476	6415879070049
Formet kondensisasjon for kanal, bend 90, Ø 125	9000480	6415879070056
Skjøteteip	9000483	6415879070070

Produktkode

R4-C

Produkt	Art.nr.	GTIN
CASA R4-C Genius L 500W RH	R04CL05G00H	6430080090037
CASA R4-C Genius L 500W RH	R04CR05G00H	6430080090044

Tilbehør

Produkt	Art.nr.	GTIN
CASA Genius kontrollpanel og wifi	GC10	6430080090846
Modbus-tilkoblingsmodul	SEM	6415879067346
Tilkoblingskabel til Genius-ventilasjonsaggregat	SEC	6415879067353
R4-C hvit takmonteringsramme	R04CFRAME	6430080090051
R4-C veggmonteringsfeste, for horisontal veggmontering	R04CWMB	6430080090938
CASA Genius-kontrollknapp forsering/hjemme/borte	GC04	6430080090013
R4-C reservefilter ISO ePM1 50 % 2 stk.	R04CFS	6430080090952



Feel good **inside**

