

VEF-2 AC

Montasje og service

NO

Dokument oversatt fra engelsk | 2500254 · v01



© Copyright Systemair AB

Med enerett.

NO

Systemair AB forbeholder seg retten til å endre sine produkter uten forvarsel.

Dette gjelder også produkter som allerede er bestilt, så lenge det ikke påvirker tidligere avtalte spesifikasjoner.

Systemair skal ikke holdes ansvarlig, og reklamasjonsrett kan ikke påberopes, dersom installasjon eller service ikke er utført iht. instruksjonene.

Innhold

1	EU Samsvarserklæring.....	1
2	Advarsler.....	2
3	Produktinformasjon	2
3.1	Tekniske data.....	2
3.1.1	Dimensjoner og vekt.....	2
3.1.2	Kanalkoblinger	3
3.1.3	Ytelsesdiagram.....	3
3.2	Levering, transport, lagring.....	3
3.2.1	Transport og lagring.....	3
3.2.2	Leverin/lossing.....	3
4	Installasjon	4
4.1	Installere viftene	4
4.2	Koblingsskjema.....	5
5	Systeminnstillinger	6
6	Vedlikehold.....	6
6.1	Viktig.....	6
6.2	Vedlikeholdsintervaller	6
6.3	Rengjøring av viften	6
7	Feilsøking.....	8

1 EU Samsvarserklæring

Produsent



Systemair UAB
 Linų st. 101
 LT-20174 Ukmergė, LITAUEN
 Kontor: +370 340 60165
 Faks: +370 340 60166
 www.systemair.com

Produsenten bekrefter med dette at

VEF-2 AC

samsvarer med kravene i følgende direktiver og forskrifter.

Maskindirektivet 2006/42/EF

Økodesigndirektivet 2009/125/EF

1253/2014 Krav for ventilasjonsenheter
 1254/2014 Energimerking av ventilasjonsenheter for bolig

Lavspenningsdirektivet 2014/35/EU

EMC-direktivet 2014/30/EU

RoHS-direktivet 2011/65/EU, 2015/863/EU

Følgende harmoniserte standarder gjelder:

EN ISO 12100

Maskinsikkerhet – Hovedprinsipper for konstruksjon – Risikovurdering og risikoreduksjon.

EN 13857

Maskinsikkerhet – Sikkerhetsavstander for å hindre at farer nås av armer eller bein.

EN 60204-1

Maskinsikkerhet – El-utrustning for maskiner – Del 1: Generelle krav.

EN 60335-1

Husholdningsapparater og lignende elektriske apparater – Sikkerhet del 1: Generelle sikkerhetskrav.

EN 60335-2-40

Sikkerhet for husholdningsapparater og lignende elektriske apparater – Del 2-40: Spesielle krav til elektriske varmepumper, klimaanlegg og avfuktere.

EN 50106

Sikkerhet for husholdningsapparater og lignende apparater – Spesielle regler for rutinetester for apparater som er omfattet av EN 60 335-1.

EN 60529

Grader av beskyttelse fra kapslinger (IP-kode).

EN 62233

Metode for måling av elektromagnetiske felt i husholdningsapparater og lignende med hensyn til stråling

EN 61000-6-2

Elektromagnetisk kompatibilitet (EMC) – Del 6-2: Generiske standarder – Immunitet for industrielle miljøer.

EN 61000-6-3

Elektromagnetisk kompatibilitet (EMC) – Del 6-3: Generiske standarder – utslippsstandarder for private, kommersielle og lettindustrielle omgivelser.

EN 13053

Ventilering av bygninger – Lufthåndteringsenheter – Rangement og ytelse for enheter, komponenter og deler.

Erklæringen gjelder bare for produktet i den tilstanden det ble levert i, og installert på anlegget i samsvar med de medfølgende installasjonsanvisningene. Forsikringen dekker ikke komponenter som er lagt til, eller handlinger som er utført på produktet i ettertid.

Komplett teknisk dokumentasjon er tilgjengelig.

Ukmergė, 29-09-2020

Nerijus Lapackas
 Teknisk sjef

2 Advarsler

Følgende advarsler finnes i dokumentet:



Fare

Indikerer en mulig eller overhengende farlig situasjon som, dersom den ikke unngås, kan føre til tap av liv eller alvorlig personskade.



Advarsel

Indikerer en mulig farlig situasjon som kan føre til mindre eller moderat personskade.



Forsiktig

Indikerer en risiko for å skade produktet eller hindre optimal drift.

3 Produktinformasjon

I denne veiledningen finner du grunnleggende informasjon og anbefalinger angående konstruksjon, installasjon, oppstart og drift, slik at du kan sikre riktig og feilfri drift av aggregatet. Nøkkelen til riktig og trygg drift er å lese denne veiledningen grundig, bruke aggregatet i henhold til de angitte retningslinjene og følge alle sikkerhetskrav.

VEF AC er beregnet for transport av luft i ventilasjonssystemer. Viftene er ment til bruk i kanalsystemer, og de skal alltid kobles til kanal på inntakssiden. Etter installasjon skal det ikke være mulig å berøre bevegelige deler i systemet. VEF AC er tilpasset kontinuerlig drift.

3.1 Tekniske data

Spenning 230 V 1~, 50Hz

Sikker driftstemperatur er mellom -25°C og +40°C.

3.1.1 Dimensjoner og vekt

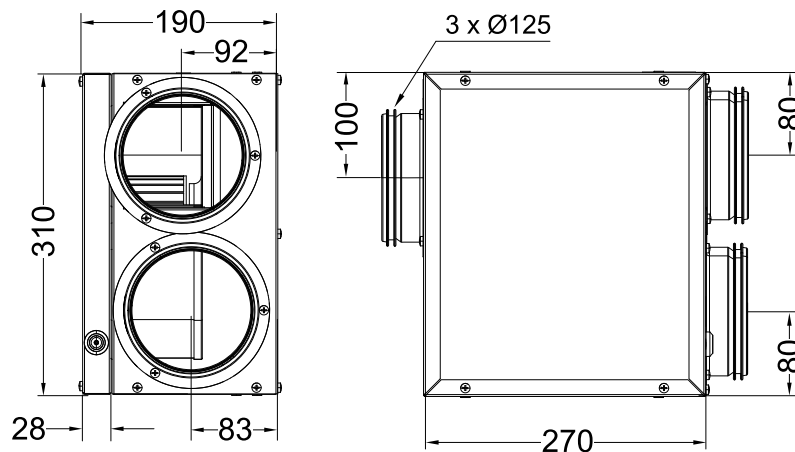
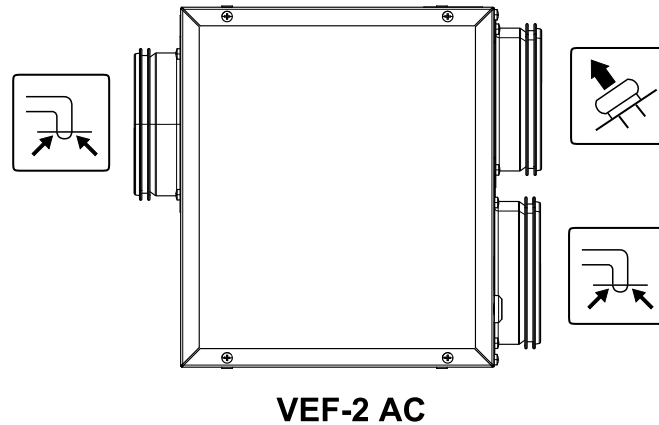


Fig. 1 Dimensjonene på VEF-2 AC vifte

Vekten til VEF-2 AC vifte er 6,25 kg.

3.1.2 Kanaltilkoblinger

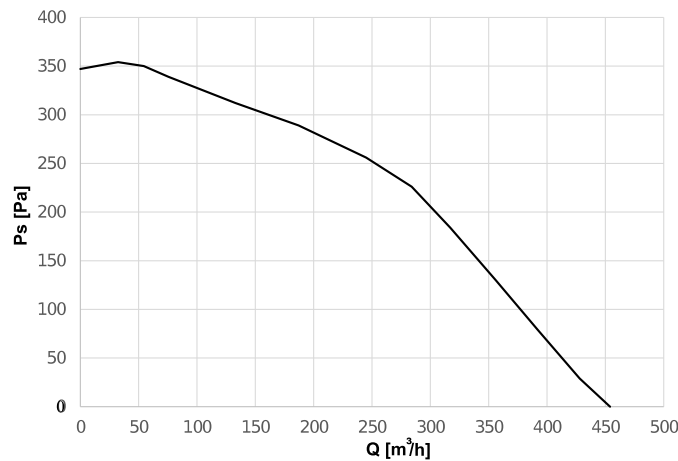


Avkastluft



Avtrekkluft

3.1.3 Ytelsesdiagram



3.2 Levering, transport, lagring

3.2.1 Transport og lagring

Alle vifter er pakket for å kunne tåle normal godshåndtering. Under godshåndtering er det viktig å bruke tilpasset løfteanordning, slik at skade på vifter og personer unngås. Unngå støt og slag. Oppbevar viftene på et tørt sted, beskyttet mot smuss, vær og vind, inntil endelig montering finner sted.

Viktig

- Ved utildekket transport må man påse at det ikke kan trenge vann inn i motoren eller andre utsatte deler.
- Vi anbefaler at viften transporteres til installasjonsstedet i originalemballasjen.
- Viften må lastes og losses forsiktig.

3.2.2 Leverin/lossing

Enheten leveres som én del, innpakket i plast på pall.

Mottakskontroll

- Kontroller emballasjen og viften med henblikk på transportskade. Eventuelle funn skal noteres på lastemanifestet.
- Kontroller at leveransen er komplett.

Kontroller at alt bestilt utstyr er levert før installasjonen påbegynnes. Avvik mellom bestilt og levert utstyr må rapporteres til din leverandør.

**Advarsel**

Ved åpning av transportemballasjen er det fare for skade pga. skarpe kanter, spiker, stifter, spon osv.

- Viften må lastes og losses forsiktig.

Utpakking

- Kontroller viften med henblikk på åpenbare transportskader.
- Fjern emballasjen kun kort tid før montering.
- Kontroller at motorlageret fungerer riktig før installasjon.
- Se opp for skarpe kanter under montasje og vedlikehold. Bruk beskyttelseshansker.

4 Installasjon**Fare**

- Kontroller at aggregatet er frakoblet nettstrømforsyningen før du utfører vedlikehold eller elektrisk arbeid!
- Alt elektrisk arbeid må utføres av autorisert installatør i henhold til gjeldende forskrifter.

**Advarsel**

- Før elektrisk tilkobling til strømforsyningen, skal det være en allpolig skillebryter med klaring på minimum 3 mm.
- Løft ikke viftene etter ledningen, koblingsboksen, motorbraketten, viftehjulet eller innløpstrakten til viftehjulet.
- Viftene skal ikke brukes i brannfarlige eller eksplosive miljøer eller tilsluttes røykgasskanaler.
- Apparatet må kobles til automatsikring i den faste installasjonen.

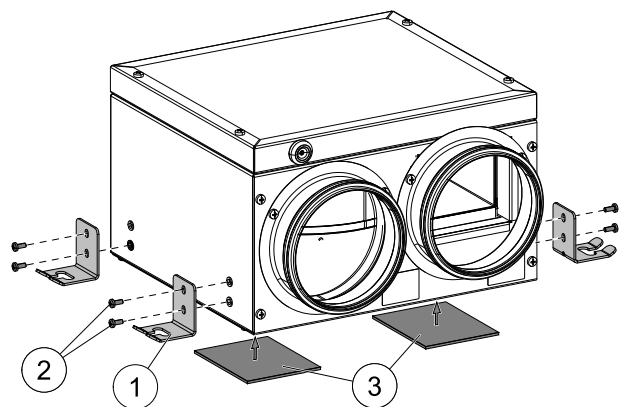
**Forsiktig**

- Påse at berøringsbeskyttelse er montert (EN ISO 13857). Etter installasjon skal det ikke være mulig å berøre bevegelige deler i systemet.

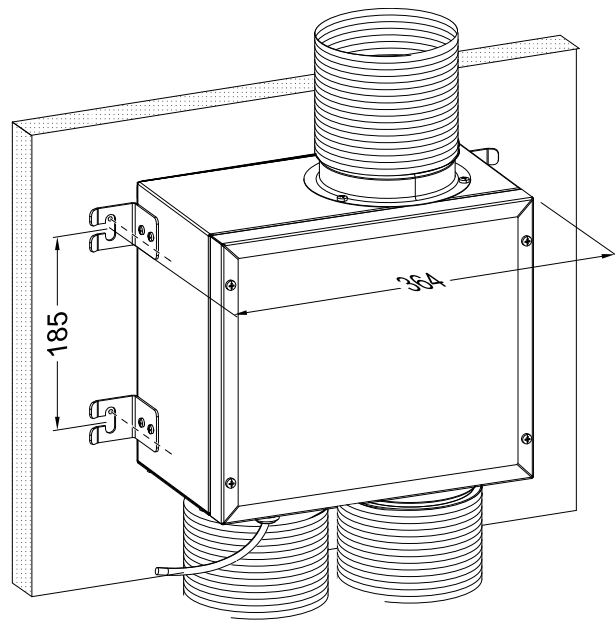
4.1 Installere viftene

1. Monter fire festebraketter (pos. 1) til dedikerte posisjoner på sidene av viftehuset. Bruk medfølgende skruer (pos. 2). Dette trinnet kan hoppes over hvis festebraketter ikke skal brukes.

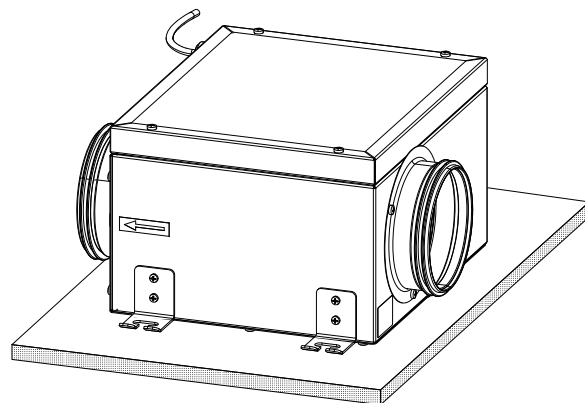
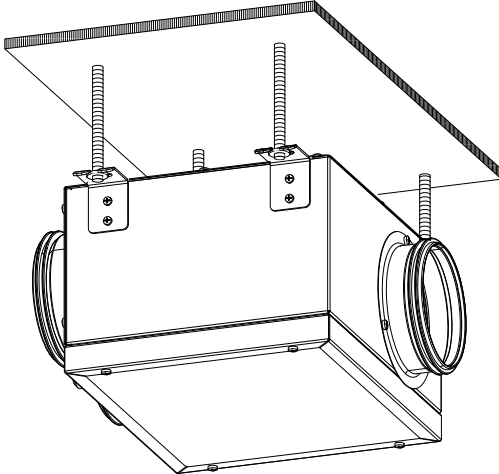
Fest de vedlagte selvklebende anti-vibrasjonsgummierne på viften.



2. Monter viften på ønsket sted. Viften kan installeres på alle posisjoner og steder: gulv, vegg, tak.



Andre installasjonsalternativer:



4.2 Kablingsskjema

1. Rekkeklemme i avtrekksviften
2. Hurtigkobling eller koblingsboks
3. Rekkeklemme i kjøkkenhette
4. Jordet støpsel for 10/16A 230V~

Hurtigkobling

- Avtrekksviften og kjøkkenhetten er begge utstyrt med kabel og hurtigkobling for sikker og rask elektrisk kobling mellom to enheter.

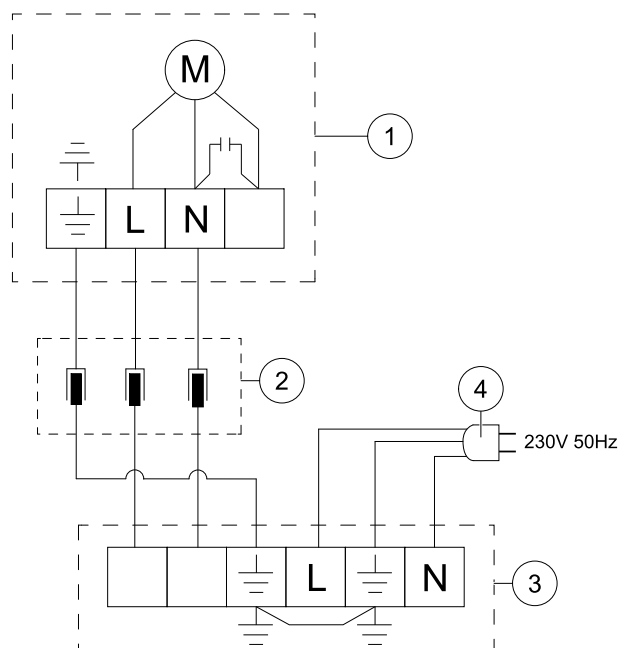
Elektrisk tilkobling

- Koble fra og fjern hurtigkoblingen fra vifteenheten og fra kjøkkenhetten. Koble ledningene fra viften og kjøkkenhetten i koblingsboksen. Koble til som vist i kablingsskjemaet.



Merk:

Dersom hovedstøpsel fjernes, må du huske å installere en servicebryter (leveres av installatør) i henhold til gjeldende forskrifter.



5 Systeminnstillinger



Fare

- Alt elektrisk arbeid må utføres av autorisert installatør i henhold til gjeldende forskrifter.

Før driftsstart skal følgende kontrolleres:

- Elektrisk tilkobling er slutført.
- Jordkabel er tilkoblet.
- Sikkerhetsanordninger er montert (berøringsbeskyttelse).
- Ingen fremmedlegemer befinner seg i viften.

Test av installasjonen:

- Det kan være nødvendig med justeringer i koblingsboksen ved testing (dvs. justering av potensiometeret), men lokket må være lukket under drift.

Ved igangsetting kontrolleres følgende:

- At oppgitte data på viftens typeskilt ikke overskrides: Maksimal tillatt spenning +6 %, -10 % jf. IEC 38. Merkestrøm må ikke overskrides med mer enn 5 % ved merkespenning.
- Rotasjonsretning på viftehjulet skal stemme overens med rotasjonsretningspilen (3-fase).
- At det ikke kommer ulyder fra viften.

6 Vedlikehold

6.1 Viktig



Fare

- Strømmen må kobles fra (allpolig skillebryter) før service og vedlikehold utføres. Pass også på at viftehjulet har stoppet helt.
- Kontroller at aggregatet er frakoblet nettstrømforsyningen før du utfører vedlikehold eller elektrisk arbeid!
- Sikkerhetsdetaljer (f.eks. motorvern og berøringsbeskyttelse) skal ikke demonteres, forbikobles eller frakobles.
- Viftehjulet har stoppet.
- Hvis strømledningen er skadet, må den erstattes av produsenten, serviceagenten eller tilsvarende kvalifiserte personer for å unngå fare.
- Aggregatet er tungt. Vær forsiktig under transport og montering. Fare for klemskade. Bruk beskyttelsesklær.
- Løft ikke viftene etter ledningen, koblingsboksen, motorbraketten, viftehjulet eller innløpstrakten til viftehjulet.

6.2 Vedlikeholdsintervaller

Viften skal rengjøres ved behov, dog minst en gang per år, for å unngå ubalanse og unødige lagerskader. Viftens lager er vedlikeholdsfrie og skal bare byttes ved eventuelle skader. Viften må ikke rengjøres med høytrykksspyler. Utvis forsiktighet ved rengjøring, slik at viftehjulets balansevekt er ikke blir forskjøvet eller at viftehjulet deformeres. Kontroller at det ikke kommer ulyder fra viften.

6.3 Rengjøring av viften



Advarsel

- Kontroller at enheten er frakoblet nettstrømforsyningen før du utfører vedlikehold eller elektrisk arbeid!
- At viftehjulet har stoppet.
- Enheten er tung. Påse at motorbraketten er festet til låsen for å hindre at motoren faller ned ved vedlikeholdsarbeid.



Fare

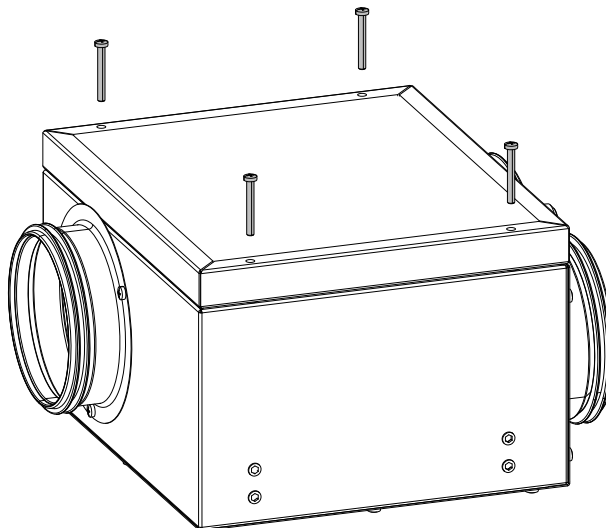
- Påse at motoren ikke faller ned.



Forsiktig

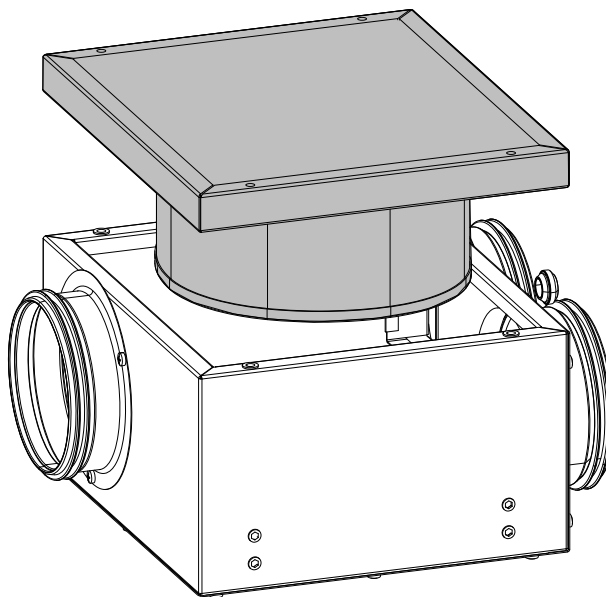
- Se opp for skarpe kanter under vedlikeholdsarbeid. Bruk vernehansker. Fare for klemskade.
- Viftene kan ha skarpe kanter og hjørner som kan forårsake skader. Vær forsiktig når viftene åpnes, ettersom motoren som er montert på motorbraketten er forholdsvis tung.

- 1 Fjern fire skruer i hvert hjørne.



- 2 Løft dekselet forsiktig. Rengjør viften.

- 3 Sett på dekselet igjen og fest det med de tidligere fjernede skruene.



7 Feilsøking

Dersom viften har stanset:

- Prøv å starte viften igjen ved å koble fra strømmen et par minutter.
- Påse at viftehjulet ikke har kilt seg fast. Koble fra strømmen og fjern eventuelle hindringer. Kontroller at viften starter etter å ha satt på strømmen igjen. Kontakt forhandleren dersom viften ikke starter.



Systemair UAB
Ling st. 101
LT-20174 Ukmergė, LITHUANIA

Phone +370 340 60165
Fax +370 340 60166

www.systemair.com