

PRODUKTDATA

COMFORT 350 TOP BY NILAN



Ventilation & passiv varmegenvinding



Bolig



Passiv
varmegenvinding



Ventilation
< 372 m³/h

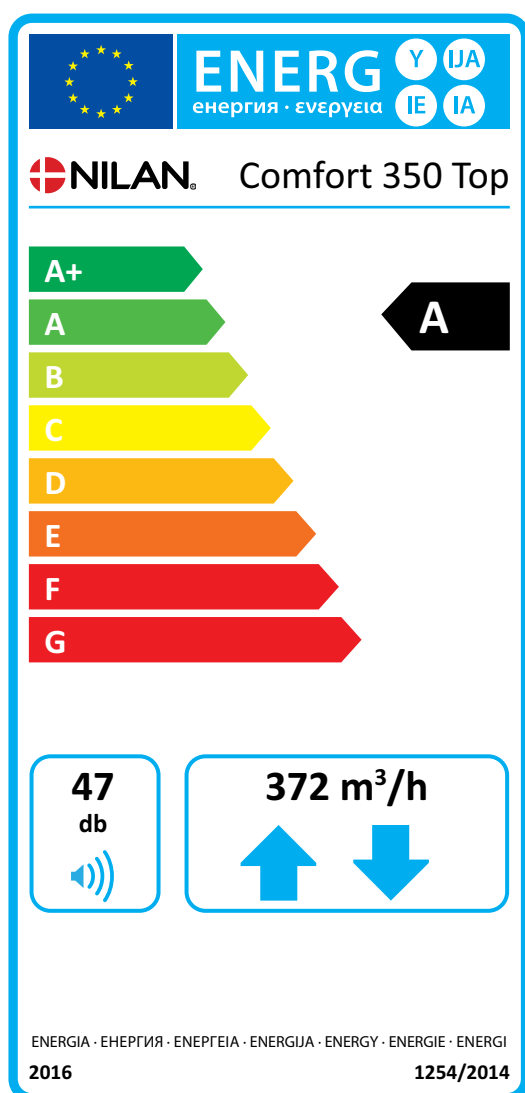
COMFORT 350 TOP

Produktbeskrivelse

Comfort 350 Top er et energieffektivt ventilationsaggregat med varmegenvinding for boliger og mindre erhvervsbygninger med et ventilationsbehov på op til 372 m³/h.

Comfort 350 Top er et aggregat med kompakte indbygningsmål, der betyder, at det kan indbygges i et 60 cm bredt skab.

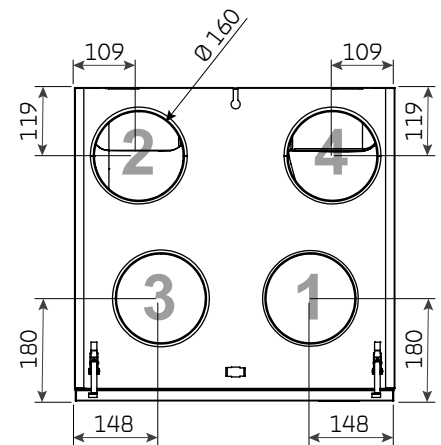
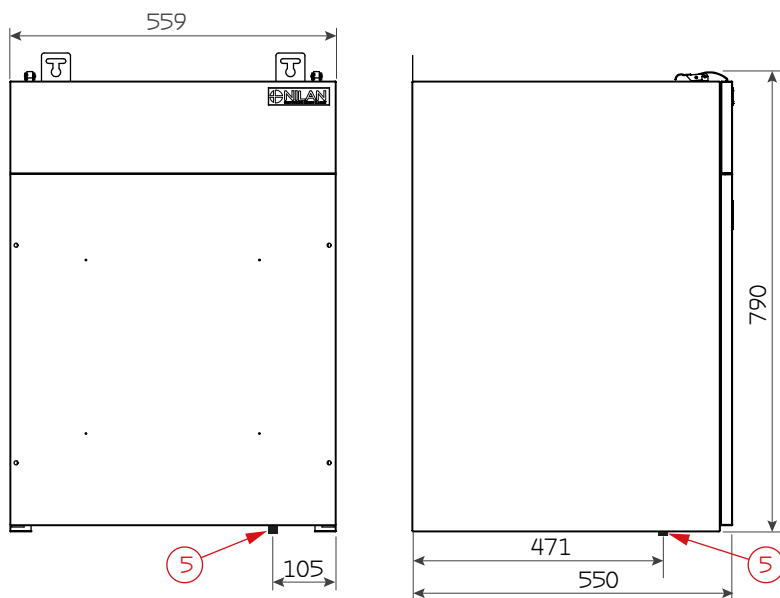
Comfort 350 Top leveres afprøvet og klar til drift.



Målskema

Alle mål er i mm.

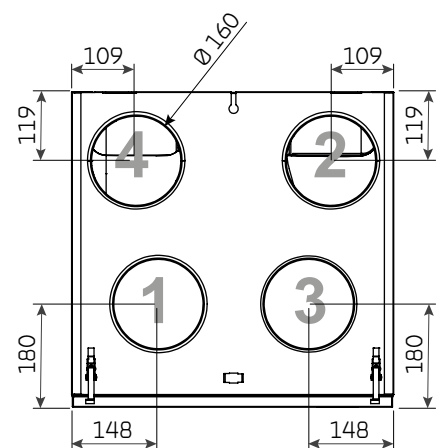
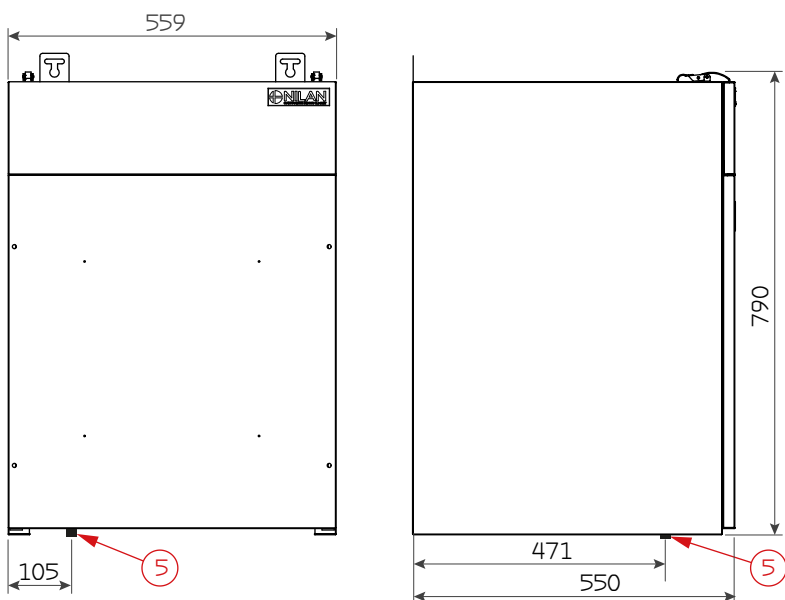
Venstre model:



Tilslutninger

- 1: Udeluft
- 2: Tilluft
- 3: Fraluft
- 4: Afkastluft
- 5: Kondens afløb

Højre model:



TEKNISKE DATA

Tekniske specifikationer

Dimensioner (BxDxH)	559 × 550 × 790 mm
Vægt	36 kg
Pladetype kabinet	Aluzink stålplade, pulverlakeret hvid RAL9016
Varmevekslertype	Modstrømsveksler i Polyethylenterephthalat
Ventilatorstype	EC, omdrejningskonstante
Filterklasse	ISO Coarse >65% (G4)
Kanaltilslutninger	Ø 160 mm
Kondens afløb	PVC, Ø20x1,5 mm
Lækage klassifikation (1*)	A1

Forsyningsspænding	230 V (±10 %), 50/60 HZ
Max. optaget effekt/strøm	170 W / 0,7 A
Max. optaget effekt/strøm (inkl. indbygget forvarmeplade)	770 W / 3,3 A
Tæthedsklasse	IP31
Standby effektforbrug	3,4 W
Omgivelsestemperatur	-20/+40 °C
Varmetab (2*)	0,84W/m².K
Varmetabs klassifikation	T2

*1 Testet i henhold til EN13141-7

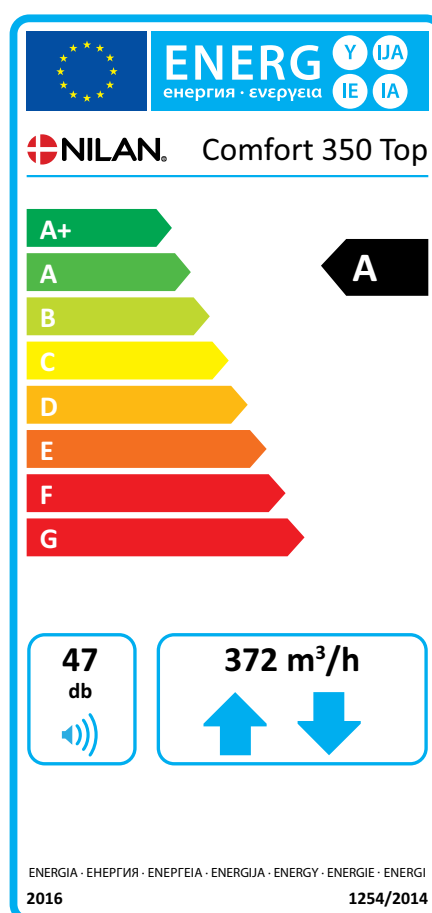
*2 Testet i henhold til EN1886

Data ecodesign

SEC* gennemsnitligt klima	-40,0 kWh/(m².a)
SEC koldt klima	-77,6 kWh/(m².a)
SEC varmt klima	-15,8 kWh/(m².a)
SEC-klasse	A
Type	Tovejsventilationsaggregat til bolig
Type drev	Trinløs regulering
Type varmegenvindingssystem	Rekuperatur (modstrømsveksler)
Temperaturvirkningsgrad	85 %
Maksimal volumenstrøm	372 m³/h (100 Pa)
Tilført elektrisk effekt til ventilatorer og styring ved maksimal volumenstrøm	169 W
Lydeffektniveau (L _{WA})	47 dB(A)
Referencevolumenstrøm	0,073 m³/s (262 m³/h)
Referencetrykforskel	50 Pa
SEL	0,20 W/(m³/h)
Centralt behovsstyret regulering	0,85
Maksimal intern lækage	0,4 %
Maksimal ekstern lækage	0,2 %
Filteralarmsignal	Ved behov for udskiftning af filter vises en alarm på betjeningspanelet. NB! Det er vigtigt med regelmæssig filterskift af hensyn til aggregatets præstationer og energieffektivitet.
Anvisning vedr. demontage	www.nilan.dk

AEC - årligt elforbrug	226 kWh/år (100 m²)
AHS** gennemsnitligt klima	4494 kWh (100 m²)
AHS** koldt klima	8792 kWh (100 m²)
AHS** varmt klima	2032 kWh (100 m²)

** Årlig varmebesparelse, primær energi



* Specifikt energiforbrug

Intelligent fugtstyring

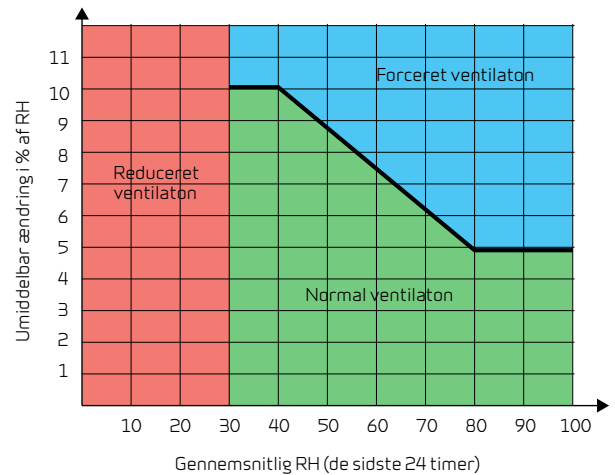
Nilans fugtstyring tilpasser sig automatisk familiens eller bygningens behov.

I Nilans intelligente styringer skal der ikke indsættes et fast niveau for luftfugtigheden (RH), som aggregatet skal styre luftskiftet efter. Ved hjælp af den indbyggede fugtføler, beregner styringen selv gennemsnitsniveauet for de seneste 24 timer. Gennemsnitsniveauet danner grundlag for, om der skal ændres på luftskiftet ved udsving i luftfugtigheden.

På den måde kører aggregatet altid optimalt efter det reelle luftfugtighedsniveau og ikke et teoretisk niveau.

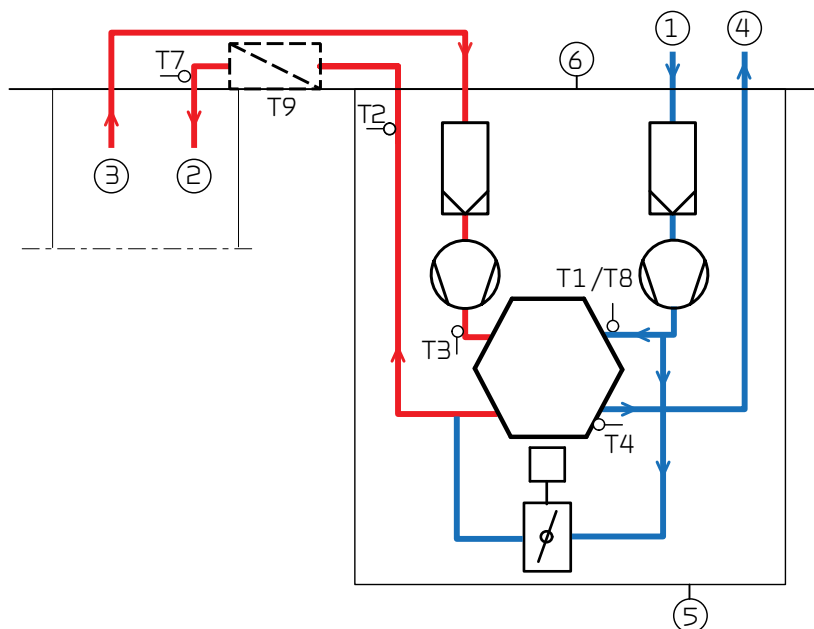
Dermed spares der energi, da den automatisk tilpasser sig behovet i boligen. Det har stor indflydelse på fugtproduktionen, om det er en stor familie eller en enlig beboer, der bor i boligen.

Aggregatet tilpasser sig også automatisk til sommer- og vinterniveau.



Ændrer luftfugtigheden sig mere en 5-10% i forhold til gennemsnitsniveauet, reagerer aggregatet med henholdsvis et større eller lavere luftskifte.

Funktionsdiagram



Automatik

- T2/T7: Tilluftsføler
- T3: Fraluftsføler
- T4: Afkast- og afrimningsføler
- T1/T8: Udeluftsføler
- T9: Eftervarmeplade

Tilslutninger

- 1: Udeluft
- 2: Tilluft (indblæsning)
- 3: Fraluft (udsugning)
- 4: Afkastluft
- 5: Kondens afløb
- 6: El-tilslutning

PROJEKTERINGSDATA

Kapacitet

Kapacitet af standardaggregat som funktion af volumenstrøm q_v og eksternt modtryk $P_{t,ext}$.

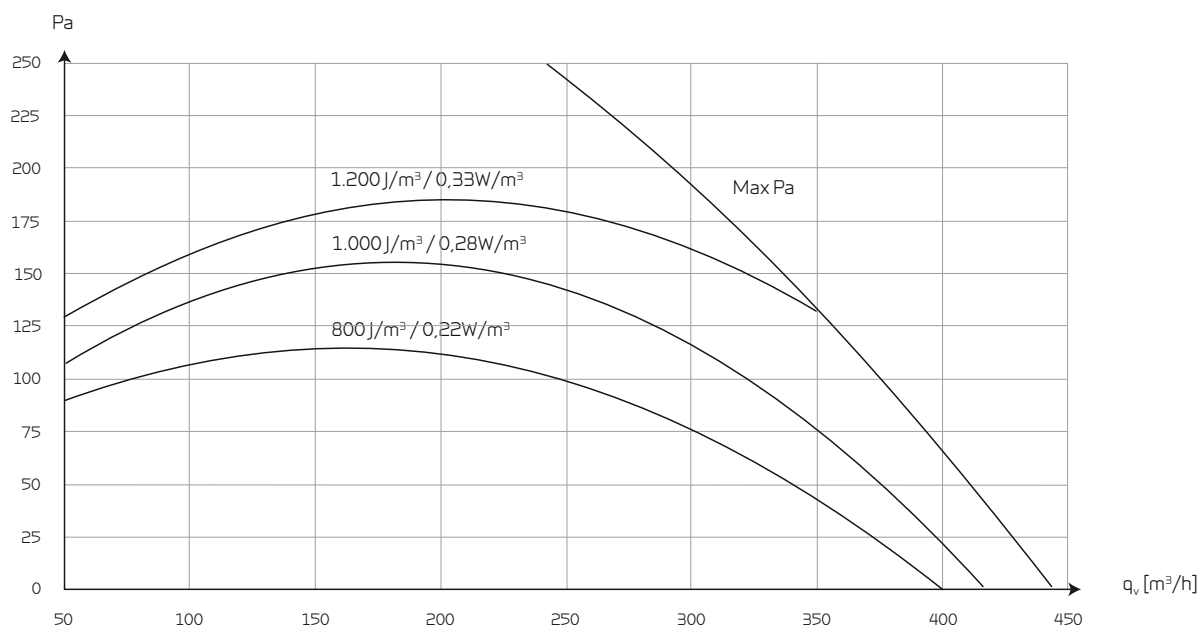
SEL-værdier er for standardaggregat med ISO Coarse >65% (G4) filtre og uden eftervarmevlade.

SEL-værdier indeholder aggregatets elforbrug for begge ventilatorer ekskl. styring.

$$\text{Konverteringsfaktor: } \frac{\text{J/m}^3}{3600} = \text{W/m}^3/\text{h}$$

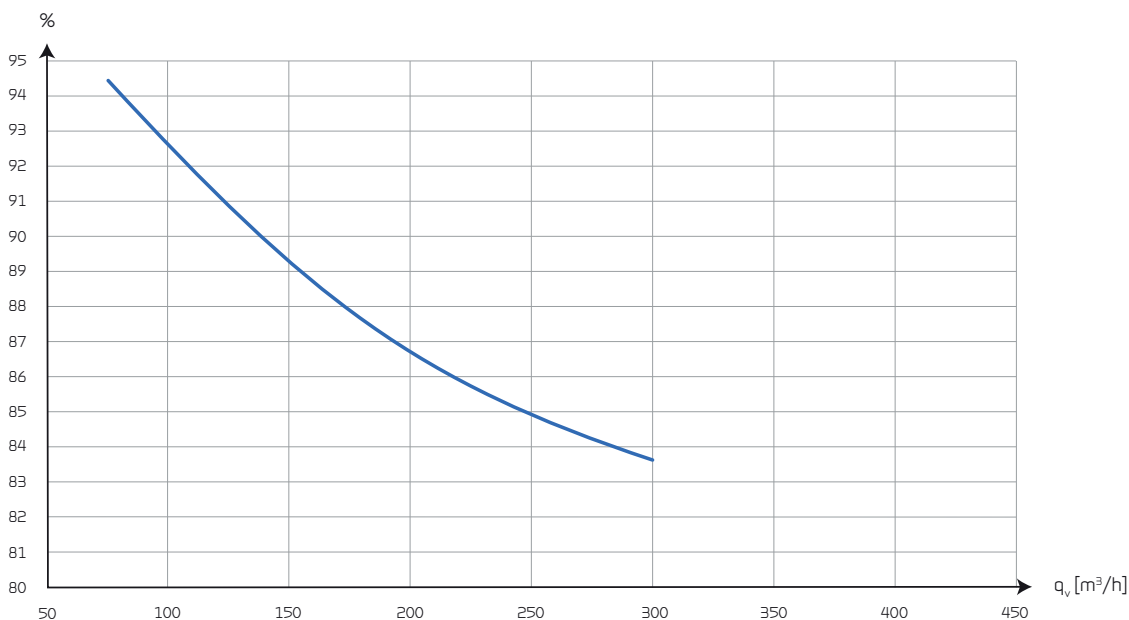
Testet i henhold til EN 13141-7

OBS! SEL-værdierne er målt og angivet som en samlet værdi for begge ventilatorer.



Temperaturvirkningsgrad

Temperaturvirkningsgrad for aggregat med modstrømvarmeveksler i henhold til EN 13141-7 (tør).



Lyddata

Lyddata er for $q_v = 200 \text{ m}^3/\text{h}$ og $P_{t, \text{ext}} = 100 \text{ Pa}$ iht. EN3744 for overflade og EN 5136 for kanaler.

Lydeffektniveauet L_{wA} falder med faldende luftmængde og faldende modtryk.

Lydtryksniveauet L_{pA} i 1 m fra aggregatet, halvkugle.

Lydeffektniveau (L_{wA})

Oktavbånd Hz	Overflade dB	Tilluft dB	Fraluft dB	Afkast dB	Udeluft dB
63	-	35,5	43,4	32,7	41,8
125	-	41,7	52,4	41,6	51,0
250	-	48,6	54,6	47,3	53,6
500	-	50,9	50,2	48,0	48,7
1.000	-	43,3	48,2	41,9	46,8
2.000	-	39,0	49,3	37,9	47,6
4.000	-	31,8	44,5	29,8	42,2
8.000	-	21,0	38,7	19,1	37,1
Total $\pm 2 \text{ dB(A)}$	47,2	54,2	59,2	52,2	57,9
LpA	39,2				

Lyddata

Lyddata er for $q_v = 350 \text{ m}^3/\text{h}$ og $P_{t, \text{ext}} = 100 \text{ Pa}$ iht. EN3744 for overflade og EN 5136 for kanaler.

Lydeffektniveauet L_{wA} falder med faldende luftmængde og faldende modtryk.

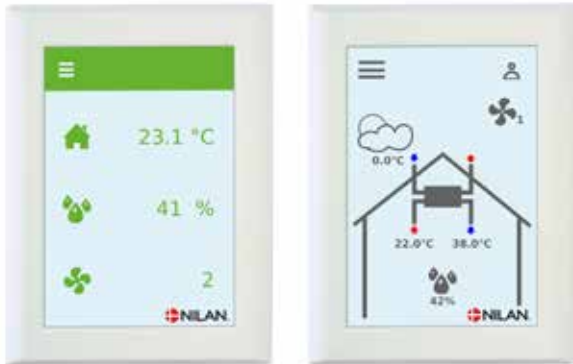
Lydtryksniveauet L_{pA} i 1 m fra aggregatet, halvkugle.

Lydeffektniveau (L_{wA})

Oktavbånd Hz	Overflade dB	Tilluft dB	Fraluft dB	Afkast dB	Udeluft dB
63	-	42,7	48,0	41,1	46,4
125	-	47,3	56,7	47,6	55,3
250	-	53,9	60,9	53,5	59,8
500	-	58,6	58,0	57,8	57,0
1.000	-	53,9	59,7	53,7	57,5
2.000	-	49,1	59,6	48,2	58,0
4.000	-	43,1	55,9	41,4	53,9
8.000	-	34,6	52,3	32,6	49,8
Total $\pm 2 \text{ dB(A)}$	55,9	61,5	66,8	61,0	65,3
LpA	47,9				

AUTOMATIK CTS602

CTS 602 styring



CTS 602 HMI touch panel tilbyder en lang række funktioner, f.eks. menestyret betjening, ugeprogram, tidsstyret filtervagt, justering af ventilatorhastighed, bypass om sommeren (fri køling), styring af eftervarmevlade, fejlmeddelelser m.m.

CTS 602 leveres fabriksindstillet med en grundindstilling, der kan tilpasses de driftsmæssige ønsker og krav, for at opnå en optimal drift og udnyttelse af aggregatet.

Der er mulighed for at vælge mellem 2 forsidebilleder til hovedskærmen.

Vejledning i betjening af CTS 602 fremgår af en separat brugervejledning, som leveres med aggregatet.

Nilan Bruger APP

Ved køb af en Nilan gateway kan brugeren få adgang til aggregatet via en Nilan Bruger APP. Via APP'en får brugeren adgang til at se og overvåge den aktuelle drift, også uden for huset. APP'en giver mulighed for at tilpasse grundindstillingerne, som f.eks. ønsket rumtemperatur, ønsket ventilationstrin, fugtstyring o.a.

En vigtig funktion er, at man på APP'en kan se hvor mange dage, der er til næste filterskift, og man får en notifikation, når man skal skifte filter eller hvis der er en alarm. En anden god information er trendkurver, hvor man kan følge aggregatets drift en uge bagud, f.eks. rumtemperatur eller luftfugtighed.

Gatewayen forbindes til aggregatets Modbus med et LAN stik og forbindes til brugerens internet router via en LAN eller WiFi forbindelse, så der skabes en sikker cloudforbindelse mellem aggregat og smartphone.



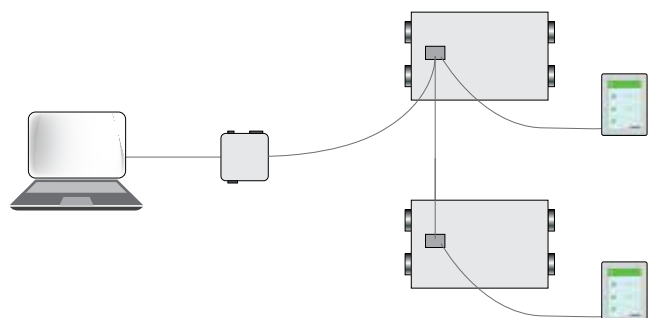
Ekstern kommunikation

CTS 602 styringen kommunikerer som standard med Modbus RTU RS485 kommunikation. Et CTS-anlæg, der benytter denne kommunikationsform, kan let forbindes til aggregatet.

Nilans aggregater har en åben Modbus kommunikation, hvilket vil sige, at det ikke blot er muligt at overvåge aggregatet via et eksternt system/computer, men det er også muligt, at indstille driften på samme måde, som det er muligt via betjeningspanelet.

Protokollen er som standard opsat til en Modbus RTU 30 adresse, men kan indstilles til en værdi imellem 1 og 247.

Via en Modbus konverter er det muligt, at tilslutte et eller flere aggregater til en computer for overvågning og styring af aggregatet.



Funktionsoversigt		+ Standard - Tilbehør
Alarmer	Beskrivelse af fejl ved alarmer. Alarmlog med de 16 seneste alarmer.	+
Fælles alarm	CTS602 styringen har et udgangssignal, der aktiveres i tilfælde af en alarm, og kan f.eks. tilsluttes ekstern automatik.	
Filtervagt	Tidstyret filteralarm indstillelig til 30/90/180/360 dage.	+
Datavisning	En oversigt over den aktuelle drift med f.eks. temperaturer, ventilator hastighed osv.	+
Ugeprogram	CTS602 styringen er udstyret med 3 ugeprogrammer der kan indstilles individuelt (fabriksindstilling off).	+
Fugtstyring	Giver mulighed for højere eller lavere ventilation ved høj/lav luftfugtighed.	+
Luftkvalitet	Giver mulighed for at justere ventilationen efter luftens CO ₂ -niveau.	-
Vinter lav	Forebyg lav fugtighed i boligen, ved at aktivere lav ventilation ved lave udetemperatur.	+
Temperaturregulering	Mulighed for at styre aggregatets drift afhængig af rumtemperaturen.	+
Sommer/vinterdrift	Aggregatet kan indstilles efter sommer- og vinterdrift.	
Sprog	Der kan vælges mellem mere end 10 sprog i betjeningspanelet.	+
Brugerniveauer	Menuen i betjeningspanelet er inddelt i 3 brugerniveauer: Bruger/Installatør/Fabrik.	+
Brugervalg 1	Giver mulighed for at overstyre driftstilstanden via et eksternt potentialfrit signal.	+
Brugervalg 2	Yderligere mulighed for at overstyre driftstilstanden og brugervalg 1 via et eksternt potentialfrit signal.	-
El-eftervarmeplade	Med en el-eftervarmeplade kan tillufttemperaturen styres og aggregatet kan hjælpe med at opvarme boligen.	-
Vand-eftervarmeplade	Med en vand-eftervarmeplade kan tillufttemperaturen styres og aggregatet kan hjælpe med at opvarme boligen.	-
Frostsikring	For at beskytte eventuel vandvarmeplade for frostsprængning, standses aggregatet og kommer med en alarm, hvis temperaturen i vand-eftervarmepladen bliver for lav.	-
Luftskifte	Trinløs indstilling af fire ventilationstrin. Tilluft og fraluft kan indstilles individuelt.	+
Afrimning	Temperaturbaseret automatisk funktion for afrimning af modstrømsveksler, hvis der har dannet sig is i den.	+
Rum lav	Sikkerhedsfunktion hvis boligens varmesystem svigter, stopper ventilationsaggregatet, så det ikke er med til at køle boligen yderligere ned.	+
Ekstern varme	Ventilationsaggregatet kan styre ekstern varmforsyning efter aktuel rumtemperatur.	+
Ekstern brandautomatik	Ventilationsaggregatet kan tilsluttes ekstern brandautomatik eller brandtermostat, der giver signal til om aggregatet skal stoppe eller må køre videre.	+
Integreret brandautomatik	Ventilationsaggregatet kan leveres med integreret brandautomatik, der kan styre brand- og røgspjæld.	-
Konstanttrykregulering	Det er muligt at installere konstanttrykregulering på både fralufts- og tilluftssiden.	-
Forsinket opstart	Det er muligt at aktivere forsinket opstart af ventilatorerne, hvis der f.eks. er tilsluttet lukkespjæld.	+
Gendan indstillinger	Det er muligt at gemme aktuelle indstillinger og efterfølgende genindlæse dem, hvis f.eks. brugeren har stillet på aggregatet. Det er også muligt at geninstallere fabriksindstillingerne.	+
Manuel drift	Det er muligt at teste forskellige funktioner manuelt.	+
Energispare funktion	Det er muligt at aktivere en strømbesparende funktion af driften.	+
Modbus	Det er muligt at indstille aggregatets Modbus adresse. Fabriksindstilling er 30.	+
Datalog	Det er muligt at logge aggregatets driftsdata hver 1 - 120 min. Alarmer vil blive logget når de opstår.	+
Betjeningspanel	Der er mulighed for at vælge mellem 2 forsidebilleder til hovedskærmen.	+

Yderligere informationer om alle funktionerne findes i aggregatets Software- og Montagevejledning.

TILBEHØR



El-forvarmeplade til frostsikring

For at undgå tilisning af den højeffektive modstrømsveksler, anbefales det at montere en el-forvarmeplade. Den bruger meget lidt energi, men sikrer en bedre varmegenvinding og samlet set opnår man en besparelse på driften.



El-eftervarmeplade inkl. regulering

Med en el-eftervarmeplade kan tilluftstemperaturen hæves til det ønskede niveau. El-eftervarmepladen bliver leveret til montage i tilluftskanalen, og er monteret med nødvendige følere (*optionsprint medfølger til CTS602*).



Vand-eftervarmeplade inkl. regulering

Med en vand-eftervarmeplade kan tilluftstemperaturen hæves til det ønskede niveau. Vand-eftervarmepladen tilsluttes den primære varmforsyning. Leveres sammen med en to-vejs-reguleringsventil, temperaturføler og frosttermostat (*optionsprint medfølger til CTS602*).



EM-box

Med en EM-box er det muligt at fordele fraluften mellem køkken og bad. Hvis emhætten kører over ventilationen og den er i funktion, skrues der lidt ned for fraluften fra badeværelset, så der er luft nok til emhætten til at suge mados ud. EM-boxen er forsynet med et metal filter, der effektivt renser emhætteluften for fedtpartikler og beskytter dermed aggregatet.



DTBU-spjæld

Er der ikke plads til at montere en EM-box i installationen, kan Nilan tilbyde et DTBU spjæld, der monteres mellem køkken og bad. Det giver den samme funktion som EM-boxen, men der skal så trækkes længere ledninger.



Connection box

Til Comfort 350 Top kan der tilkøbes en "Connection box", hvor man får følgende tilslutningsmuligheder: Tilslutning af 1-2 brandspjæld, ekstern brandtermostat, brugervalg 1 (emhætte) samt Modbus kommunikation til f.eks. CTS-anlæg. Boksen tilsluttes med tilhørende 1 m kabel med RJ45 stik.



Tilslutningsboks for brugervalg og EM-box ved brandautomatik

Hvis man ønsker at køre emhætte funktion samtidig med brandautomatik tilbyder Nilan en tilslutningsboks, som kan forbindes til Nilans Connection box.

Boksen leveres med 2 meter strømforsyningskabel.



Varmekabel

Til frostsikring af kondensvandsafløbet kan der bestilles et 3 eller 5 m langt selvregulerende varmekabel.



Optionsprint

Med et optionsprint udvides funktionerne i CTS602-styringen, f.eks. til styring af tilbehør.



CO₂-sensor

Med en CO₂-sensor monteret kan ventilationshastigheden forprogrammeres med CTS602 til at køre højere ventilationstrin ved et højt CO₂-niveau i fraluften.

CO₂-niveau er programmerbart (*optionsprint nødvendigt*).



Vibrationsdæmpere

Der leveres 4 stk. vibrationsdæmpere til effektiv dæmpning af aggregatet.



Lyddæmpende flexslange

For nem montage og samtidig god lyddæmpning mellem aggregat og rørføring (faste rør eller NilAir luftfordelingsystem) samt mellem aggregat og taghætter.



Pollenfilter ISO ePM1 50-65% (F7)

Comfort 350 Top leveres som standard med ISO Coarse >65% (G4) filter. Hvis nogen i boligen lider af pollenallergi, er det muligt at montere et pollenfilter ISO ePM1 50-65% (F7), for at minimere andelen af pollen i indeluften.



Emhætte filterboks

Er der behov for ekstra filtrering af udsugningsluften tilbyder Nilan en Emhætte filterboks. Det kan være at der ønskes en ekstra beskyttelse af ventilationsaggregatet, hvis der tilsluttes en emhætte, der måske ikke har så gode filtre. Det kunne også være udsug fra et kollegieværelse, hvor der normalt ikke er en emhætte installeret.



Gateway med APP løsning

Comfort 350 Top kan styres med en smartphone APP via en gateway forbindelse. Nilan Gateway forbindes til CTS602 styringen og giver mulighed for en cloud-forbindelse til aggregatet. Gatewayen tilbydes i to udførelser - enten med LAN eller WiFi forbindelse til en router.



Forlængerkabel HMI-betjeningspanel

Betjeningspanelet til Comfort 350 Top er tilsluttet en kort ledning, så det kan monteres i umiddelbar nærhed af aggregatet. Er aggregatet placeret et sted, hvor man umiddelbart ikke kan se betjeningspanelet f.eks. i et skab eller uudnyttet loft, kan man bestille et 15 m forlængerkabel med stik.

Det er vigtigt, at betjeningspanelet er placeret så brugeren kan se evt. alarmer som f.eks. når der skal skiftes filtre.

Kapacitet - Eftervarmeblader (tilbehør)



Ei-eftervarmeblade inkl. regulering

Ei-eftervarmebladen monteres i tilluftskanalen i en afstand på min. 2 x kanaldiameter fra aggregatets tilluftsstuds (normalt min. 320 mm) og tilsluttes CTS602-styringen og 230 V-forsyning. Ei-eftervarmebladen kan yde op til 0,6 kW varme.



Vand-eftervarmeblade inkl. regulering

Vand-eftervarmebladen er til kanalmontering og skal tilsluttes den primære varmforsyning og CTS602-styringen. Vand-eftervarmebladen er med Cu-rør og Alu-lameller. Kapaciteten fremgår af nedenstående tabel.

Kapacitet vand-eftervarmeblade

Vandside				Luftsider			
Temperatur frem/retur [°C]	Flow [m³/h]	Trykfald [kPa]	Ydelse [kW]	Flow [m³/h]	Temperatur før VF* [°C]	Temperatur efter VF* [°C]	Trykfald over VF* [Pa]
40/30	0,06	1,25	0,64	135	16	29,8	3
	0,08	2,18	0,87	210	16	28,1	6
	0,10	3,87	1,20	340	16	26,3	13
60/40	0,05	1,00	1,16	135	16	41,1	3
	0,07	1,75	1,58	210	16	38,0	6
	0,09	3,09	2,17	340	16	34,7	13
70/40	0,04	0,58	1,30	135	16	44,2	3
	0,05	1,00	1,76	210	16	40,5	6
	0,07	1,75	2,39	340	16	36,6	13

* Varmeflade.

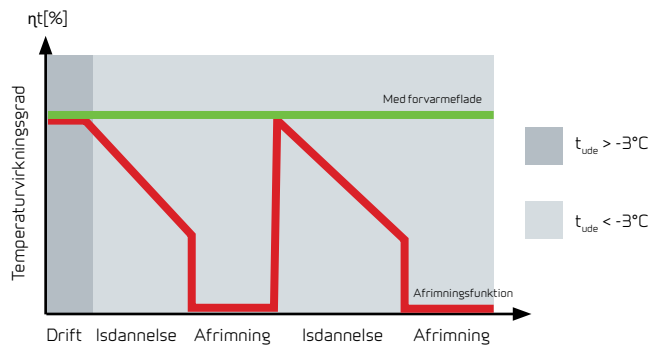
FROSTSIKRING

Alle ventilationsaggregater med modstrømsveksler vil opleve tilisning ved vedvarende frostgrader i udetemperaturen.

Der sker en kondensering af fraluften, når den ved varmegenvindingen nedkøles. På grund af den høje temperaturvirkningsgrad vil kondensvandet langsomt omdannes til is, som vil tilstoppe modstrømsveksleren, hvis der ikke reageres på dette.

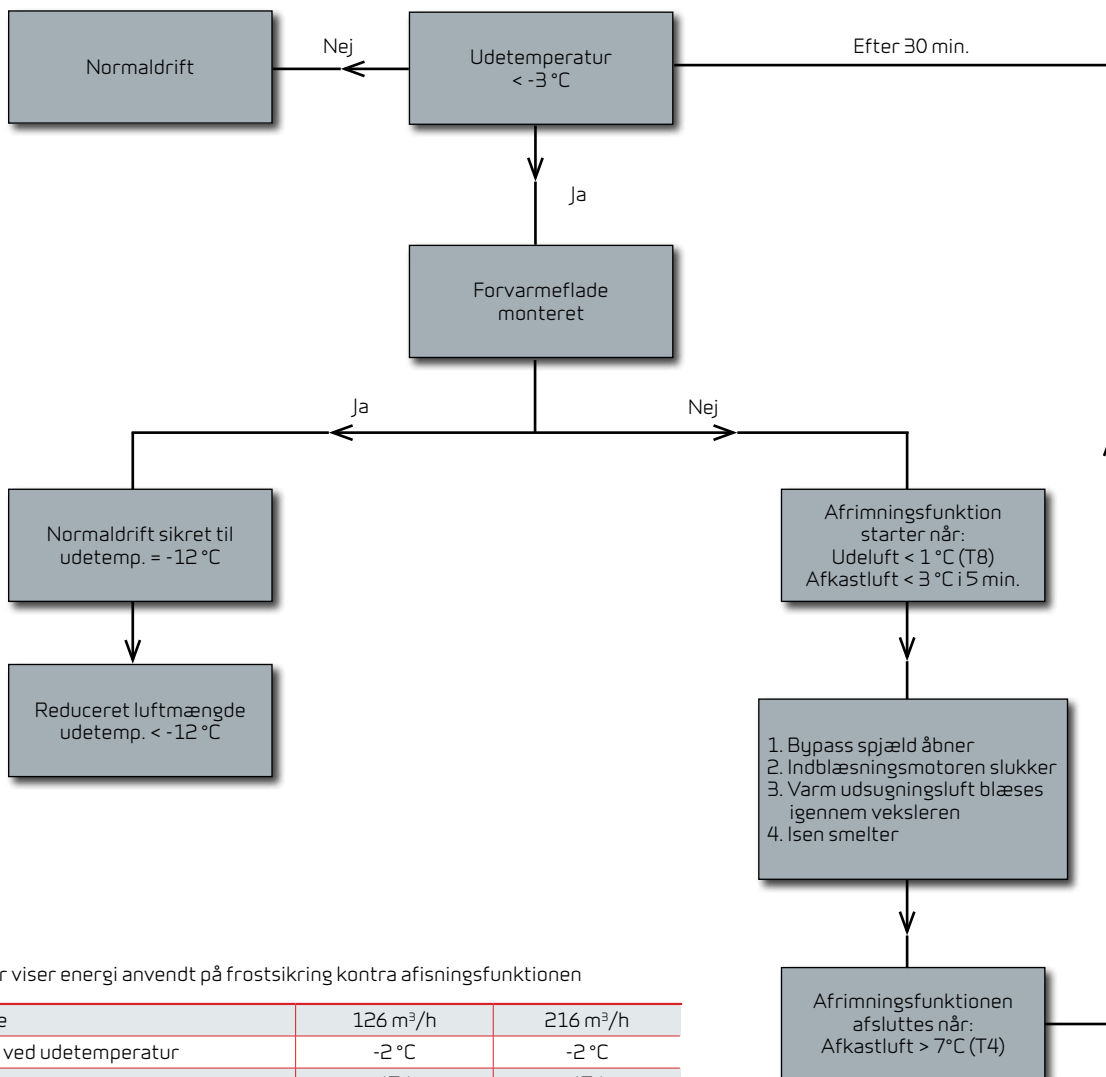
Der skal tages stilling til, om aggregatets drift skal sikres ved vedvarende frost, eller der kan accepteres reduktion i driften.

I boliger med ophold om natten, hvor udetemperaturen er koldest, vil det være tilrådeligt at frostsikre aggregatet via en forvarmeblade. Er det derimod et kontor, der skal ventileres, kan det muligvis accepteres med reduceret drift om natten.



Energien brugt til forvarmebladen er ikke spildt, da den sikrer en konstant høj temperaturvirkningsgrad.

Frostsikring



Beregning der viser energi anvendt på frostsikring kontra afisningsfunktionen

Luftmængde	126 m ³ /h	216 m ³ /h
Frostsikring ved udetemperatur	-2 °C	-2 °C
Timer om året	676	676
Energi til frostsikring via forvarmelegeme	107 kWh/år	183 kWh/år
Tab af energi ved tilisning	105 kWh/år	180 kWh/år
Tab af energi ved afisning	200 kWh/år	343 kWh/år
Energibesparelse ved frostsikring	198 kWh/år	340 kWh/år

Gennemsnitsberegning efter danske dry vejrdata.

Transport og opbevaring

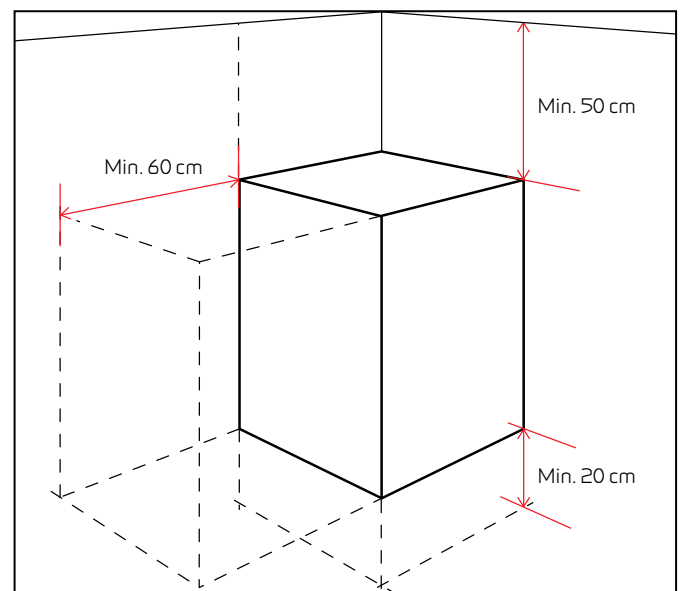
Comfort 350 Top er fra fabrikken pakket i emballage, der yder beskyttelse under transport og opbevaring. Indtil montage skal Comfort 350 Top opbevares på et tørt sted under tag i sin originale emballage.

Emballagen bør først fjernes umiddelbart inden montage.

Installationsforhold

Ved installationen bør der tages hensyn til fremtidig service og vedligehold. Der anbefales en minimum friplads foran aggregatet på 60 cm.

Aggregatet opstilles i vater af hensyn til kondensafløbet. Kondensafløbet kræver en frihøjde på min. 12,5 cm under afløbsstudsens.



INFORMATION FRA A TIL Z

Nilan udvikler og producerer energigivne ventilations- og varmepumpeløsninger af højeste kvalitet, der sikrer et godt indeklima og lavt energiforbrug under størst mulig hensyntagen til miljøet. For at gøre alle byggeprocessens faser så nemme som muligt - fra løsningen vælges, til den projekteres, monteres og vedligeholdes - har vi udarbejdet en række informationsmaterialer, der kan downloades fra www.nilan.dk.



Brochure

Generel information om løsningen og de fordele, der knytter sig til den.



Produktdata

Tekniske informationer, der sikrer et korrekt valg af løsning.



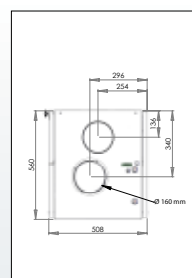
Montagevejledning

Uddybende vejledning i installation og indregulering af løsningen.



Brugervejledning

Uddybende vejledning i indstilling af løsningen for optimal daglig drift.



Tegningsmateriale

Udbudstekster samt 3D tegninger kan downloades til rådighed for projektering.

WWW.NILAN.DK

Besøg os på www.nilan.dk, hvor du kan læse mere om vores virksomhed og løsninger, downloade yderligere informationsmateriale og finde den nærmeste forhandler.



Nilan A/S
Nilanvej 2
8722 Hedensted
Danmark
Tlf. +45 76 75 25 00
Fax +45 76 75 25 25
nilan@nilan.dk
www.nilan.dk