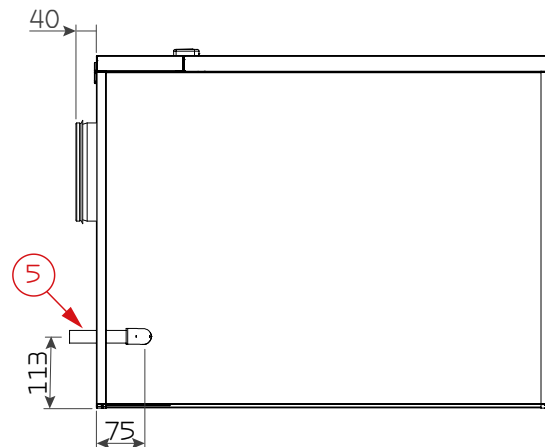
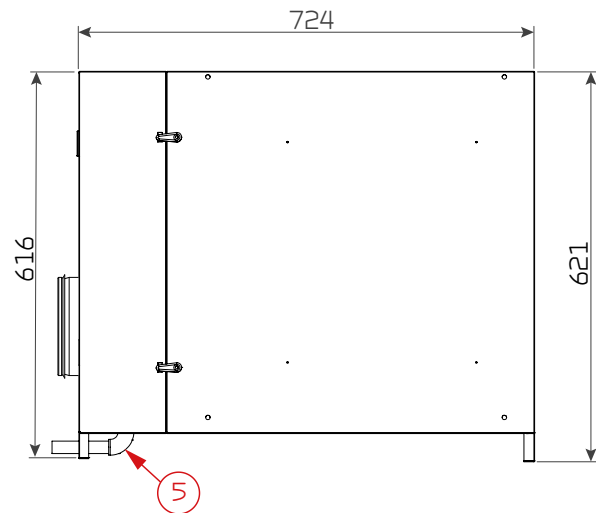
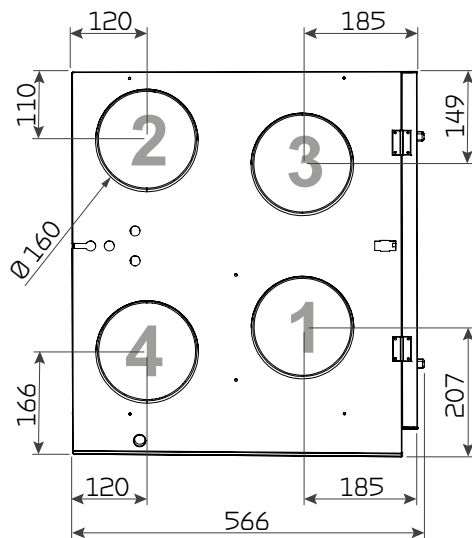


Comfort 350L Polar

Målskisse (tilluft venstre side)



Tilkoblinger

- 1: Uteluft
- 2: Tilluft
- 3: Avtrekk
- 4: Avkastluft
- 5: Kondensavløp