

MONTAGEVEJLEDNING

CTS602 HMI BY NILAN



VPL15

INDHOLDSFORTEGNELSE

Sikkerhed

Strømforsyning.....	4
Bortskaffelse.....	4
Ventilationsanlæg.....	4
Varmepumpe.....	4

Generelle oplysninger

Indledning.....	5
Generelle oplysninger inden montage.....	5
Anlægstype.....	5
Produktbeskrivelse.....	5
Målskema.....	7
Funktionsdiagram.....	8
Tilbehør.....	9
FU15 Heatpipe.....	9
El-forvarmeplade.....	9
Optionsprint.....	9
El-eftervarmeplade.....	9
Vand-eftervarmeplade inkl. regulering.....	9
CO2-føler.....	9
EM-box.....	10
Vandlås.....	10
Vibrationsdæmpere.....	10
Lyddæmpende flexslange.....	10

Opstilling

Montage.....	11
Placering af aggregat.....	11
Montering af aggregatet.....	11

El-montage

El-tilslutninger.....	12
Sikkerhed.....	12
Tilslutningsoversigt.....	12
Betjeningspanel.....	13
HMI Betjeningspanel.....	13
Vægbeslag.....	14
Tilslutning af betjeningspanel.....	14
El-tilslutning aggregat.....	15
Forsyning.....	15
Aggregat.....	15
El-tilslutning tilbehør.....	16
FU15 Heatpipe.....	16
Ekstern el-forvarmeplade.....	17
El-eftervarmeplade.....	18
Vand-eftervarmeplade.....	19
Montage af optionsprint på CTS602 print.....	21
Fælles alarm.....	22
El-tilslutning øvrigt.....	23
Tilslutning til brugervalg og modbus.....	23
Brandtilslutning.....	24
Ekstern varmestyring.....	25

VVS montage

Kondensvandsafløb.....	26
Vigtig information.....	26

Tilslutning side.....	26
VVS tilslutning tilbehør.....	27
Vandlås med bold (tilvalg).....	27

Ventilationsmontage

Kanalsystem.....	28
Løvgivning.....	28
Kanaler.....	28
Aggregat.....	28
Udsugning.....	29
Indblæsning.....	29
Taghætter.....	29
Indregulering.....	29
Vigtig information.....	29

Sikkerhed

Strømforsyning



ADVARSEL

Afbryd altid strømforsyningen til aggregatet, hvis der forekommer fejl, der ikke kan afhjælpes via betjeningspanelet.



ADVARSEL

Forekommer der fejl på el-førende dele på aggregatet, skal en autoriseret el-installatør altid kontaktes for udbedring af fejlen.



ADVARSEL

Afbryd altid strømmen til aggregatet, inden du åbner lågerne ved f.eks. installation, inspektion, rengøring og filterskift.

Bortskaffelse

Ventilationsanlæg



Nilans aggregater består hovedsageligt af genanvendelige materialer. Derfor må de ikke bortskaffes sammen med husaffald, men skal ved bortskaffelse afleveres ved den lokale miljøstation.

Varmepumpe



Vedrørende bortskaffelse af anlæg med varmepumper, er det vigtigt at tage kontakt til de lokale myndigheder for information om korrekt håndtering af dette. Pumpen indeholder kølemidlet R134a, hvilket er skadeligt for miljøet, hvis det ikke håndteres korrekt.

Generelle oplysninger

Indledning

Generelle oplysninger inden montage

Følgende dokumenter bliver leveret med anlægget:

- Montagevejledning
- Softwarevejledning
- Brugervejledning
- El-diagram

Vejledninger kan downloades på Nilans hjemmeside: <https://www.nilan.dk/da-dk/forside/download>

Hvis du har yderligere spørgsmål til montagen af anlægget efter at have læst vejledningen, kan du kontakte din nærmeste Nilan-forhandler, som du finder på www.nilan.dk/forhandlere.

Formålet med denne vejledning er, at give installatøren anvisninger omkring korrekt installation og vedligeholdelse af aggregatet.



OBS

Aggregatet skal sættes igang straks efter installation og tilslutning til kanalsystemet. Når et ventilationsanlæg ikke kører vil fugtig luft fra rummene kunne trænge op i kanaler og afsætte kondensvand. Kondensvand kan løbe ud af ventilerne og skade møbler og gulve. Endvidere kan der dannes kondensvand i aggregatet, der kan skade aggregatets elektronik og ventilatorer.

Aggregatet leveres afprøvet og klar til drift.

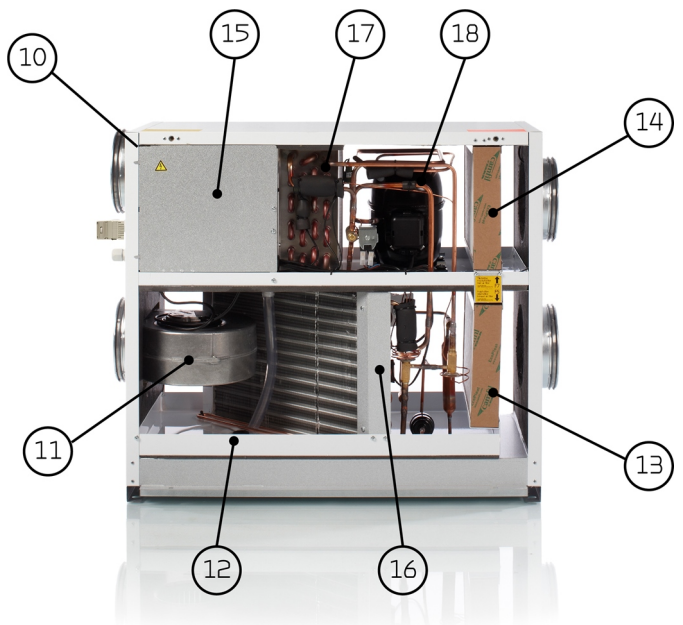
Anlægstype

Produktbeskrivelse

VPL15 er et ventilationsaggregat med aktiv varmegenvinding via en højeffektiv varmepumpe. Aggregatet er beregnet for luftmængder op til 325 m³/h ved 100 Pa eksternt kanaltryk.

Aggregatet suger den fugtige og dårlige luft ud fra boligen via badeværelse, toilet, køkken og bryggers og blæser frisk luft ind i opholdsrum som stue, værelse og kontor. Den kolde udeluft opvarmes i varmepumpen af den varme udsugningsluft. Er der behov for opvarmning af tilluften/boligen, vil varmepumpen opvarme tilluften afhængig af rumtemperaturen. VPL15 har en reversibel kølekreds og kan således køle tilluften om sommeren.

VPL15 leveres som standard med med kasettefilter ISO ePM1 65-80% (F7) i udeluft og ISO ePM10 (M5) i fraluft.



VPL15:

Aggregatet

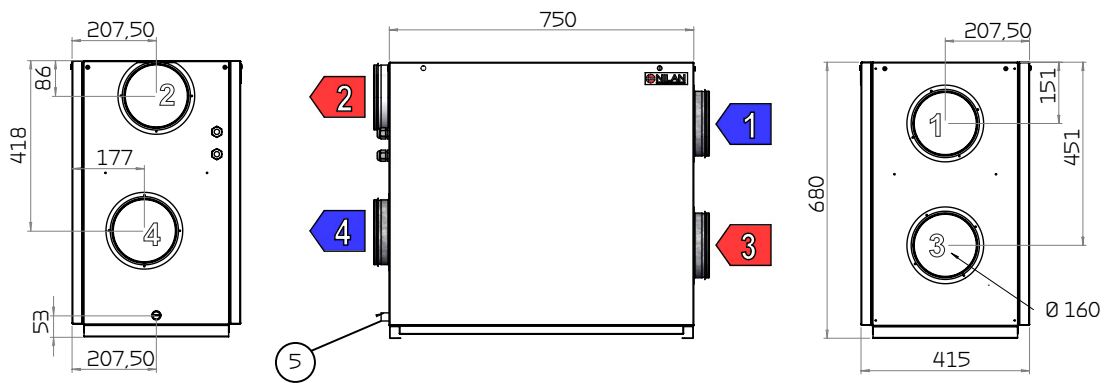
- 1. Udeluft kanaltilslutning
- 2. Tilluft kanaltilslutning
- 3. Fraluft kanaltilslutning
- 4. Afkast kanaltilslutning
- 5. El-tilslutning

Fronten åben

- 10. Tilluftventilator
- 11. Fraluftventilator
- 12. Kondens afløb
- 13. Fraluftfilter
- 14. Udeluftfilter
- 15. Styring
- 16. Fordamperflade
- 17. Kondensatorflade
- 18. Kompressor

Målskema

Alle opgivne mål er i mm.

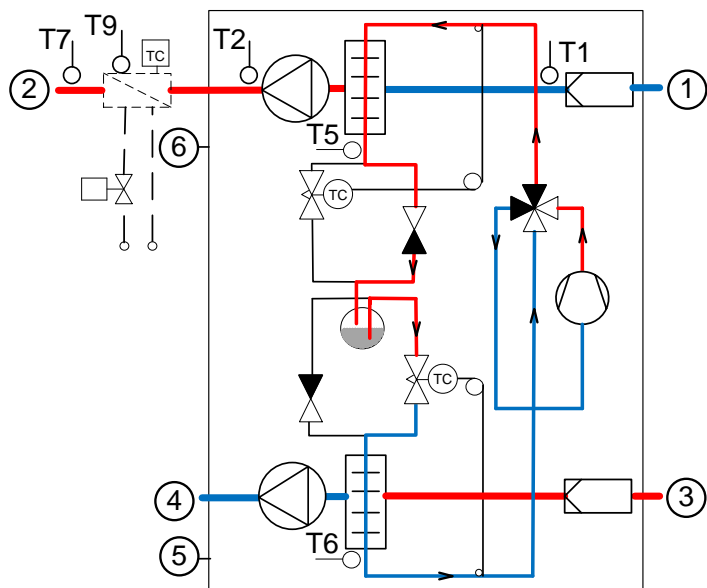


Tilslutninger:

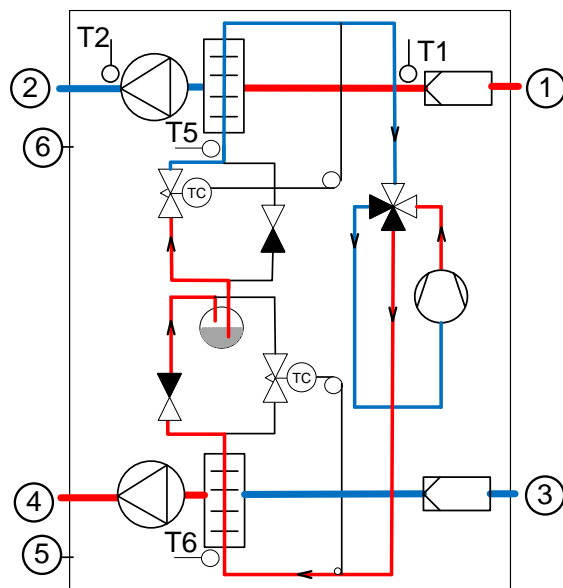
1. Udeluft
2. Tilluft (indblæsning)
3. Fraluft (udsugning)
4. Afkastluft
5. Kondensafløb

Funktionsdiagram

Varmefunktion



Kølefunktion



Tilslutninger

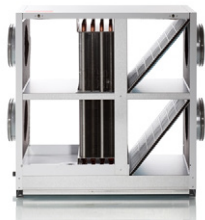
1. Udeluft
2. Tilluft
3. Fraluft
4. Afkastluft
5. Kondens afløb
6. El-tilslutning

Automatik

- T1: Udeluftføler
T2/T7: Tilluftføler
T5: Kondensatorføler
T6: Fordamperføler
T9: Vand-eftervarmeplade
T10: Fraluftføler (rumtemperatur)

Tilbehør

FU15 Heatpipe



En FU15 Heatpipe hæver temperaturen i udeluften en smule og øger dermed varmepumpens effektivitet ganske betydeligt i de kolde måneder.

Med en FU15 Heatpipe monteret behøves der i de fleste tilfælde ikke en eftervarmevlade med tilhørende blandingskreds, for at kunne holde en fornuftig temperatur i tilluften (indblæsningen).

El-forvarmevlade



Når udetemperaturen kommer under 0 °C, falder varmepumpens effektivitet. Er der ikke plads til at montere en FU15 / FU28 Heatpipe, kan man med fordel installere en forvarmevlade, der sikrer at varmepumpen opretholder en høj effektivitet.

Forvarmevladen sikrer at udetemperaturen ind i aggregatet ikke kommer under 0°, og har en regulering der sikrer, at det bruger minimalt energi.

Optionsprint



Med et optionsprint udvides funktionerne i CTS 602-styringen og giver bl.a. mulighed for at anvende brugervalg 2.

El-eftervarmevlade



Med en el-eftervarmevlade kan tillufttemperaturen hæves til det ønskede niveau. El-eftervarmevlade bliver leveret til montage i tilluftskanalen, og leveres med de nødvendige følere.

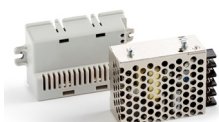
Vand-eftervarmevlade inkl. regulering



Med en vand-eftervarmevlade kan tillufttemperaturen hæves til det ønskede niveau. Vand-eftervarmevladen er til kanalmontering og skal tilsluttes den primære varmforsyning.

Leveres sammen med en to-vejs-reguleringsventil, temperaturføler og frosttermostat.

CO₂-føler



Med en CO₂-føler monteret kan ventilationshastigheden forprogrammeres til at køre højere ventilationstrin ved et højt CO₂-niveau i fraluften. CO₂-niveau er programmerbart.

EM-box

Med en EM-box er det muligt at fordele fraluften mellem køkken og bad.



Hvis emhætten kører over aggregatet og den er i funktion, skrues der lidt ned for udsugningen fra badeværelset, så der er luft nok til at emhætten kan suge mados ud.

EM-boxen er forsynet med et metalfilter, der effektivt renser emhætteluften for fedtpartikler og beskytter dermed aggregatet.

Vandlås

For at sikre at kondensvandet kan løbe frit ud, skal der etableres en vandlås.



Man skal jævnligt kontrollere, at der er vand i vandlåsen. I sommerhalvåret hvor der ikke sker kondensering, er der risiko for at vandlåsen tørrer ud. Hvis vandlåsen er udtørret, suges der luft ind i aggregatet og kondensvandet kan ikke løbe ud, hvilket vil give vandskade.

I Nilans vandlås er der en bold, der sikrer, at der ikke suges luft ind i aggregatet, så kondensvandet frit kan løbe ud.

Vibrationsdæmpere

4 stk. vibrationsdæmpere placeres under aggregatet og sikrer en effektiv dæmpning af aggregatets svingninger mod underlaget.



Lyddæmpende flexslange



For at lette senere servicering af aggregatet anbefaler vi at montere en flexforbindelse mellem aggregat og kanalsystem.

Med Nilans lyddæmpende flexslange opnås samtidig en god lyddæmpning både til kanalsystem og til taghætter.

Opstilling

Montage

Placering af aggregat

**OBS**

Ved opstilling af aggregatet bør der altid tages hensyn til fremtidig service og vedligehold.

Det skal være let at udskifte filtre og f.eks. skal det være muligt at kunne udskifte ventilator eller andre komponenter.

**OBS**

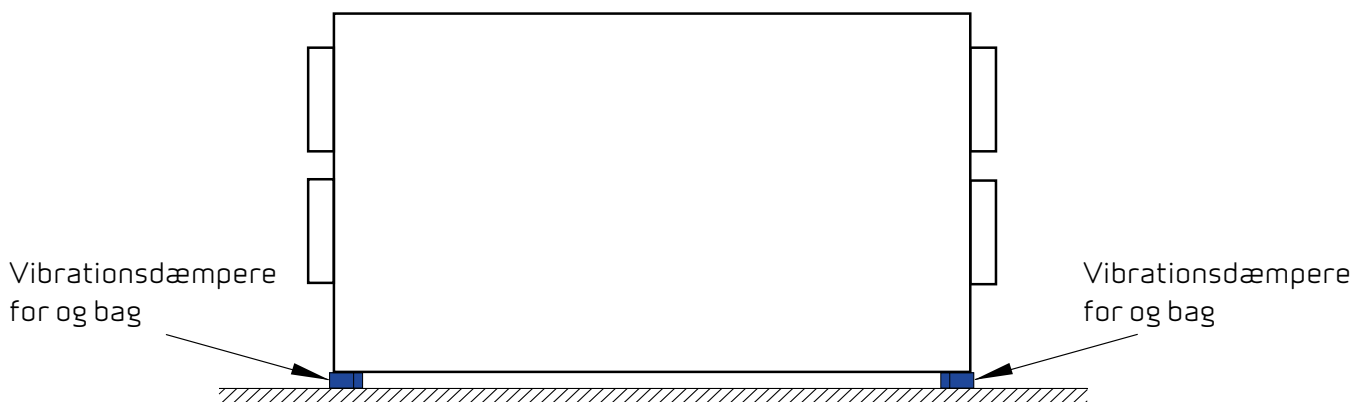
Der anbefales en minimum friplads foran aggregatet på 60 cm.

**OBS**

Det er vigtigt, at aggregatet opstilles i vater for at opnå et ordentligt afløb fra kondensvandsbakken.

Aggregatet er støj- og vibrationsvag, men der bør alligevel tages højde for eventuelle vibrationer, der kan forplante sig fra aggregatet ud i de enkelte bygningsdele. For at skabe adskillelse mellem aggregat og underlag, anbefales det derfor at montere vibrationsdæmpere under aggregatet. Til øvrige bygningsdele og fast inventar bør der være ca. 10 mm afstand.

Montering af aggregatet

**OBS**

Anlægget skal monteres på et vandret og fast underlag.

El-montage

El-tilslutninger

Sikkerhed



OBS

Alt arbejde skal udføres af kvalificeret personale og i overensstemmelse med gældende lovgivning og bestemmelser.



OBS

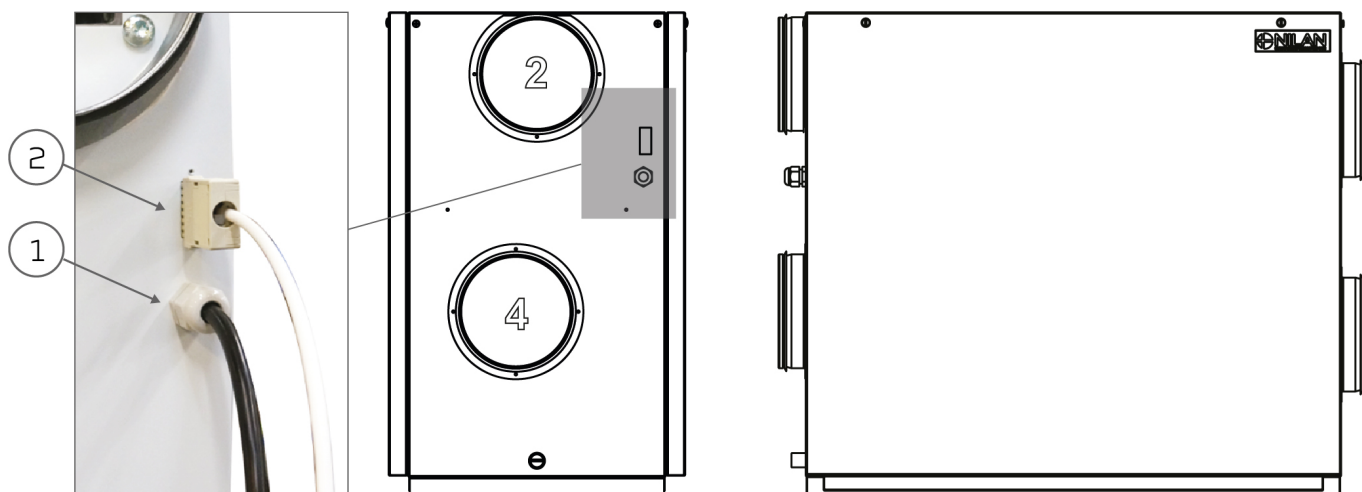
Det er vigtigt, at strømmen er afbrudt, hvis man arbejder med aggregatets elektriske komponenter.

Det er vigtigt at kontrollere, at ledninger ikke bliver beskadiget eller klemt under tilslutning og brug.

Tilslutningsoversigt

El-tilslutninger findes på venstre side af aggregatet set forfra.

1. Tilslutning af 230V (husk jordforbindelse)
2. Tilslutning af betjeningspanel



Betjeningspanel

HMI Betjeningspanel

Betjeningspanelet leveres med 1½ m kabel. Panelet forbindes med CTS602 styringen i aggregatet med CAT.5e kabel (maks. længde 50 m).

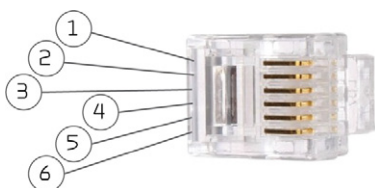


OBS

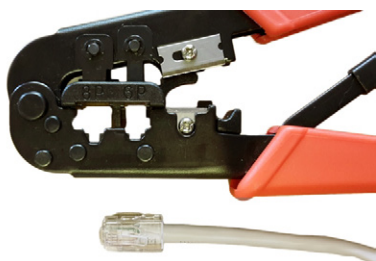
Ønskes et længere kabel, bruges et almindeligt LAN-kabel ikke krydset, maks. 50m.

Ønskes det at forlænge kablet, skal man være opmærksom på følgende:

Montering i RJ12 stikket

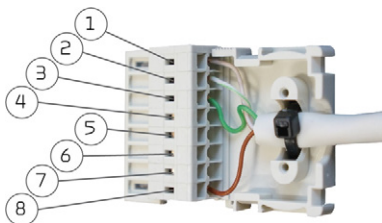


1. Tom
2. Tom
3. Grøn (A2)
4. Grøn/hvid (B2)
5. Brun (12V)
6. Brun/hvid (GND)



Brug RJ12 stik og RJ12 krympeværktøj.

Montering i 8 pol stikket

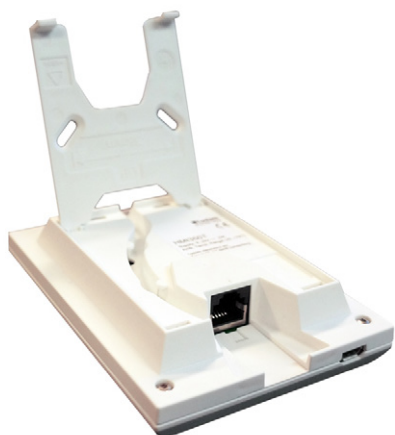


1. Brun/hvid (GND)
2. Grøn/hvid (B2)
3. Grøn (A2)
4. Tom (Brugervalg 1)
5. Tom (Brugervalg 1)
6. Tom (A1)
7. Tom (B1)
8. Brun (12V)

Vægbeslag

HMI panelet monteres på væggen via det integrerede væg-beslag.

Panelet bør placeres synligt, så der er mulighed for at foretage ændringer i indstillingerne og holde øje med advarsler eller alarm for driften.



Vægbeslaget sidder bag på panelet og afmonteres ved at løsne beslaget nederst på panelet og herefter kan det tages af.

Beslaget sættes op med 2 skruer.

RJ12 stikket klikkes op i bunden af HMI panelet og ledningen kan føres ned langs væggen, ind i væggen eller igennem den markerede rille i bagsiden af panelet.

Tilslutning af betjeningspanel



El-tilslutning aggregat

Forsyning



ADVARSEL

Strømforsyning inklusiv sikkerhedsafbryder skal monteres af en aut. el-installatør.

Der medfølger et strømkabel for tilslutning i stikkontakt. Det er vigtigt, at aggregatet tilsluttes jord.

Aggregatet leveres med en EU schuko stikprop til 230V strømforsyning. Dette betyder at man som udgangspunkt ikke har jordbeskyttelse på. Jordforbindelsen kan sikres ved at tilslutte stikproppen til en stikkontakt med pindjord.

Det er også muligt at tilslutte en Adapter som anvendes til en schuko stikprop med pind-jord. Denne Schuko adapter kan monteres på aggregatet, således at aggregatet sikres jordforbindelse til det danske jordsystem.

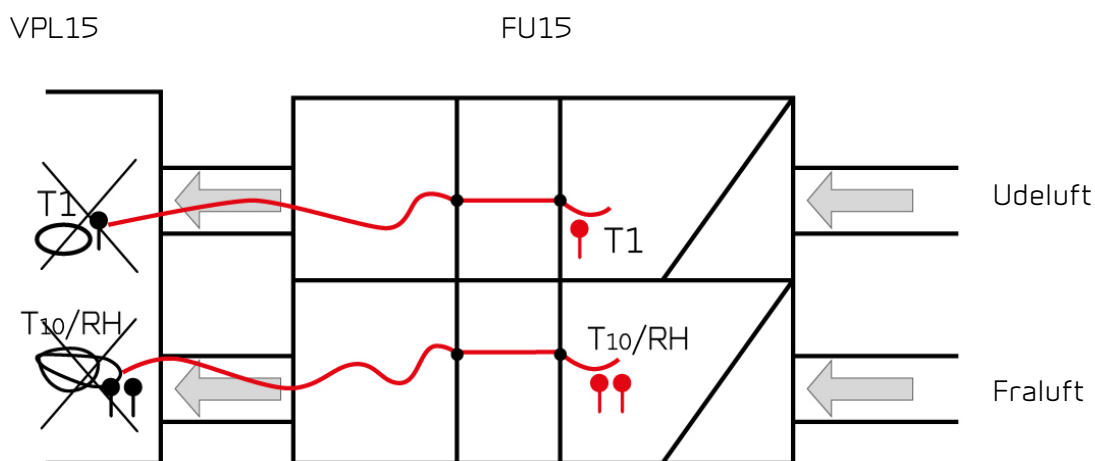
Aggregat



El-tilslutning tilbehør

FU15 Heatpipe

Med en FU15 Heatpipe monteret før aggregatet hæves VPL15 COP (effektivitet) væsentligt, specielt ved lave udetemperaturer.



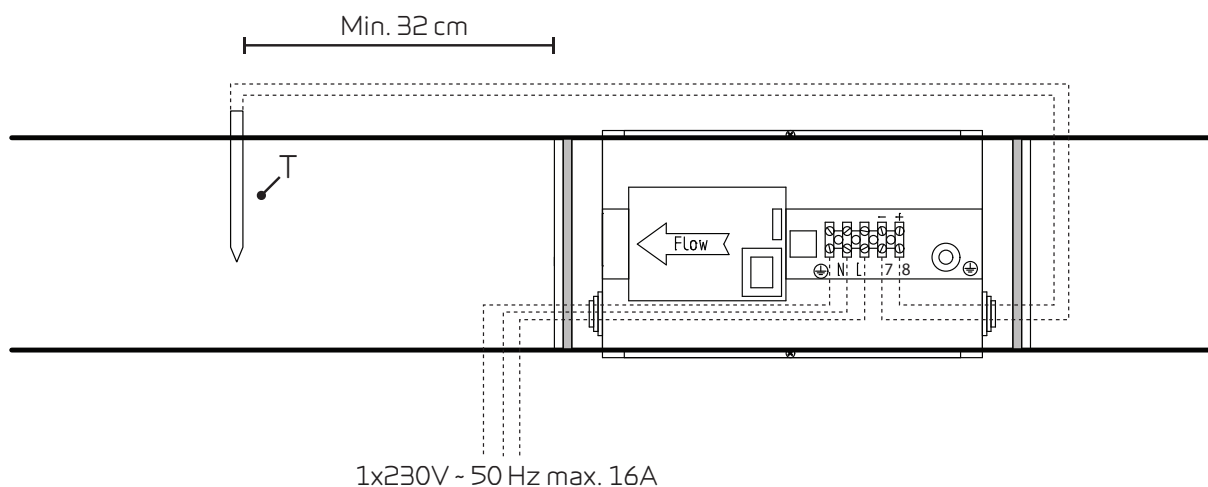
Temperaturføler T1, T10 og fugtføleren RH skal flyttes som vist på skitsen. Det er vigtigt, at de flyttes hen før heatpipeen for at aggregatet opnår en korrekt drift.

NB! En heatpipe er ikke en rekuperativ eller regenerativ varmeveksler, og skal derfor ikke overholde kravene til en temperaturvirkningsgrad, men indgår som en del af VPL15's COP beregning.

Ekstern el-forvarmeblade

Er det ikke muligt at installere en FU15 / Heatpipe, er det muligt at købe en ekstern el-forvarmeblade til at sikre en god effektivitet af varmepumpen.

El-forvarmebladen monteres i udeluftkanalen før aggregatet med nødvendig temperaturføler.



Det er vigtigt, at temperaturføleren placeres mindst 32 cm fra forvarmebladen, for at opnå en ordentlig regulering.



Forvarmebladen er udstyret med et tre-trins sikkerhedssystem mod overophedning.

1. Der er en driftstermostat, der regulerer varmen og sikrer, at tillufttemperaturen ikke kommer under -1°C .
2. Der er en max termostat, der slukker for forvarmebladen, hvis temperaturen kommer over 50°C . (Ved lodret montage med luftflow nedad, slukker forvarmebladen ved 70°C).
3. Der er en sikkerhedstermostat, der slukker for forvarmebladen, hvis temperaturen kommer over 100°C . Herefter skal den resettes manuelt.

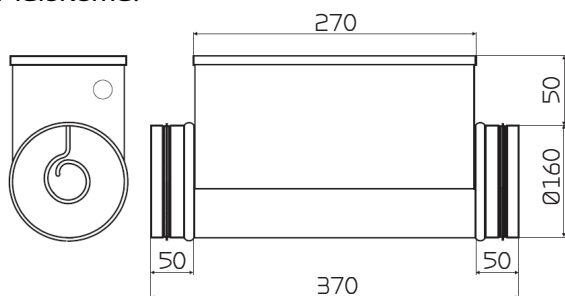
Minimum luftmængde ved $\text{Ø}160$: $110\text{m}^3/\text{h}$.



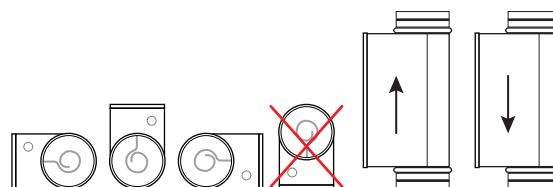
OBS

Varmefluden skal isoleres med et brandhæmmende isoleringsmateriale, dog må tilslutningsboksens låg ikke isoleres.

Målskema:



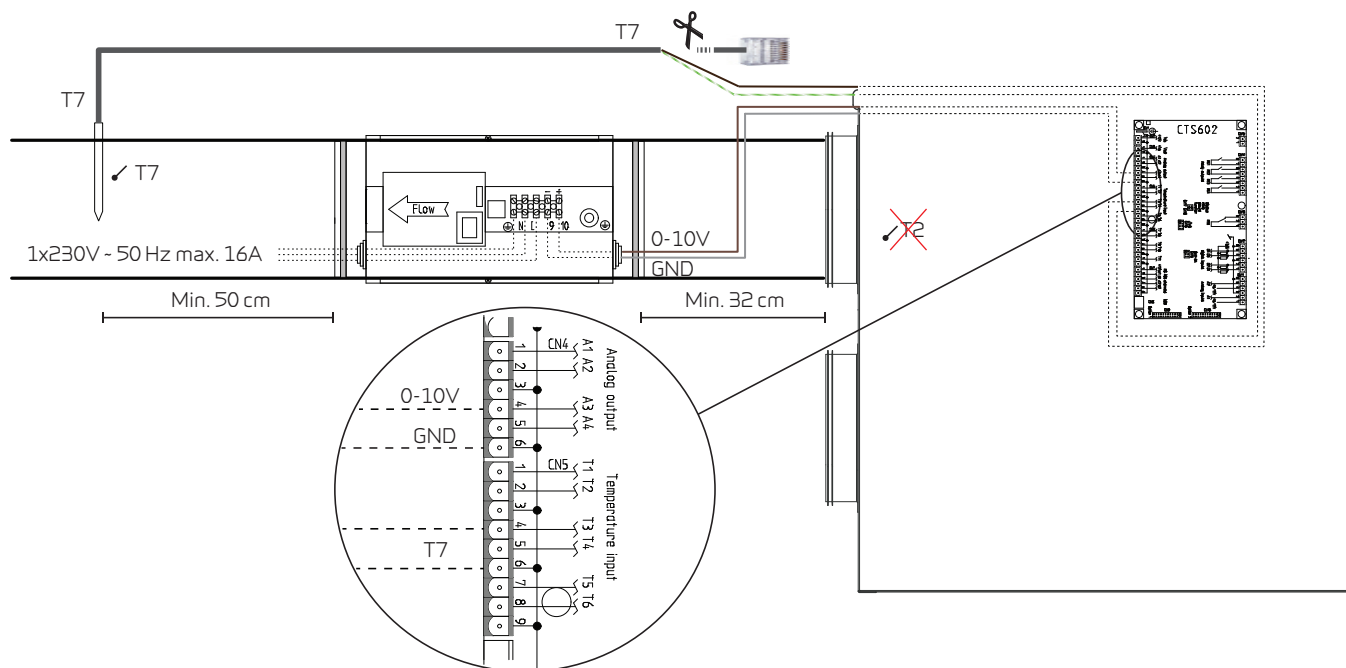
Placeringsmuligheder:



El-eftervarmeblade

Ønskes det at styre tilluft-temperaturen, er det nødvendigt med en eftervarmeblade.

El-eftervarmebladen kan købes til montage i tilluftkanalen (indblæsning) og der medfølger nødvendig føler og tilslutning til aggregatet.



El-diagrammer medfølger produkterne.

Ledninger føres langs med kanalen og monteres i klemmeboksen, der er monteret på aggregatet.



OBS

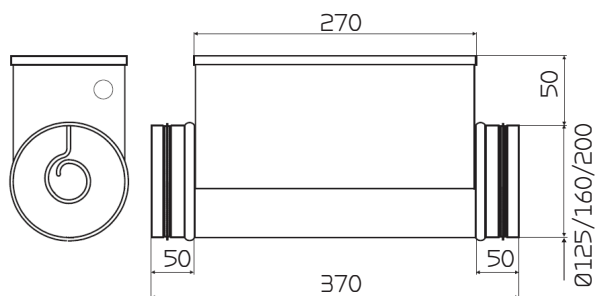
T7 Temperaturføler er monteret efter varmebladen. T2 føler **SKAL** afmonteres i printet og T7 føler monteres istedet for.



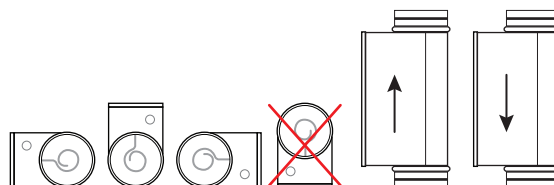
OBS

Varmebladen skal isoleres med et brandhæmmende isoleringsmateriale, dog må tilslutningsboksens låg ikke isoleres.

Målskema:



Placeringsmuligheder:

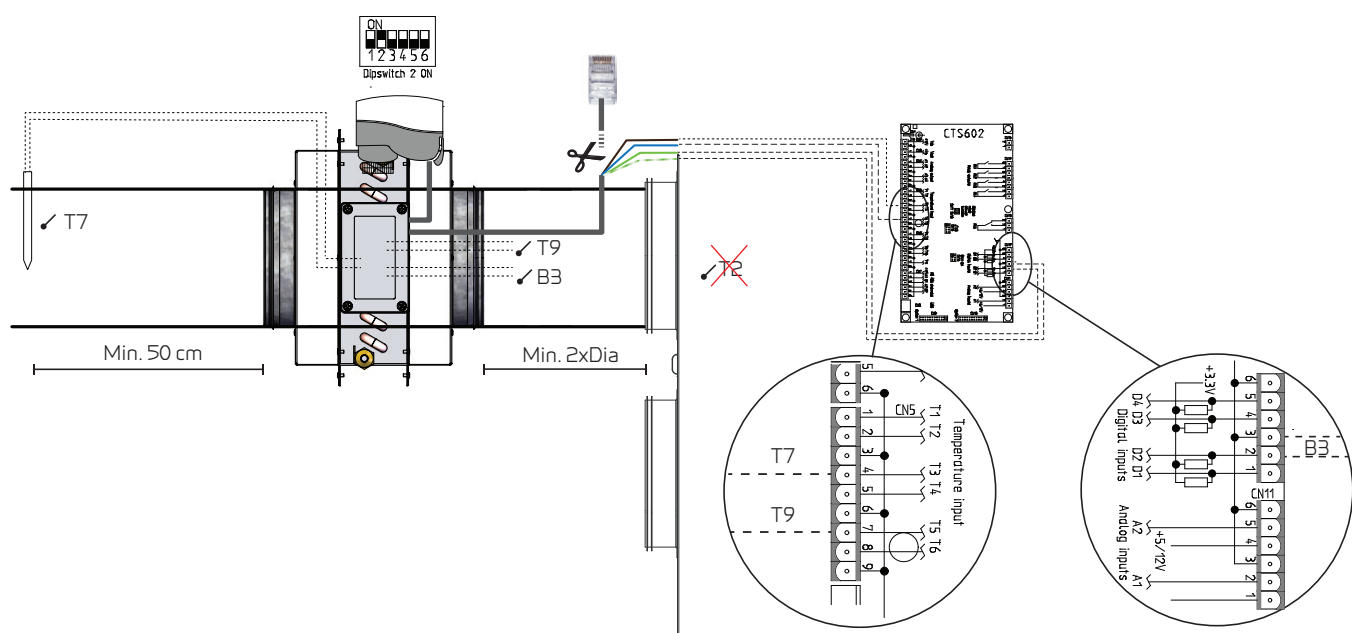


Vand-eftervarmeplade

Ønskes det at styre tilluft-temperaturen, er det nødvendigt med en eftervarmeplade.

Vand-eftervarmepladen kan købes til montage i tilluftkanalen (indblæsning), og der medfølger nødvendige følere og tilslutninger til aggregatet.

Tilslutning af følere



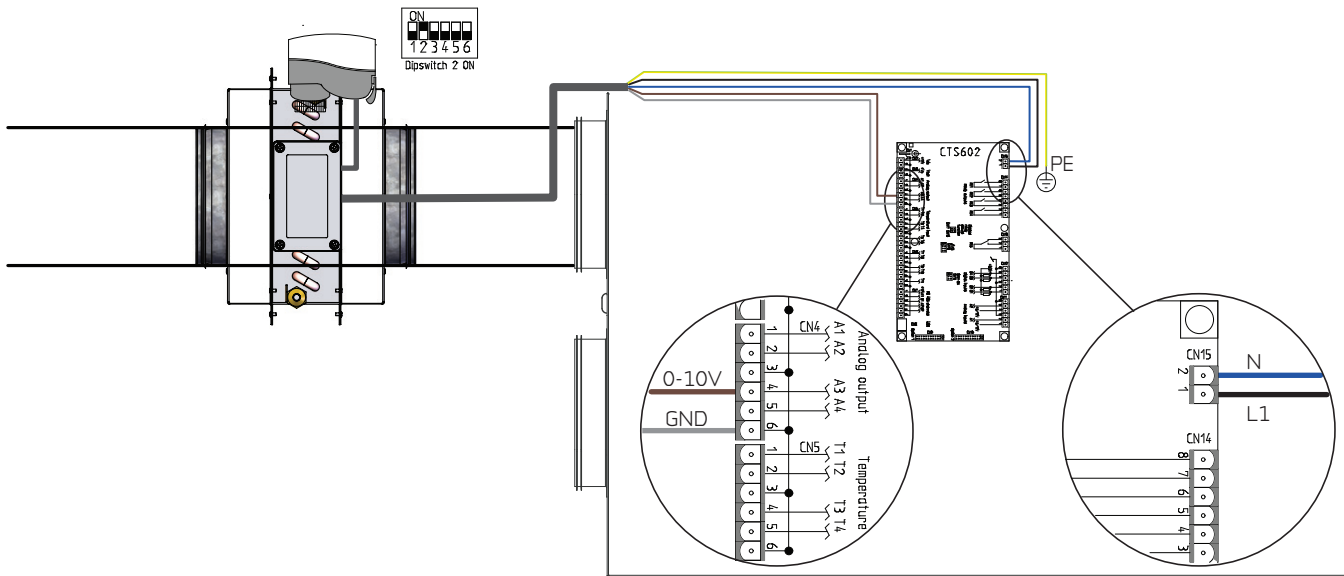
Ledninger er monteret i RJ 45 T568 type A stik, som klippes og monteres i aggregatet i henhold til el-diagrammet



OBS

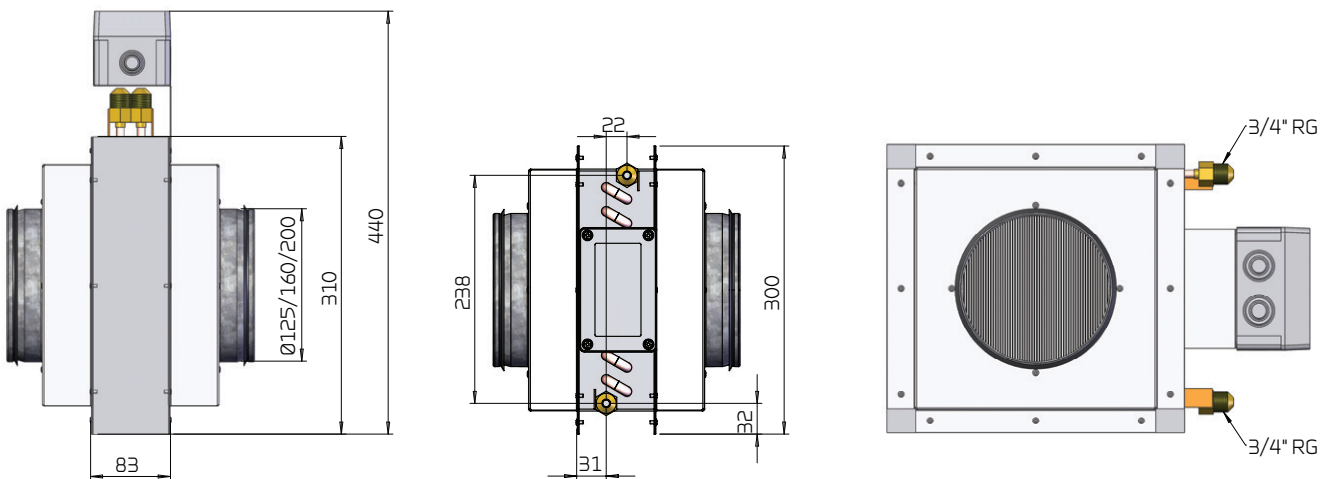
T7 Temperaturføler er monteret ved varmepladen. T2 føler **SKAL** afmonteres i printet og T7 føler monteres istedet for.

El-tilslutning af reguleringsventil



Ledninger føres langs med kanalen og monteres i aggregatet i henhold til el-diagrammet.

Målskitse:



Montage af optionsprint på CTS602 print

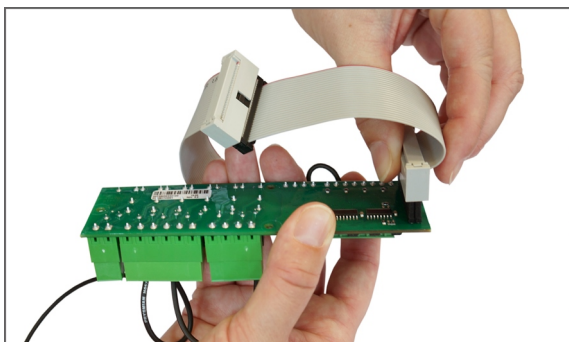
Tilslutning af et optionsprint til CTS602 printet giver mulighed for at anvende brugervalg 2.

Ligesom for brugervalg 1 er det med brugervalg 2 muligt at overstyre aggregatets funktioner via et eksternt signal fra en potentialfri-kontakt.

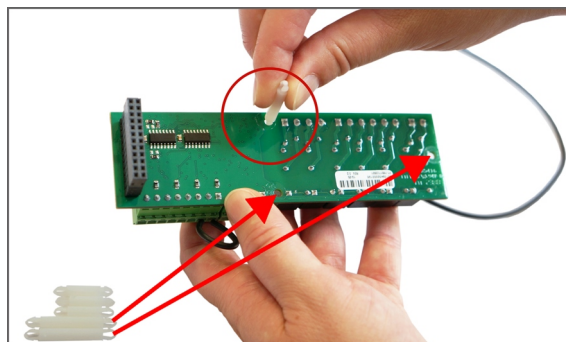
Ved aktivering af brugervalg 2 afgiver styringen også et udgangssignal.

Brugervalg 2 har højere prioritet end brugervalg 1 og kan benyttes på samme måde som brugervalg 1.

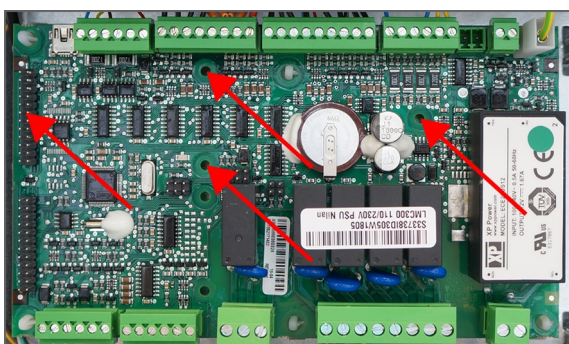
Optionsprintet giver også mulighed for at aktivere eksternt rumvarme. Det kommer også med alarmudgang og afrimningssignal.



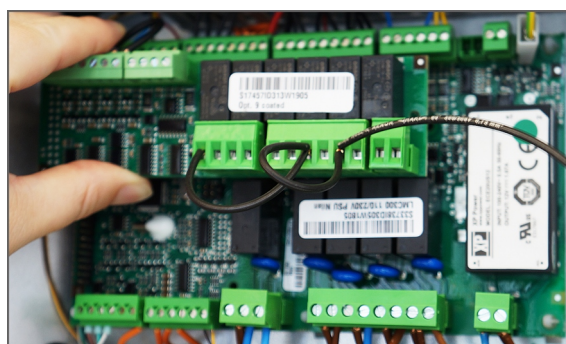
1. Afmonter viste buskabel på optionsprintet.



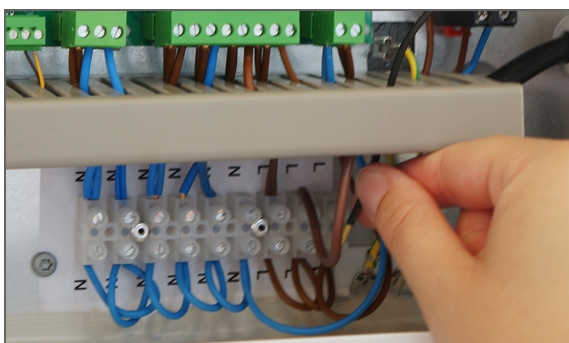
2. Monter de store af de medfølgende printkortholdere i de 3 huller på optionsprintet.



3. Optionsprintet skal tilsluttes stik CN9, og printkortholderne skal monteres i de dertil indrettede huller på CTS602 printet.



4. Monter optionsprintet på CTS602 printet.



5. Tilslut ledninger som anvist på el-diagrammet.



OBS

Optionsprint og tilslutninger skal monteres af en autoriseret el-installatør.

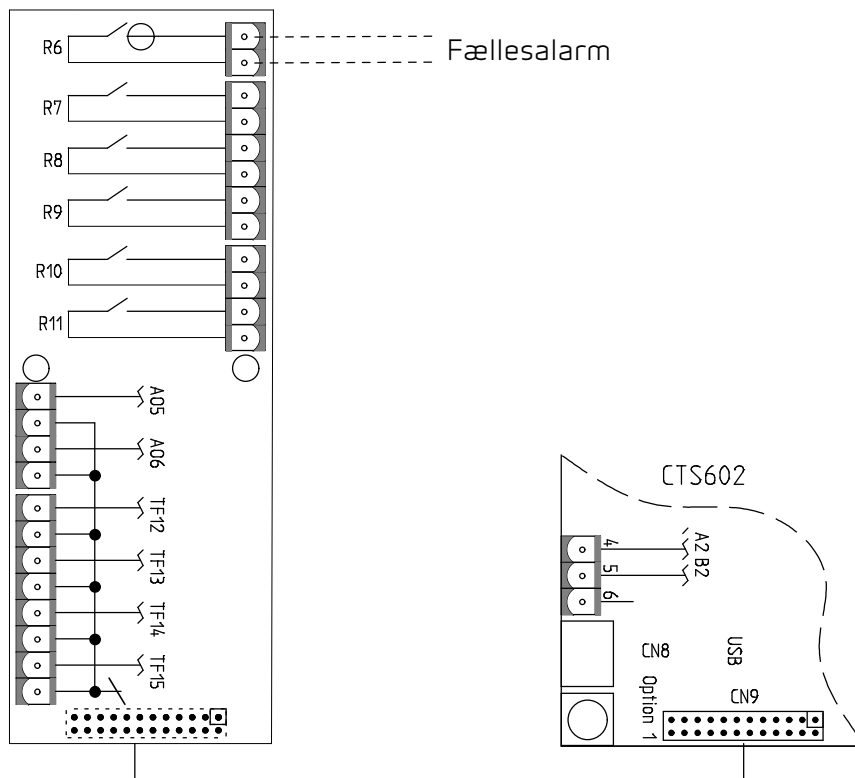
Optionsprintet er tilbehør til CTS602 print. Eksterne komponenter er ikke Nilan leverance.

Fælles alarm

Står aggregatet et sted, hvortil der ikke er nem adgang, og betjeningspanelet også er placeret der, kan det være vanskeligt at observere, hvis der skulle komme en alarm.

En ekstern alarm i form af f.eks. en pære eller et akustisk signal kan tilsluttes aggregatet.

Optionsprint



El-tilslutning øvrigt

Tilslutning til brugervalg og modbus

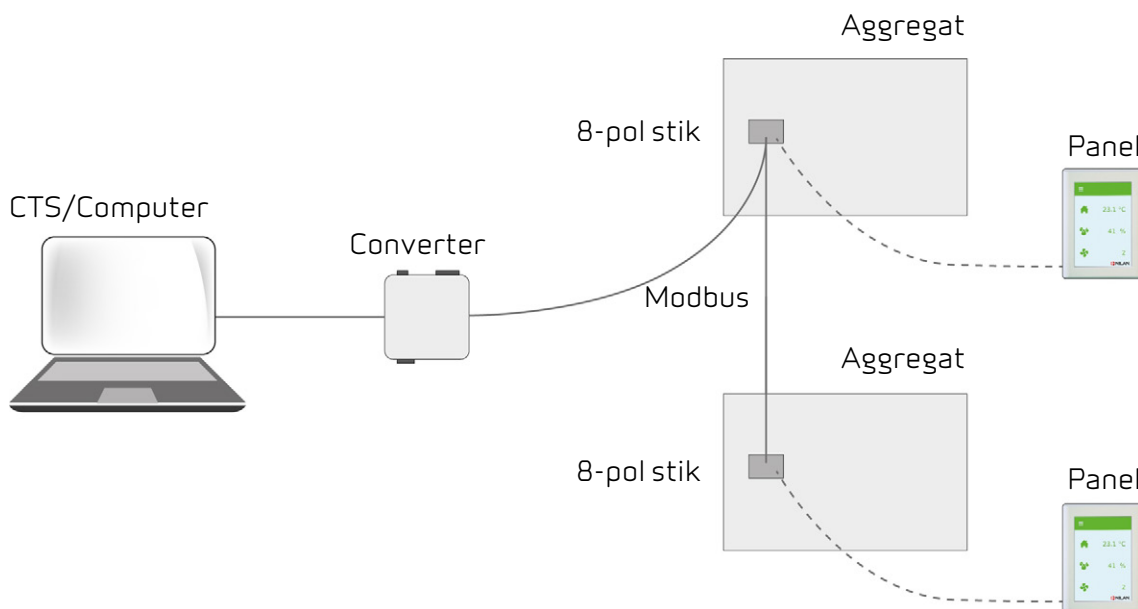
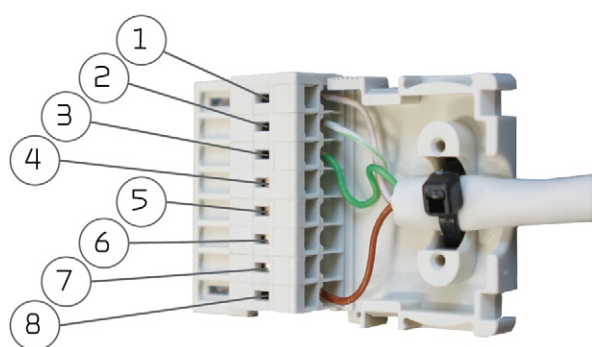
Brugervalg: Tilslutning til brugervalget kan f.eks. benyttes til styring af emhætte drift via en potentialfri kontakt i emhætten, der giver signal til aggregatet, som øger ventilationen, når emhætten er i brug. Tilslutning sker i ben 4 og 5 i betjeningspanelets 8-pol stik.

Brugervalget kan også benyttes til andre funktioner, som f.eks. at skabe ubalance i til- og fraluftventilation.

Modbus: Det er muligt at kommunikere med anlægget via modbus, som kan tilsluttes i ben 1 (GND), 6 (A1) og 7 (B1) i betjeningspanelets 8-pol stik.

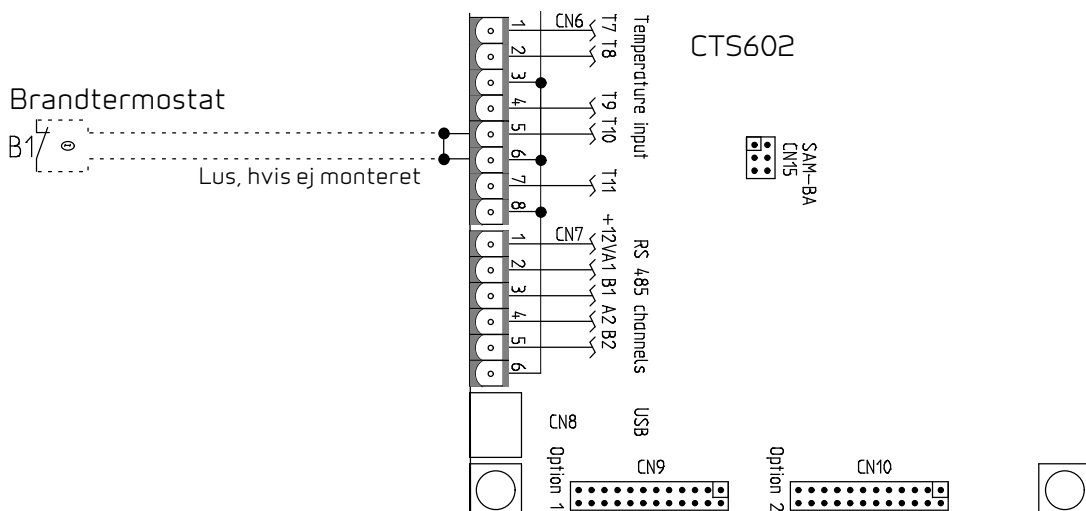
Der henvises til brugervejledningen vedr. indstilling af software mm.

Stikket tilsluttes på aggregatet i pkt. 2: Tilslutning af betjeningspanel.



Brandtilslutning

Der kan tilsluttes brandtermostat eller ekstern brandautomatik. Det skal være et sluttet signal, så når signalet brydes, registrerer aggregatet det som brand.



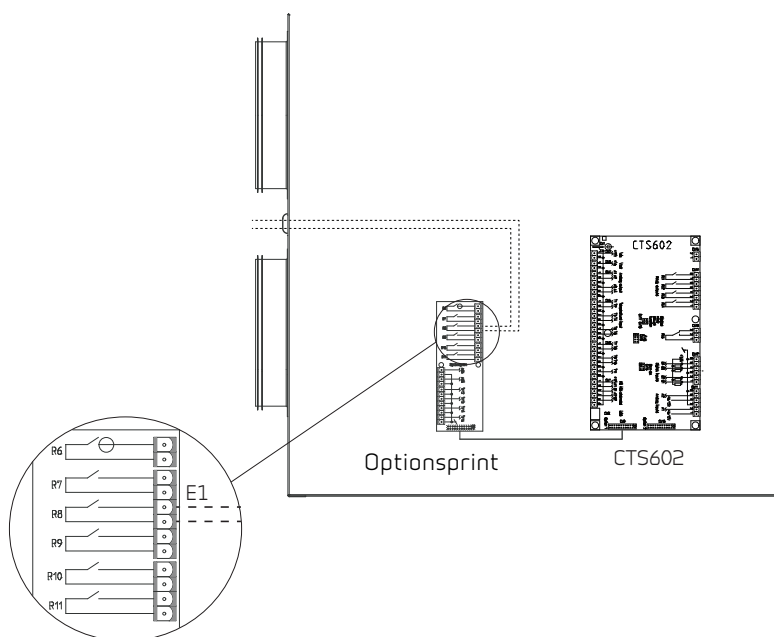
NB! Tilsluttes anlægget til ekstern brandautomatik indstilles softwaren: Service indstillinger/ Genstart/Brand. Således starter aggregatet op igen, når den eksterne brandautomatik giver signal til det.

Ekstern varmestyring

Aggregatet kan styre en ekstern varmforsyning som f.eks. el-radiatorer eller et gulvvarmeanlæg.

Rumtemperaturen overvåges af aggregatet, der blokerer den eksterne varmforsyning når der ikke er behov for opvarmning. Kan aggregatet via ventilationen ikke opvarme rummet til den ønskede temperatur, frigives den eksterne varmforsyning indtil rumtemperaturen igen er på det ønskede niveau.

Den eksterne varmforsyning tilsluttes via relæ 8 på optionsprintet, og indstilles i panelet under menupunktet: Service indstillinger / Temp. Regulering.



Der kan tilsluttes max. effekt 500W (Aggregatet skal have overdragelsesrelæ monteret).

VVS montage

Kondensvandsafløb

Vigtig information

Aggregatet leveres med Ø20 mm kondensafløb (PVC, GF-fittings).



OBS

Der **skal** etableres vandlås i forbindelse med kondensafløbet for at sikre, at kondensvandet kan bortledes.



OBS

Opstilles aggregatet uden for klimaskærmen, er det vigtigt, at sikre kondensvandsafløbet mod tilisning med et varmekabel. Det er installatørens ansvar at frostsikre aggregatet.

Der kan under drift være et undertryk på op til 500 Pa i afløbet, svarende til 50 mm vandsøjle. Vandlåsen skal derfor monteres som vist for at forhindre udtørring og tilbageløb.

Tilslutningen af vandlåsen skal være lufttæt, ellers vil luft blive suget ind i aggregatet og kondensvandet vil forblive inde i aggregatet. Det vil kunne medføre en vandskade, når kondensvandet løber over kondensvandsbakken og dermed ud af aggregatet.

Efter montering af vandlåsen testes funktionen på følgende måde (anlægget skal være tilsluttet kanalsystemet og lågen skal være lukket):

Kondensvandsbakken fyldes med vand, aggregatet sættes i drift med højeste ventilatorhastighed. Lad det køre nogle minutter. Kontroller, at der ikke står vand i kondensvandsbakken når testen er afsluttet.

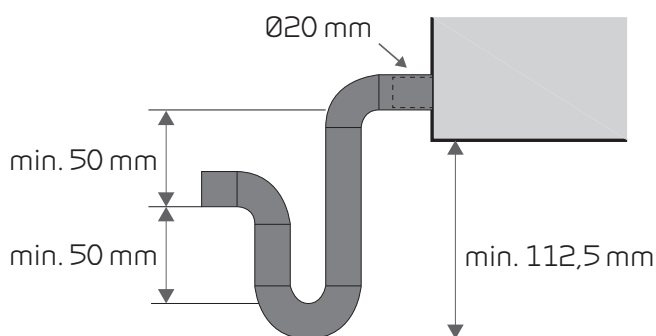
Vandlåsen kan udtørre og dermed forhindre vand i at bortledes fra kondensvandsbakken, da der så vil blæse luft ind i aggregatet. Vandlåsen bør derfor kontrolleres med jævne mellemrum, specielt efter sommeren, og fyldes med vand efter behov. Forøget højde af vandlåsen i forhold til minimumskravene vil minimere behovet for efterfyldning.



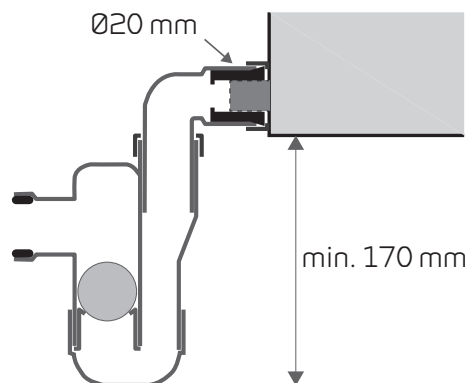
NYTTIG INFORMATION:

Nilan tilbyder en vandlås med en bold. Bolden sikrer, at der ikke blæser luft ind i aggregatet igennem kondensvandsafløbet, hvis vandlåsen er udtørret. På den måde er det sikret, at vandet i kondensvandsbakken kan bortledes, og at det er ikke nødvendigt at kontrollere kondensvandsafløbet så ofte.

Tilslutning side



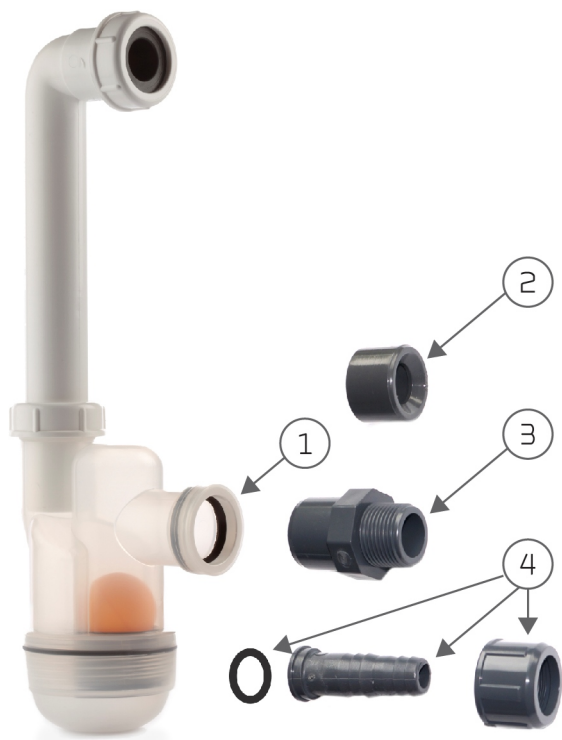
Tilslutning vandlås generelt



Tilslutning af Nilans vandlås med bold

VVS tilslutning tilbehør

Vandlås med bold (tilvalg)

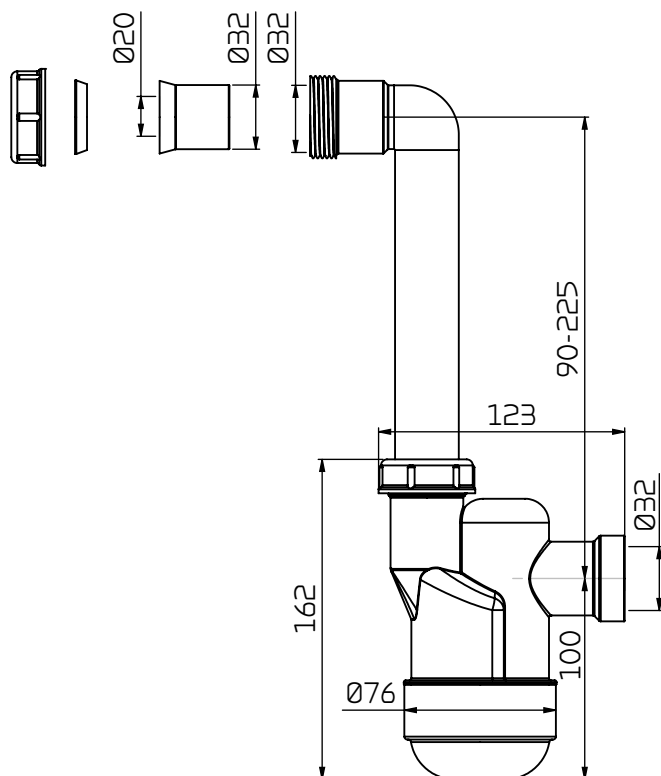


Tilslutningsmuligheder med Nilans vandlås:

1. Vandlås med $\text{\O}32$ mm stuts
2. Reduktionsstuts til $\text{\O}20$ mm
3. Reduktionsstykke til $\frac{1}{4}$ " RG
4. Reduktionsstuts til $\frac{1}{2}$ " slange

Målskitse:

Alle mål er i mm.



Ventilationsmontage

Kanalsystem

Lovgivning



OBS

Alt arbejde udføres af kvalificeret personale og i overensstemmelse med gældende lovgivning og bestemmelser.

Kanaler

Der findes to systemer til at føre luften rundt i huset med.

Spirorør

Spirorør er metalkanaler der afkortes ved hjælp af en vinkelsliber, skrues sammen med bøjninger og fordelerstykker og udlægges i henhold til arbejdstegning. Kanalrørene udlægges typisk på spærfoden og fastgøres med hulbånd eller ophænges i montagebånd. Undgå unødige knæk på rørføringen.

For at undgå "telefoni", altså at lyden forplanter sig fra rum til rum, skal der monteres en lyddæmper til hvert rum.

Kanalerne skal isoleres for at undgå varmetab og kondensdannelse, dette kan i nogle tilfælde undgås, hvis kanalerne føres i den almindelige isolering eller inden for klimaskærmen.

NilAIR slanger

NilAIR slanger er et fleksibelt system, der er let at montere. Slangerne afkortes let med en hobbykniv og udlægges i henhold til arbejdstegning uden brug af bøjninger og fordelerstykker. En fordelerboks installeres efter aggregatet og slangerne løber derfra og ud til de forskellige rum.

Med NilAIR slanger er det ikke nødvendigt, at montere lyddæmpere til hvert rum, da der ikke er risiko for telefoni.

Hvis slangerne føres udenfor klimaskærmen, skal de isoleres for at undgå varmetab og kondensdannelse. Det er nemmere end med spirorør, da NilAIR slangerne er lettere at føre i den almindelige isolering.

NilAIR slanger er mere fleksible end spirorør og det er derfor muligt at føre slangerne på steder, hvor det ikke er muligt med almindelige spirorør.

Aggregat

Nilan anbefaler at montere en fleksibel forbindelse mellem aggregat og kanalsystem.

Det er for at undgå at svingninger fra aggregatet forplantes til kanalsystemet, men også for at lette evt. fremtidig servicering af aggregatet, hvor det vil være nødvendigt at flytte på aggregatet.

Nilan tilbyder fleksible lydflex-slanger, der ud over at lave en fleksibel forbindelse mellem aggregat og kanalsystem, også dæmper lyden fra aggregatet til kanalsystemet.

Lydflex-slangerne er kondensisoleret, men det kan være nødvendigt at isolere dem yderligere for at overholde lokale krav til isolering af kanalsystemet.

Udsugning

Udsugningsventilerne monteres i de fugtskabende rum, og placeres strategisk hvor de bedst muligt kan udsuge fugten.

Fugtskabende rum:

- Badeværelse
- Toilet
- Køkken
- Bryggers

Indblæsning

Indblæsningsventilerne monteres i opholdsrum og placeres strategisk, så de giver færrest gener. Eksempelvis kan det ikke anbefales, at montere indblæsningsventiler over steder med stillesiddende personer, da indblæsningsluften i nogle tilfælde kan opleves som træk.

Opholdsrum:

- Stue
- Alrum
- Værelse
- Kontor

Taghætter

Luftindtag og -afkast skal være placeret og udformet således, at tryksvingninger i ventilationsanlægget fra vindpåvirkninger begrænses, at indtrængen af fugle og andre dyr forhindres, og således, at indtaget og det tilsluttede kanalsystem holdes fri for plantedele og fremmede genstande.

Luftindtag skal være placeret således, at risikoen for kortslutning fra luftafkast minimeres under hensyntagen til hyppigst forekommende vindretning.

Luftindtag bør placeres minimum 0,5 m over tagflade, dog minimum 1 m over sorte flade tage til underside af indtag for at sikre, at der ikke føres varm luft ind i bygningen om sommeren. Luftindtag bør placeres på nordsiden eller østsiden af tag med tagrejsning.

Der bør også monteres lyddæmpning mellem aggregat og taghætter, for at undgå lydgener for omgivelserne.

Indregulering

Vigtig information



OBS

For at ventilationssystemet kører optimalt, er det vigtigt, at det er korrekt indreguleret. Vi anbefaler at det gøres af fagfolk.

Det er vigtigt, at måle den totale tilluft (indblæsning) og den totale fraluft (udsugning). Systemet skal have et minimum af vacuum, dvs. at der skal suges mere luft ud end ind, for at modvirke at fugt presses ind i husets konstruktion.

Nilan A/S
Nilanvej 2
8722 Hedensted
Danmark
Tlf. +45 76 75 25 00
Fax +45 76 75 25 25
nilan@nilan.dk
www.nilan.dk

Dokument nr. M24_VPL-15_DK

Nilan A/S påtager sig intet ansvar for eventuelle fejl og mangler i trykte vejledninger - eller for tab eller skader som følge af det publicerede materiale, hvad enten dette skyldes fejl eller uhensigtsmæssigheder i materialet eller andre årsager. Nilan A/S forbeholder sig ret til uden forudgående varsel at foretage ændringer af produkter og vejledninger. Alle varemærker tilhører Nilan A/S, og alle rettigheder forbeholdes.