

PRODUKTDATA

COMFORT 300LR BY NILAN



Ventilation & passiv varmegenvinding



Bolig



Passiv
varmegenvinding



Ventilation
< 400 m³/h

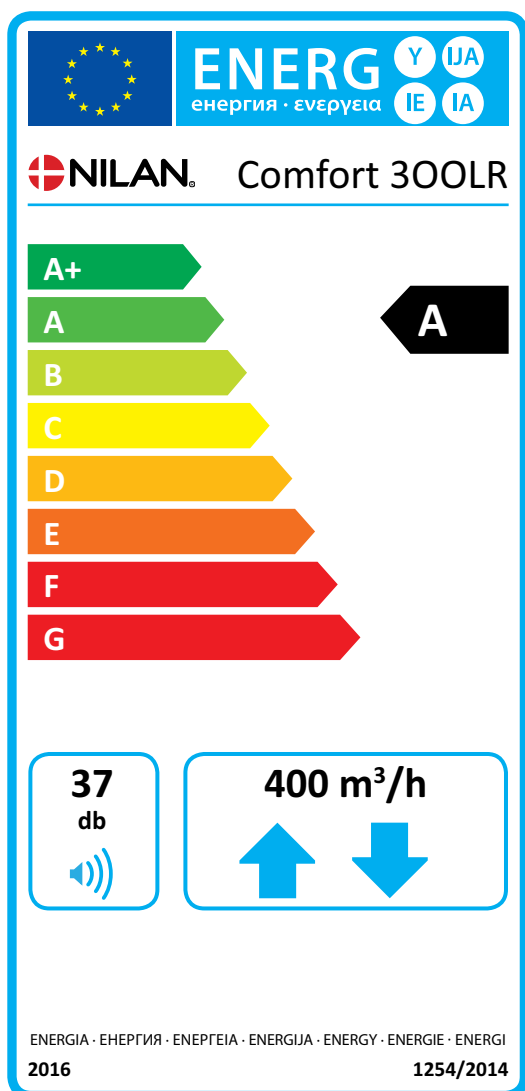
COMFORT 300LR

Produktbeskrivelse

Comfort 300LR er et energieffektivt ventilationsaggregat med varmegenvinding for boliger og mindre erhvervsbygninger med et ventilationsbehov på op til 400 m³/h.

Derfor er der serviceadgang fra begge sider, hvilket betyder, at Comfort 300LR kan anvendes som "højre" eller "venstre" model. Det giver en fleksibel og enkel installation.

Comfort 300LR leveres afprøvet og klar til drift. Installation og igangsætning skal foretages af en autoriseret el-installatør.



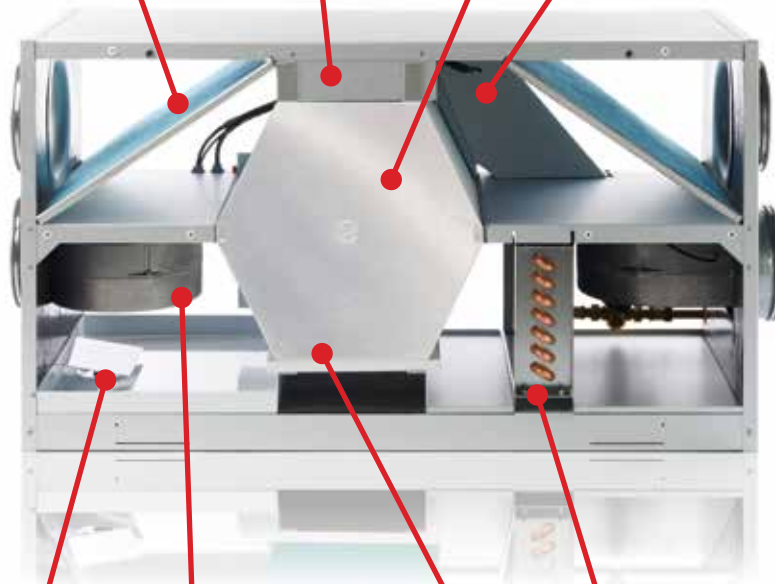
Der medfølger et overskueligt og brugervenligt HMI touch panel. Den moderne CTS602 styring kører Modbus kommunikation.

Effektiv modstrømsveksler med høj temperaturvirkningsgrad og lavt tryktab, giver god varmegevinding og lavt energiforbrug.

Tidsstyret alarm for filterskift.
Filter udskiftes nemt ved at åbne den øverste låge ved hjælp af fingerskruer. God plads til rengøring med støvsuger.

Automatisk bypass spjæld leder udeluften forbi varmeveksleren, når der ikke er behov for varmegevinding, og sparer dermed energi.

Optisk alarm for filterskift.



Pulverlakeret kondensbakke forhindrer dannelsen af "sur vand", og leder kondensvandet ud.

Forberedt for integreret vandvarmevlade eller ekstern vand- eller elvarmevlade.

De effektive ventilatorer er drevet af energigivne EC-motorer.

De leverer en konstant luftmængde og er regulerbare i fire trin.

Med indbygget fugtstyring til behovsstyret ventilation. Lav ventilationstrin ved lav luftfugtighed og højt ventilationstrin ved høj luftfugtighed (f.eks. ved bad).

Bruger APP løsning via gateway
LAN/WiFi fås som tilbehør



TEKNISKE DATA

Tekniske specifikationer

Dimensioner (BxDxH)	1000 x 508 x 560 mm
Vægt (*1)	45/33 kg
Pladetype kabinet	Aluzink stålplade
Varmevekslertype	Modstrømsveksler i Polyethylenterephthalat
Ventilatorstype	EC, volumenkonstante
Filterklasse	ISO Coarse >90% (G4)
Kanaltilslutninger	Ø 160 mm
Kondens afløb	PVC, Ø20x1,5 mm
Lækage klassifikation (*2)	A1

Forsyningsspænding	230 V (±10 %), 50/60 HZ
Max. optaget effekt/strøm	270 W/1,2 A
Tæthedsklasse	IP31
Standby effektforbrug	3 W
Omgivelsestemperatur	-20/+40 °C
Varmetab (*3)	0,82 W/m²K
Varmetabklassifikation	T2

*1 33 kg er uden sideplader og veksler

*2 Testet i henhold til EN13141-7

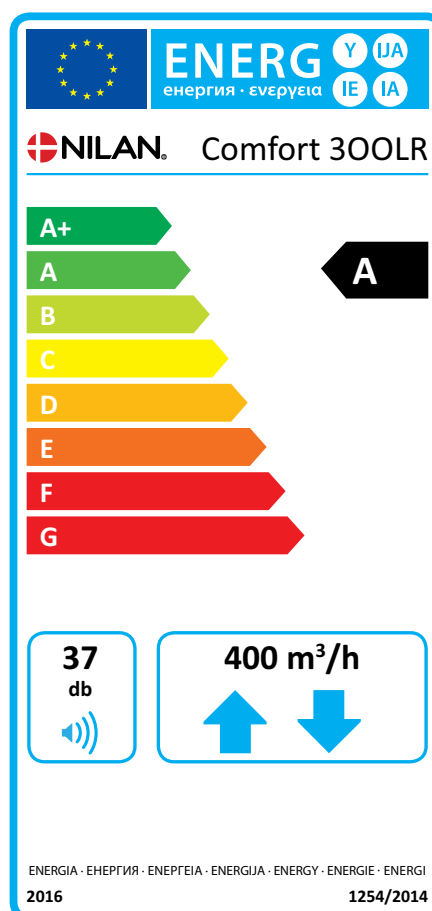
*3 Testet i henhold til EN1886

Data ecodesign

SEC* gennemsnitligt klima	-38,9 kWh/(m².a)
SEC koldt klima	-77,1 kWh/(m².a)
SEC varmt klima	-14,5 kWh/(m².a)
SEC-klasse	A
Type	Tovejsventilationsaggregat til bolig
Type drev	Trinløs regulering
Type varmegenvindingssystem	Rekuperatur (modstrømsveksler)
Temperaturvirkningsgrad	87 %
Maksimal volumenstrøm	400 m³/h (100 Pa)
Tilført elektrisk effekt til ventilatorer og styring ved maksimal volumenstrøm	108 W
Lydeffektniveau (L _{WA})	37 dB(A)
Referencevolumenstrøm	0,078 m³/s (280 m³/h)
Referencetrykforskel	50 Pa
SEL	0,27 W/(m³/h)
Centralt behovsstyret regulering	0,85
Maksimal intern lækage	1,8 %
Maksimal ekstern lækage	1,12 %
Filteralarmsignal	Ved behov for udskiftning af filter vises en alarm på betjeningspanelet. NB! Det er vigtigt med regelmæssig filterskift af hensyn til aggregatets præstationer og energieffektivitet.
Anvisning vedr. demontage	www.nilan.dk

AEC - årligt elforbrug	289 kWh/år (100 m²)
AHS** gennemsnitligt klima	4548 kWh (100 m²)
AHS koldt klima	8898 kWh (100 m²)
AHS varmt klima	2057 kWh (100 m²)

** Årlig varmebesparelse, primær energi

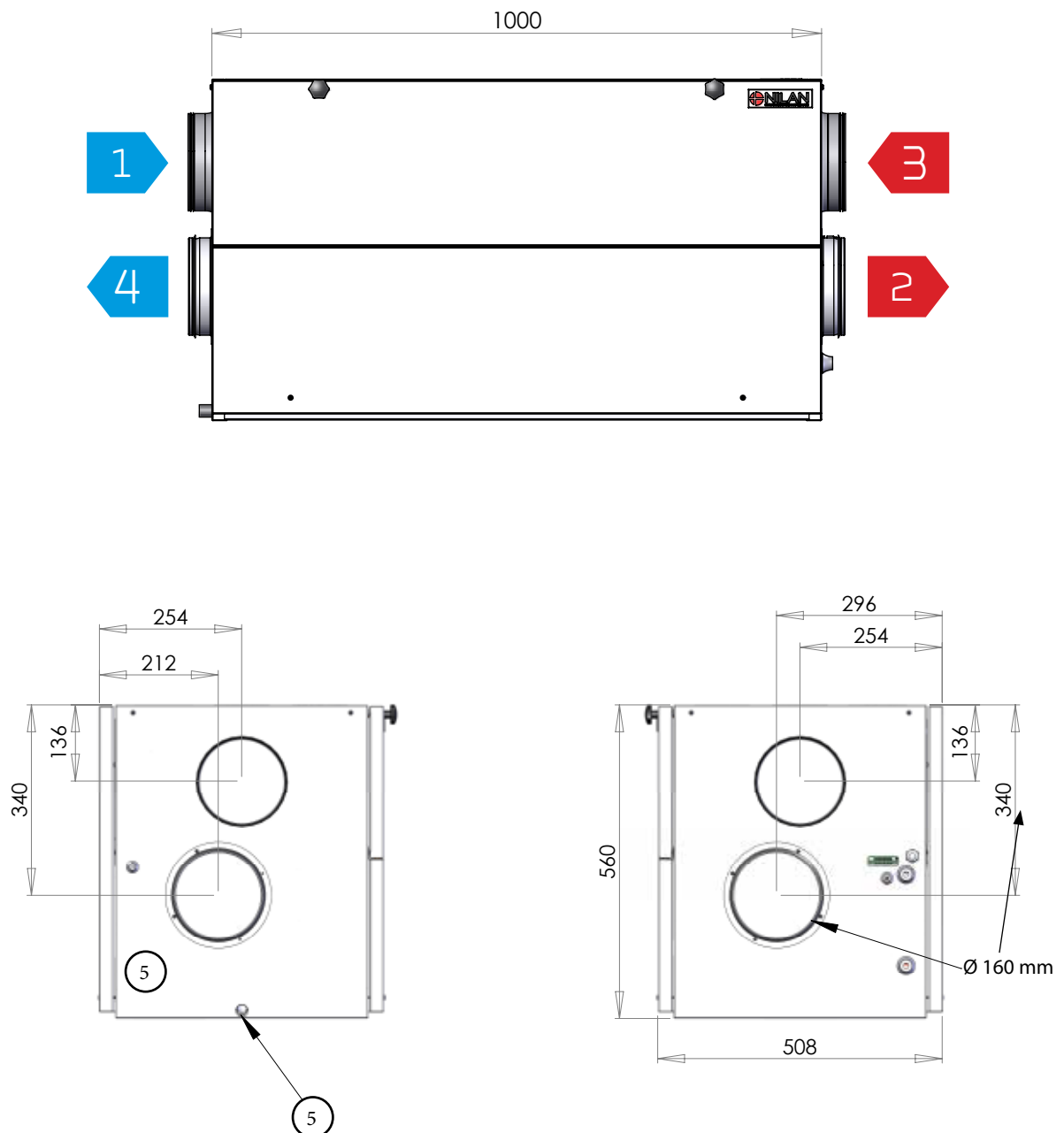


* Specifikt energiforbrug

Målskema

Alle mål er i mm.

Comfort 300LR vist med tilgang til primær side (veksler) og tilslutning mod højre. Vendes 180°, hvis tilslutning mod venstre ønskes.



Tilslutninger

- 1: Udeluft
- 2: Tilluft
- 3: Fraluft
- 4: Afkastluft
- 5: Kondens afløb
- 6: El- og vand-eftervarme flade

PROJEKTERINGSDATA

Nilans aggregater er testet efter gældende normer af akkrediterede uafhængige testinstitutter.

Kapacitet

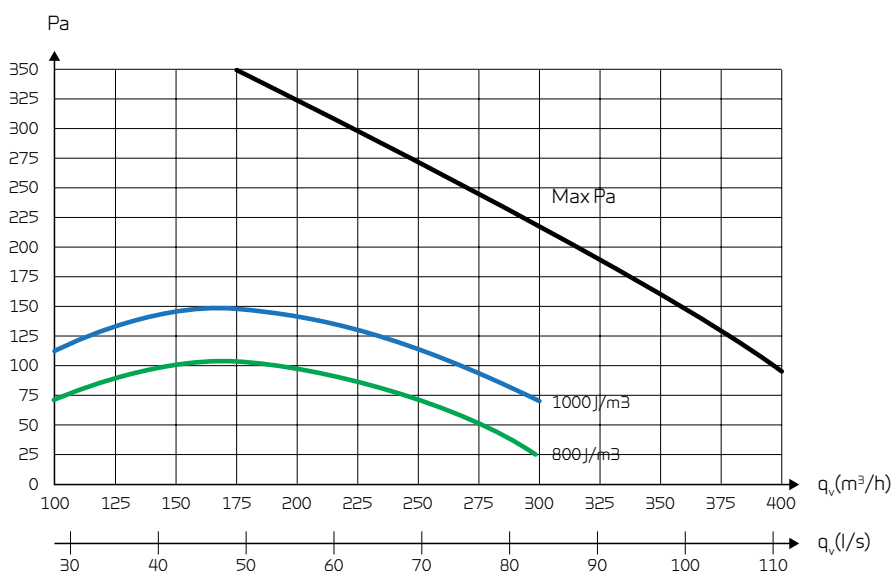
Kapacitet af standardaggregat som funktion af q_v og $P_{t,ext}$.

SEL-værdier iht. EN 13141-7 er for standardaggregat med ISO Coarse >90% (G4) filtre og uden eftervarmefflade.

SEL-værdier indeholder aggregatets samlede elforbrug excl. styring.

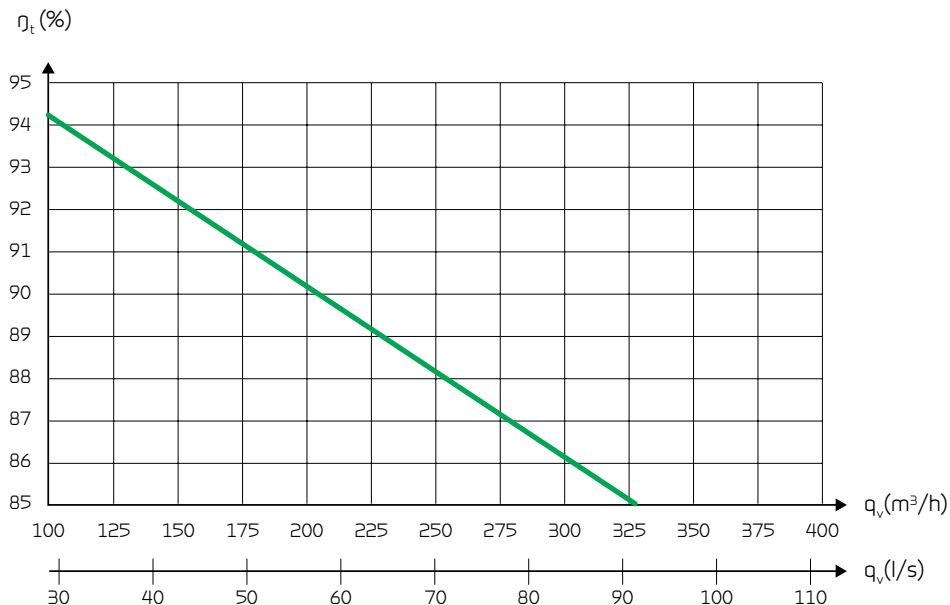
Konverteringsfaktor: $\frac{J/m^3}{3600} = W/m^3/h$

OBS! SEL-værdierne er målt og angivet som en samlet værdi for begge ventilatorer.



Temperaturvirkningsgrad

Temperaturvirkningsgrad for aggregat med modstrømsvarmeveksler i henhold til EN13141-7.



Lyddata

Lyddata er for $q_V = 200 \text{ m}^3/\text{h}$ og $P_{t, \text{ext}} = 100 \text{ Pa}$ iht. EN 9614-2 for overflade og EN 5135 for kanaler.

Lydeffektniveauet L_{WA} falder med faldende luftmængde og faldende modtryk.

Lydtryksniveauet L_{pA} i en given afstand vil afhænge af de akustiske forhold på installationsstedet.

Lydeffektniveau (L_{WA})

Oktavbånd Hz	Overflade dB(A)	Tilluft dB(A)	Fraluft dB(A)
63	26	-	-
125	32	58	45
250	26	58	39
500	27	58	34
1.000	17	61	30
2.000	11	56	30
4.000	10	50	23
8.000	-	43	21
Total $\pm 2 \text{ dB(A)}$	35	66	47

DRIFT

Intelligent fugtstyring

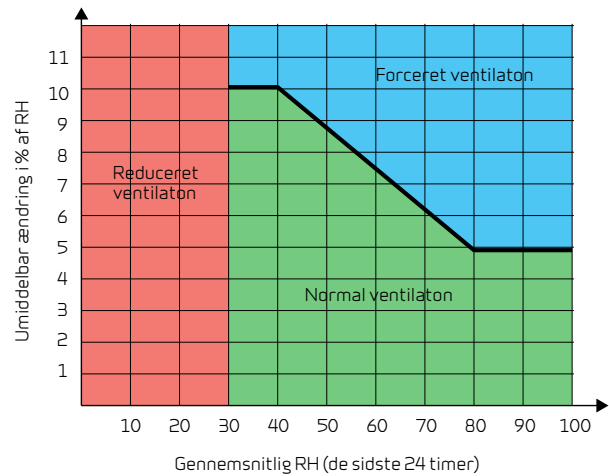
Nilans fugtstyring tilpasser sig automatisk familiens eller bygningens behov.

I Nilans intelligente styringer skal der ikke indsættes et fast niveau for luftfugtigheden (RH), som aggregatet skal styre luftskiftet efter. Ved hjælp af den indbyggede fugtføler, beregner styringen selv gennemsnitsniveauet for de seneste 24 timer. Gennemsnitsniveauet danner grundlag for, om der skal ændres på luftskiftet ved udsving i luftfugtigheden.

På den måde kører aggregatet altid optimalt efter det reelle luftfugtighedsniveau og ikke et teoretisk niveau.

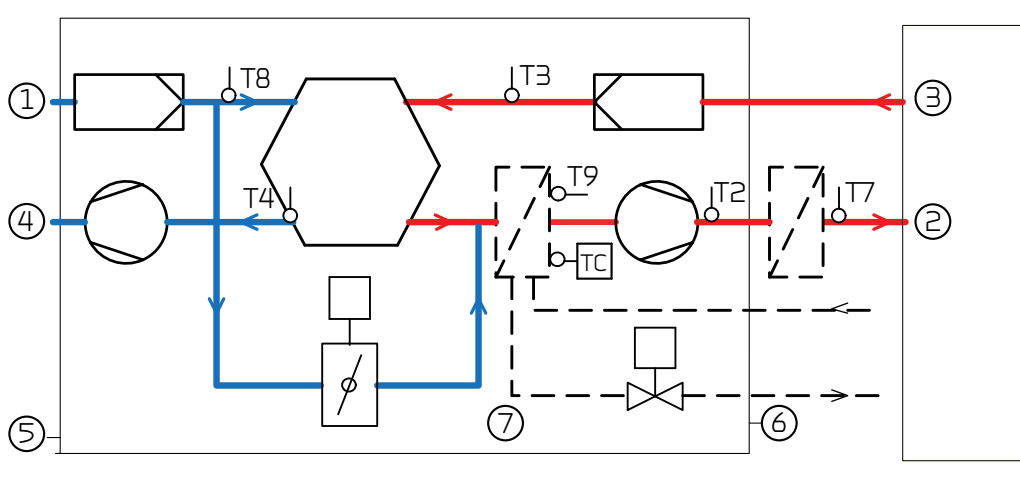
Dermed spares der energi, da den automatisk tilpasser sig behovet i boligen. Det har stor indflydelse på fugtproduktionen, om det er en stor familie eller en enlig beboer, der bor i boligen.

Aggregatet tilpasser sig også automatisk til sommer- og vinterniveau.



Ændrer luftfugtigheden sig mere en 5-10% i forhold til gennemsnitsniveauet, reagerer aggregatet med henholdsvis et større eller lavere luftskifte.

Funktionsdiagram



Tilslutninger

- 1: Udeluft
- 2: Tilluft
- 3: Fraluft
- 4: Afkastluft
- 5: Kondens afløb
- 6: El- og vand-eftervarmeplade

Automatik

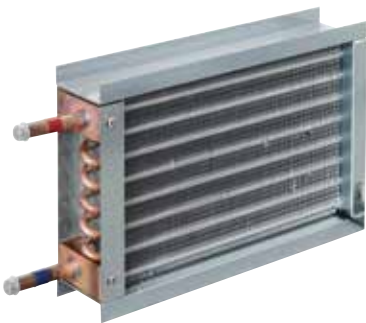
- T2/T7: Tilluftsføler
T9/TC: Eftervarmeplade
T3: Fraluftsføler
T4: Afkast- og afrimningsføler
T8: Udeluftsføler

Kapacitet - Eftervarmeblader (tilbehør)



El-eftervarmeblade

El-eftervarmebladen monteres i tilluftskanalen i en afstand på min. 2 x kanaldiameter fra aggregatets tilluftsstuds (normalt min. 320 mm) og tilsluttes CTS602-styringen og 230 V-forsyning. El-eftervarmebladen kan yde op til 1,2 kW varme.



Vand-eftervarmeblade til indbygning

Vand-eftervarmebladen er til indbygning i anlægget og skal tilsluttes den primære varmforsyning og CTS602-styringen. Vand-eftervarmebladen er med Cu-rør og Alu-lameller.

Kapaciteten fremgår af nedenstående tabel.

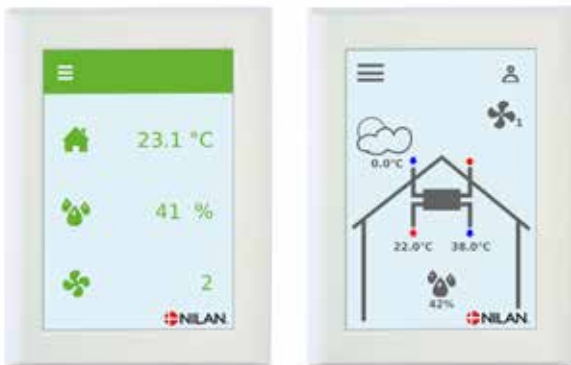
Kapacitet vand-eftervarmeblade

Temperatur frem/retur [°C]	Vandside			Luftsider			
	Flow [m³/h]	Trykfald [kPa]	Ydelse [kW]	Flow [m³/h]	Temperatur før VF* [°C]	Temperatur efter VF* [°C]	Trykfald over VF* [Pa]
40/30	0,05	0,8	0,53	100	16	32	2
	0,06	1,2	0,66	135	16	30	3
	0,08	2,1	0,89	210	16	29	5
	0,10	3,4	1,17	310	16	27	10
60/40	0,04	0,7	0,96	100	16	44	2
	0,05	1,0	1,19	135	16	42	3
	0,07	1,7	1,63	210	16	39	5
	0,09	2,7	2,10	310	16	36	10
70/40	0,03	0,4	1,09	100	16	48	2
	0,04	0,6	1,34	135	16	45	3
	0,05	1,0	1,82	210	16	41	5
	0,07	1,6	2,34	310	16	38	10

* Varmeflade.

AUTOMATIK CTS602

CTS 602 styring



CTS602 HMI touch panel tilbyder en lang række funktioner, f.eks. menustyret betjening, ugeprogram, tidsstyret filtervagt, justering af ventilatorhastighed, bypass om sommeren (fri køling), styring af eftervarmeblade, fejlmeddelelser m.m.

CTS 602 leveres fabriksindstillet med en grundindstilling, der kan tilpasses de driftsmæssige ønsker og krav, for at opnå en optimal drift og udnyttelse af aggregatet.

Der er mulighed for at vælge mellem 2 forsidebilleder til hovedskærmen.

Vejledning i betjening af CTS 602 fremgår af en separat brugervejledning, som leveres med aggregatet.

Nilan Bruger APP

Ved køb af en Nilan gateway kan brugeren få adgang til aggregatet via en Nilan Bruger APP. Via APP'en får brugeren adgang til at se og overvåge den aktuelle drift, også uden for huset. APP'en giver mulighed for at tilpasse grundindstillingerne, som f.eks. ønsket rumtemperatur, ønsket ventilationstrin, fugtstyring o.a.

En vigtig funktion er, at man på APP'en kan se hvor mange dage, der er til næste filterskift, og man får en notifikation, når man skal skifte filter eller hvis der er en alarm. En anden god information er trendkurver, hvor man kan følge aggregatets drift en uge bagud, f.eks. rumtemperatur eller luftfugtighed.

Gatewayen forbindes til aggregatets Modbus med et LAN stik og forbindes til brugerens internet router via en LAN eller WiFi forbindelse, så der skabes en sikker cloudforbindelse mellem aggregat og smartphone.



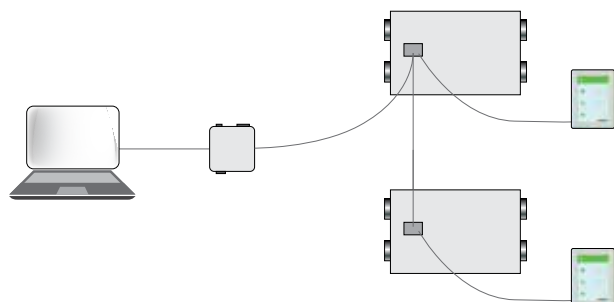
Ekstern kommunikation

CTS 602 styringen kommunikerer som standard med Modbus RTU RS485 kommunikation. Et CTS-anlæg, der benytter denne kommunikationsform, kan let forbindes til aggregatet.

Nilans aggregater har en åben Modbus kommunikation, hvilket vil sige, at det ikke blot er muligt at overvåge aggregatet via et eksternt system/computer, men det er også muligt, at indstille driften på samme måde, som det er muligt via betjeningspanelet.

Protokollen er som standard opsat til en Modbus RTU 30 adresse, men kan indstilles til en værdi imellem 1 og 247.

Via en Modbus konverter er det muligt, at tilslutte et eller flere aggregater til en computer for overvågning og styring af aggregatet.



Funktionsoversigt		+ Standard - Tilbehør
Alarmer	Beskrivelse af fejl ved alarmer. Alarmlog med de 16 seneste alarmer.	+
Fælles alarm	CTS602 styringen har et udgangssignal, der aktiveres i tilfælde af en alarm, og kan f.eks. tilsluttes ekstern automatik.	
Filtervagt	Tidstyret filteralarm indstillelig til 30/90/180/360 dage.	+
Datavisning	En oversigt over den aktuelle drift med f.eks. temperaturer, ventilator hastighed osv.	+
Ugeprogram	CTS602 styringen er udstyret med 3 ugeprogrammer der kan indstilles individuelt (fabriksindstilling off).	+
Fugtstyring	Giver mulighed for højere eller lavere ventilation ved høj/lav luftfugtighed.	+
Luftkvalitet	Giver mulighed for at justere ventilationen efter luftens CO ₂ -niveau.	-
Vinter lav	Forebyg lav fugtighed i boligen, ved at aktivere lav ventilation ved lave udetemperatur.	+
Temperaturregulering	Mulighed for at styre aggregatets drift afhængig af rumtemperaturen.	+
Sommer/vinterdrift	Aggregatet kan indstilles efter sommer- og vinterdrift.	
Sprog	Der kan vælges mellem mere end 10 sprog i betjeningspanelet.	+
Brugerniveauer	Menuen i betjeningspanelet er inddelt i 3 brugerniveauer: Bruger/Installatør/Fabrik.	+
Brugervalg 1	Giver mulighed for at overstyre driftstilstanden via et eksternt potentialfrit signal.	+
Brugervalg 2	Yderligere mulighed for at overstyre driftstilstanden og brugervalg 1 via et eksternt potentialfrit signal.	-
El-eftervarmeplade	Med en el-eftervarmeplade kan tillufttemperaturen styres og aggregatet kan hjælpe med at opvarme boligen.	-
Vand-eftervarmeplade	Med en vand-eftervarmeplade kan tillufttemperaturen styres og aggregatet kan hjælpe med at opvarme boligen.	-
Frostsikring	For at beskytte eventuel vandvarmeplade for frostsprængning, standses aggregatet og kommer med en alarm, hvis temperaturen i vand-eftervarmepladen bliver for lav.	-
Luftskifte	Trinløs indstilling af fire ventilationstrin. Tilluft og fraluft kan indstilles individuelt.	+
Afrimning	Temperaturbaseret automatisk funktion for afrimning af modstrømsveksler, hvis der har dannet sig is i den.	+
Rum lav	Sikkerhedsfunktion hvis boligens varmesystem svigter, stopper ventilationsaggregatet, så det ikke er med til at køle boligen yderligere ned.	+
Ekstern varme	Ventilationsaggregatet kan styre ekstern varmforsyning efter aktuel rumtemperatur.	+
Ekstern brandautomatik	Ventilationsaggregatet kan tilsluttes ekstern brandautomatik eller brandtermostat, der giver signal til om aggregatet skal stoppe eller må køre videre.	+
Integreret brandautomatik	Ventilationsaggregatet kan leveres med integreret brandautomatik, der kan styre brand- og røgspjæld.	-
Konstanttrykregulering	Det er muligt at installere konstanttrykregulering på både fralufts- og tilluftssiden.	-
Forsinket opstart	Det er muligt at aktivere forsinket opstart af ventilatorerne, hvis der f.eks. er tilsluttet lukkespjæld.	+
Gendan indstillinger	Det er muligt at gemme aktuelle indstillinger og efterfølgende genindlæse dem, hvis f.eks. brugeren har stillet på aggregatet. Det er også muligt at geninstallere fabriksindstillingerne.	+
Manuel drift	Det er muligt at teste forskellige funktioner manuelt.	+
Energispare funktion	Det er muligt at aktivere en strømbesparende funktion af driften.	+
Modbus	Det er muligt at indstille aggregatets Modbus adresse. Fabriksindstilling er 30.	+
Datalog	Det er muligt at logge aggregatets driftsdata hver 1 - 120 min. Alarmer vil blive logget når de opstår.	+
Betjeningspanel	Der er mulighed for at vælge mellem 2 forsidebilleder til hovedskærmen.	+

Yderligere informationer om alle funktionerne findes i aggregatets Software- og Montagevejledning.

TILBEHØR



El-forvarmeplade til frostsikring

For at undgå tilisning af den højeffektive modstrømsveksler, anbefales det at montere en el-forvarmeplade. Den bruger meget lidt energi, men sikrer en bedre varmegenvinding og samlet set opnår man en besparelse på driften.



EM-box

Med en EM-box er det muligt at fordele fraluften mellem køkken og bad. Hvis emhætten kører over ventilationen og den er i funktion, skrues der lidt ned for fraluften fra badeværelset, så der er luft nok til emhætten til at suge mados ud. EM-boxen er forsynet med et metal filter, der effektivt renser emhætteluften for fedtpartikler og beskytter dermed aggregatet.



Pollenfilter ISO ePM1 50-65% (F7)

Comfort 300LR leveres med ISO Coarse >90% (G4) filter, men der er mulighed for at montere et pollenfilter klasse ISO ePM1 50-65% (F7) i aggregatet. Pollenfiltret monteres sammen med det medleverede pladefilter ISO Coarse >90% (G4).



Vandlås

For at undgå at der suges "falsk" luft ind i aggregatet via kondensvandsafløbet, skal der etableres en vandlås. Når der er vand i kondensvandsafløbet fungerer vandlåsen udmærket, men i sommerhalvåret, hvor der ikke sker en kondensering af fraluften, vil vandlåsen tørre ud og ikke længere forhindre "falsk" luft. En Nilan vandlås med bold, sikrer mod "falsk" luft hele året.



Vibrationsdæmpere

Der leveres 4 stk. vibrationsdæmpere til effektiv dæmpning af aggregatet.



Varmekabel

Til frostsikring af kondensvandsafløbet kan der bestilles et 3 eller 5 m langt selvregulerende varmekabel.



Løftevogn til Comfort 300LR

Løftevognen gør det muligt at hejse aggregatet op ad en standard loftstige via et hejsespil uden at foretage tunge, farlige og ulovlige løft.



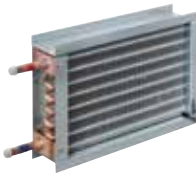
El-eftervarmeplade inkl. regulering

Med en el-eftervarmeplade kan tilluftstemperaturen hæves til det ønskede niveau. El-eftervarmepladen bliver leveret til montage i tilluftskanalen, og er monteret med nødvendige følere (*optionsprint medfølger til CTS602*).



Vand-eftervarmeplade inkl. regulering

Med en vand-eftervarmeplade kan tilluftstemperaturen hæves til det ønskede niveau. Vand-eftervarmepladen tilsluttes den primære varmforsyning. Leveres sammen med en to-vejs-reguleringsventil, temperaturføler og frosttermostat (*optionsprint medfølger til CTS602*).



Vand-eftervarmeplade inkl. regulering

Med en vand-eftervarmeplade kan tilluftstemperaturen hæves til det ønskede niveau. Vand-eftervarmepladen er til indbygning i aggregatet og skal tilsluttes den primære varmforsyning. Leveres sammen med en to-vejs-reguleringsventil, temperaturføler og frosttermostat (*optionsprint medfølger til CTS602*).



Optionsprint

Med et optionsprint udvides funktionerne i CTS602-styringen, f.eks. til styring af tilbehør.



CO₂-sensor

Med en CO₂-sensor monteret kan ventilationshastigheden forprogrammeres med CTS602 til at køre højere ventilationstrin ved et højt CO₂-niveau i fraluftten. CO₂-niveau er programmerbart (*optionsprint nødvendigt*).



Forlænger kabel HMI-betjeningspanel

Betjeningspanelet til Comfort 300LR er tilsluttet en kort ledning, så det kan monteres i umiddelbar nærhed af aggregatet. Er aggregatet placeret et sted, hvor man umiddelbart ikke kan se betjeningspanelet f.eks. i et skab eller udnyttet loft, kan man bestille et 15 m forlænger kabel med stik.

Det er vigtigt, at betjeningspanelet er placeret så brugeren kan se evt. alarmer som f.eks. når der skal skiftes filtre.



Gateway med APP løsning

Comfort 300LR kan styres med en smartphone APP via en gateway forbindelse.

Nilan Gateway forbindes til CTS400 eller CTS602 styring og giver mulighed for en cloud-forbindelse til aggregatet. Gatewayen tilbydes i to udførelser - enten med LAN eller WiFi forbindelse til en router.

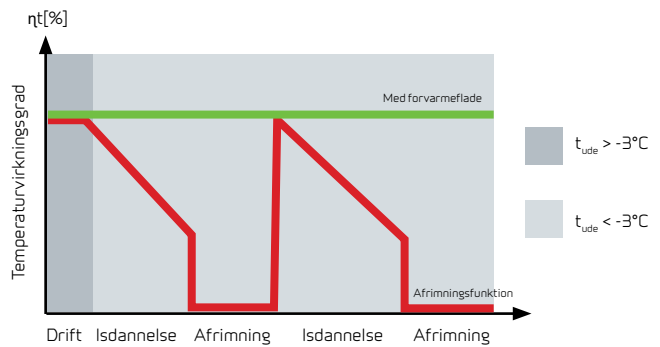
FROSTSIKRING

Alle ventilationsaggregater med modstrømsveksler vil opleve tilisning ved vedvarende frostgrader i udetemperaturen.

Der sker en kondensering af fraluften, når den ved varmegenvindingen nedkøles. På grund af den høje temperaturvirkningsgrad vil kondensvandet langsomt omdannes til is, som vil tilstoppe modstrømsveksleren, hvis der ikke reageres på dette.

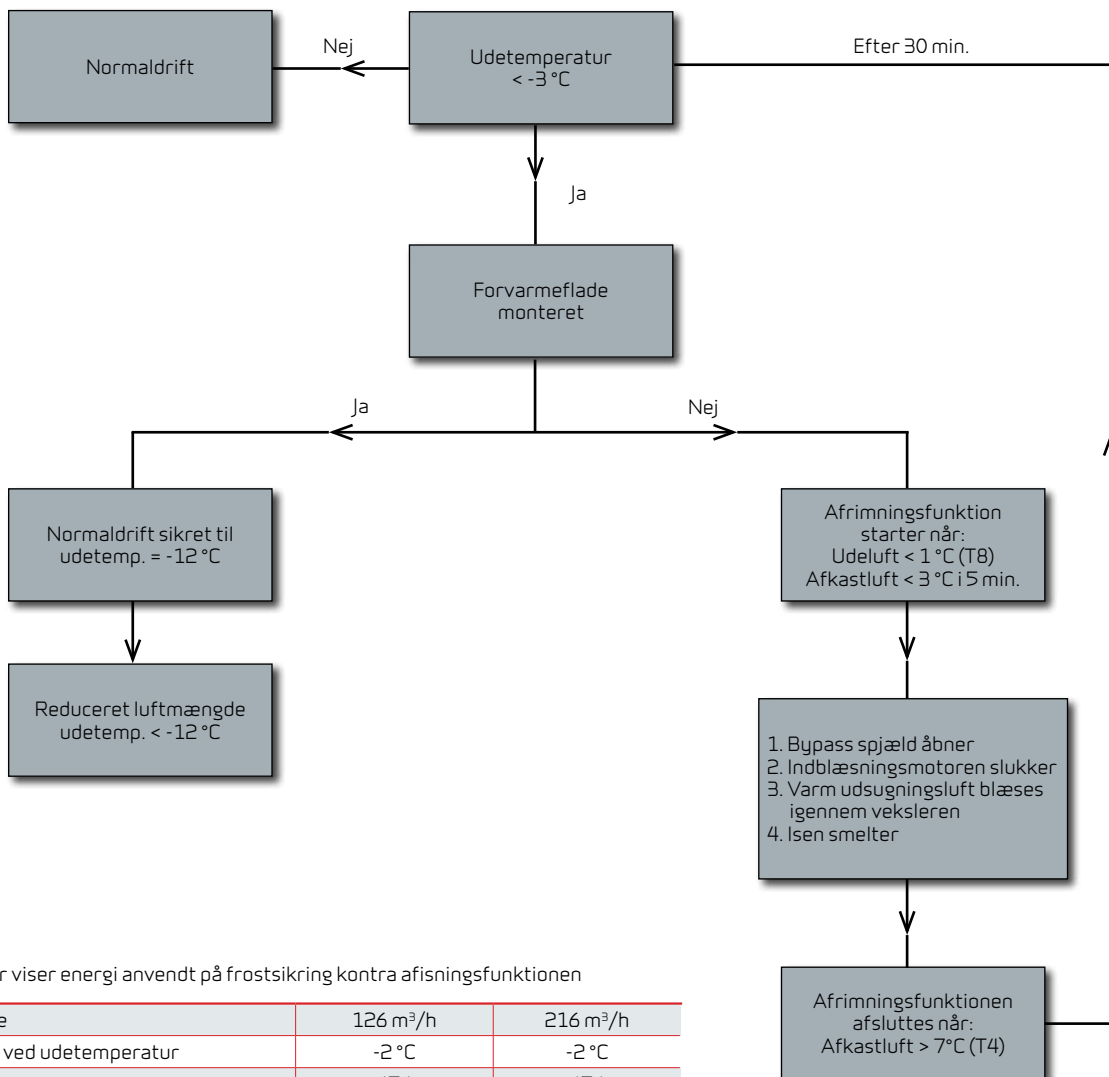
Der skal tages stilling til, om aggregatets drift skal sikres ved vedvarende frost, eller der kan accepteres reduktion i driften.

I boliger med ophold om natten, hvor udetemperaturen er koldest, vil det være tilrådeligt at frostsikre aggregatet via en forvarmeplade. Er det derimod et kontor, der skal ventileres, kan det muligvis accepteres med reduceret drift om natten.



Energien brugt til forvarmepladen er ikke spildt, da den sikrer en konstant høj temperaturvirkningsgrad.

Frostsikring



Beregning der viser energi anvendt på frostsikring kontra afisningsfunktionen

Luftmængde	126 m ³ /h	216 m ³ /h
Frostsikring ved udetemperatur	-2 °C	-2 °C
Timer om året	676	676
Energi til frostsikring via forvarmelegeme	107 kWh/år	183 kWh/år
Tab af energi ved tilisning	105 kWh/år	180 kWh/år
Tab af energi ved afisning	200 kWh/år	343 kWh/år
Energibesparelse ved frostsikring	198 kWh/år	340 kWh/år

Gennemsnitsberegning efter danske dry vejrdata.

LEVERING OG HÅNDTERING

Transport og opbevaring

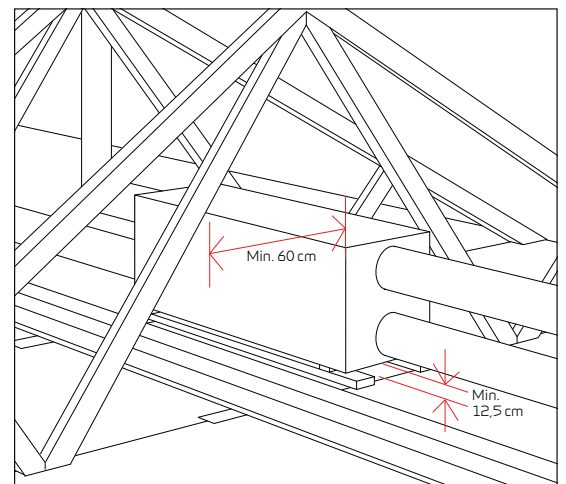
Comfort 300LR er fra fabrikken pakket i emballage, der yder beskyttelse under transport og opbevaring. Indtil montage skal Comfort 300LR opbevares på et tørt sted under tag i sin originale emballage.

Emballagen bør først fjernes umiddelbart inden montage.

Installationsforhold

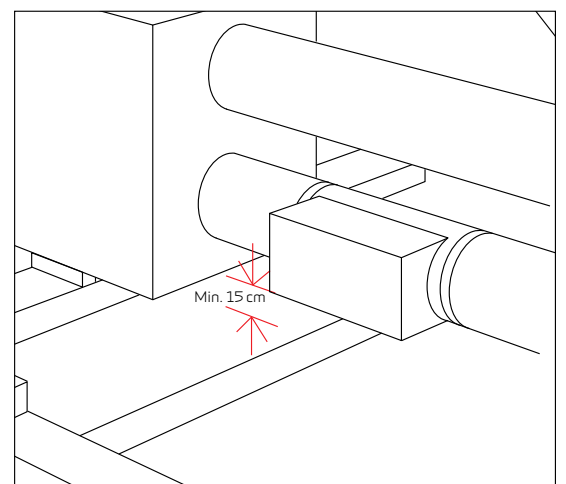
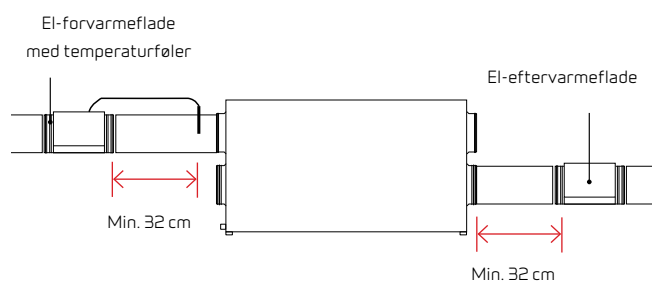
Ved installationen bør der tages hensyn til fremtidig service og vedligehold. Der anbefales en minimum friplads foran aggregatet på 60 cm.

Aggregatet opstilles i vater af hensyn til kondensafløbet. Kondensafløbet kræver en frihøjde på min. 12,5 cm under afløbsstudsens.



Installation af el-varmeflader

El-varmefladen (tilbehør) monteres i kanalen. Varmefladen skal isoleres med et brandhæmmende isoleringsmateriale. Tilslutningen af el-varmefladen skal udføres af en autoriseret el-installatør.



INFORMATION FRA A TIL Z

Nilan udvikler og producerer energivenlige ventilations- og varmepumpeløsninger af højeste kvalitet, der sikrer et godt indeklima og lavt energiforbrug under størst mulig hensyntagen til miljøet. For at gøre alle byggeprocessens faser så nemme som muligt - fra løsningen vælges, til den projekteres, monteres og vedligeholdes - har vi udarbejdet en række informationsmaterialer, der kan downloades fra www.nilan.dk.



Brochure

Generel information om løsningen og de fordele, der knytter sig til den.



Produktdata

Tekniske informationer, der sikrer et korrekt valg af løsning.



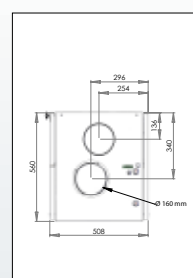
Montagevejledning

Uddybende vejledning i installation og indregulering af løsningen.



Brugervejledning

Uddybende vejledning i indstilling af løsningen for optimal daglig drift.



Tegningsmateriale

Udbudstekster samt 3D tegninger kan downloades til rådighed for projektering.

WWW.NILAN.DK

Besøg os på www.nilan.dk, hvor du kan læse mere om vores virksomhed og løsninger, downloade yderligere informationsmateriale og finde den nærmeste forhandler.



Nilan A/S
Nilanvej 2
8722 Hedensted
Danmark
Tlf. +45 76 75 25 00
Fax +45 76 75 25 25
nilan@nilan.dk
www.nilan.dk